



Elektrické projekční plátno
Spectrum Série

Uživatelská příručka



Důležité bezpečnostní opatření a varování

Před instalací si prosím přečtěte tento manuál a postupujte dle pokynů níže.

Pozor: Černá plocha na vrchní straně je již nastavena na nejvyšší možnou vzdálenost. V plátnu není žádný další černý okraj. Při nedovolené manipulaci zaniká vaše záruka. Nedovolené změny a úpravy (kromě uříznutí napájecího kabelu při instalaci na pevně) jsou zakázány. Pro více informací kontaktujte naši technickou podporu na telefonu (877) 511-1211 klapka. 604.

- Ponechte si tento návod pro budoucí použití.
- Aby jste předešli poškození jednotky, nepoužívejte ji s neautorizovaným příslušenstvím, které nebylo schváleno výrobcem.
- Při převozu zacházejte s jednotkou opatrně, aby jste předešli jejímu poškození.
- Pro bezpečný a spolehlivý provoz je doporučeno přímé spojení s řádně uzemněným zdrojem napájení.
- Zásuvka elektrické energie, ze které je jednotka napájena, by měla být poblíž a jednoduše přístupná.
- Neinstalujte jednotku na nerovné nebo šikmé plochy.
- Nepokládejte na napájecí kabel těžké předměty a vedte jej tak, aby se předešlo případné možnosti zakopnutí o něj.
- Nepřetěžujte napájecí kabel. Zabráníte tak možnosti úrazu el. proudem nebo požáru díky uvolněnému kontaktu nebo zkratu.
- Na tomto zařízení nejsou žádné uživatelem opravitelné součástky. Nepokoušejte se zařízení rozebrat. Nikdo, kromě autorizovaných techniků, nemůže provádět na tomto zařízení opravy.
- Ujistěte se, že zdroj napájení, ke kterému je tato jednotka připojena, má nepřetržité napájení.
- Pokud je nutné použít prodlužovací kabel, ujistěte se, že má dostatečné maximální zatížení, aby jste předešly jeho přehřátí.
- Nesahejte na napájecí kabel, pokud máte mokré ruce, nebo pokud jsou vaše nohy v kontaktu s vodou.

Toto zařízení nepoužívejte za následujících okolností.

- Při silném dešti, větru, bouřce nebo blesku odpojte plátno od zdroje napájení.
- Vyhýbejte se přímému slunci, dešti a vlhkosti.
- Udržujte v dostatečné vzdálenosti od otevřeného ohně nebo zdrojů tepla.
- Před údržbou nebo přemístěním odpojte napájení.
- Při dlouhodobém nepoužívání odpojte zařízení od zdroje napájení.
- Aby jste se vyhnuly zranění nebo úrazu el. proudem, nepoužívejte zařízení, pokud je plátno nebo jeho součásti viditelně poškozeno.

Instalační upozornění

Díky různým prostředím, ve kterých jsou prováděny instalace, jsou instrukce uvedené v tomto manuálu pouze orientační. Pro další instrukce ohledně bezpečnosti a instalace kontaktujte profesionální firmu. Osoba provádějící instalaci musí použít odpovídající montážní materiál s dostatečnou nosností. Elite Screens neodpovídá za škody způsobené špatnou instalací.

Černá plocha na vrchní straně je již nastavena na nejvyšší možnou vzdálenost. V plátnu není žádný další černý okraj. Na poškození způsobené neopatrným zacházením se nevztahuje záruka.

Úpravy tohoto produktu jsou zakázány a v případě jejich provedení zaniká záruka. V případě jakýchkoliv dotazů, kontaktujte technickou podporu Elite Screens.

POZN.:

Toto zařízení bylo testováno a splňuje podmínky třídy B , oddílu 15, pravidel FCC.

Tyto podmínky jsou navrženy tak, aby nabízely odpovídající ochranu proti škodlivému rušení při domácím použití. Toto zařízení generuje a může vyzařovat radiovou energii, a pokud není nainstalováno v souladu s instrukcemi, může způsobit rušení rádiového vysílání.

Nelze však zaručit, že při jakékoliv konkrétní instalaci nedojde k rušení rádiového signálu. Pokud toto vybavení způsobuje rušení příjmu rádia nebo televize, což může být vyzkoušeno vypnutím a zapnutím zařízení, může uživatel, pro odstranění rušení, provést následující kroky.

1. Přemístit nebo otočit anténu zařízení, které je rušeno.
2. Umístit plátno a přijímač zařízení dále od sebe.
3. Připojit plátno k jiné zásuvce než rušené zařízení.

Před instalací

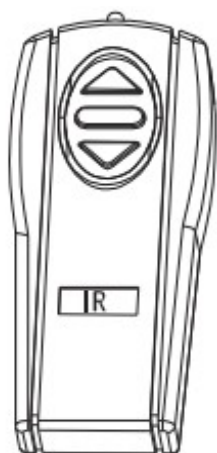
1. Opatrně rozbalte plátno.
2. S plátnem vždy manipulujte na rovném a čistém povrchu.
3. Pro ochranu proti zašpinění nevystavujte plátno cizím částicím jako prach, piliny nebo tekutiny.

Pozn.:

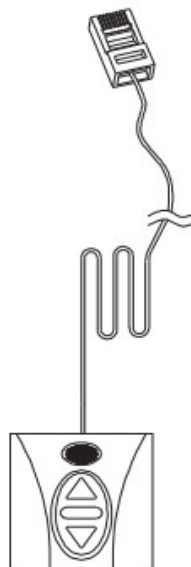
Bez ohledu na metodu upevnění plátna, by mělo být plátno bezpečně uchyceno tak, aby vibrace nebo táhnutí za plátno neuvolnilo konstrukci plátna. Osoba provádějící instalaci je zodpovědná za použití adekvátního montážního materiálu.

Příslušenství pro Spectrum sérii

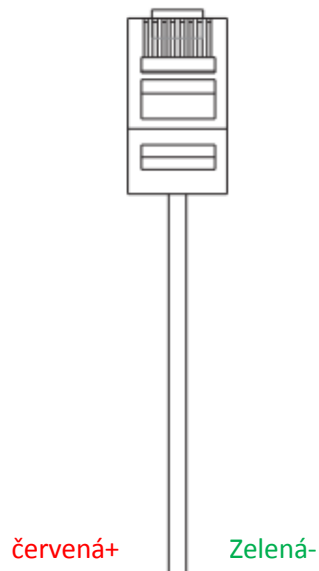
Ujistěte se, že všechno příslušenství, zobrazené níže, je součástí balení.



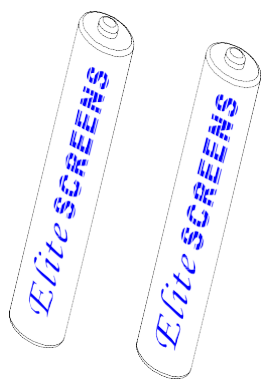
A.
Infračervené DO



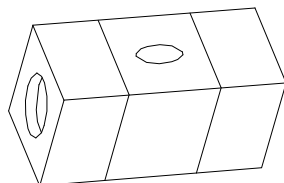
B.
3 směrný přepínač



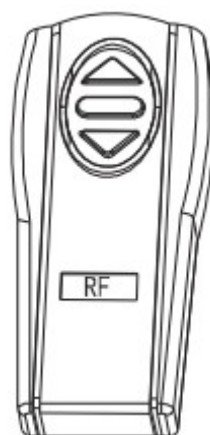
C.
12 Voltová spoušť



D.
AAA Baterie



E.
Vodováha



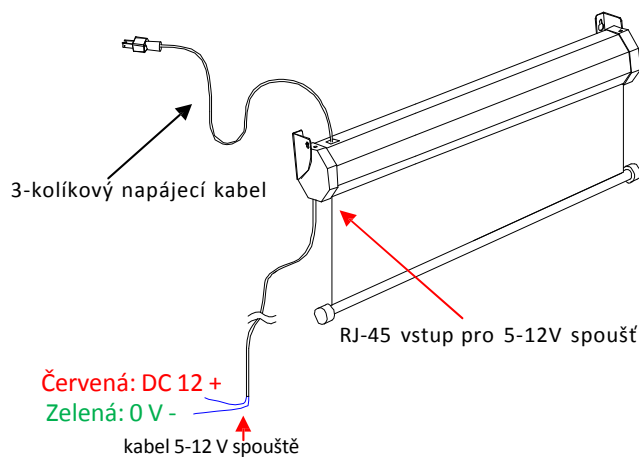
F.
Rádiové Dálkové ovládání
(Není součástí)



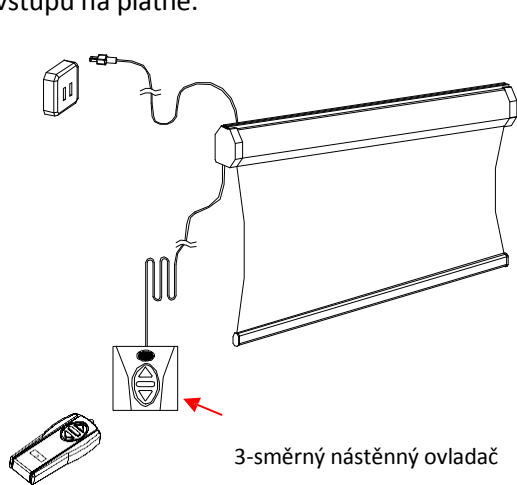
G.
Infračervený přijímač
(Není součástí)

Ovládání Spectrum série

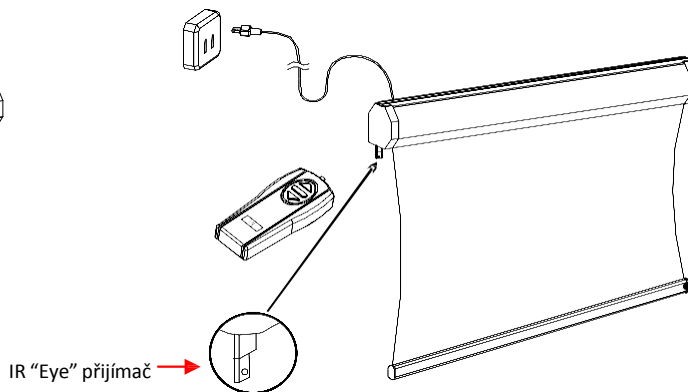
1. 5-12V spoušť: Zabudovaná 5-12V spoušť dovoluje plátnu synchronizaci spuštění a vytažení se zapnutím a vypnutím projektoru. Plátno se spustí při zapnutí projektoru a po jeho vypnutí se zatáhne. 5-12V spoušť se připojuje k vašemu projektoru pomocí kabelu, který může/nemusí být součástí balení vašeho projektoru. Spoušť nebude bez toho výstupního kabelu fungovat, ale může být otestována připojením červeného (+) a zeleného (-) kabelu k 9-voltové baterii.



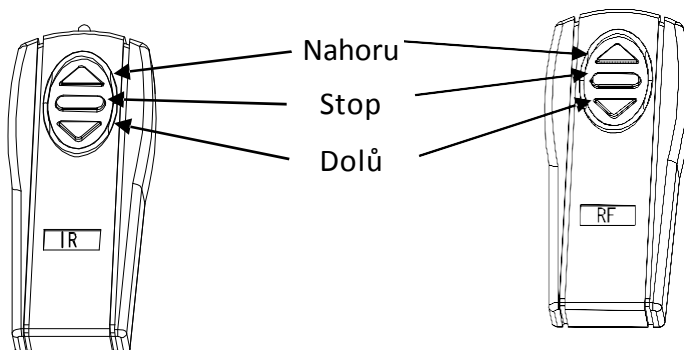
2. 3-směrný ovladač na zeď: 3-směrný ovladač je krabička pro montáž na stěnu s tlačítky nahoru/stop/dolů tlačítky a připojuje se přímo do RJ-45 vstupu na plátně.



3. IR "Eye" přijímač: Tento IR přijímač se připojuje přímo do RJ-45 vstupu plátna a nabízí možnost bezdrátově ovládat plátno i při nedostupných instalacích plátna.



4. IR dálkové ovládání: Ovládání funguje pouze přímým spojením s přijímačem a má dosah 10 metrů.

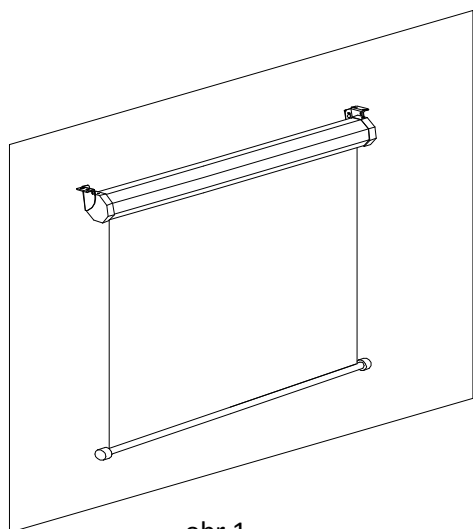


5. RF dálkové ovládání: Nevyžaduje přímý výhled na přijímač jako IR ovladač, dosah je 50 metrů.

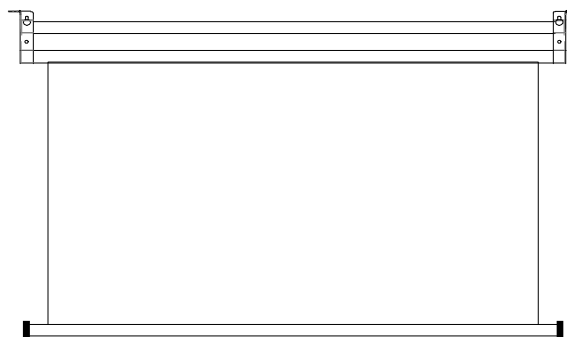
Instalační instrukce

Kontaktujte prosím profesionálního instalátora. Elite Screens není odpovědná za škody způsobené špatnou instalací.

1. Vyberte místo pro umístění vašeho plátna. Ujistěte se, že je dostatečně blízko zdroji elektrické energie.
2. Pro nejpevnější instalaci vašeho plátna je ideální montáž na konstrukci vašeho domu. Pokud není možné upevnění na konstrukci, použijte při instalaci do sádkartonu a betonu hmoždinky. Způsob upevnění a použitý materiál vždy konzultujte s profesionálem.
3. Ujistěte se, že obě konzole jsou oproti sobě v naprosté rovině.
4. Konstrukce je navržena pro použití přímo se šrouby. Pokud nepoužíváte volitelné "L" konzole <http://shop.elitescreens.com/accessories.aspx>, použijte mezi hlavu šroubu a montážními dírami na konstrukci plátna podložku.
5. Pomocí metru si naznačte díry, které se nacházejí na zadní straně koncovek konstrukce plátna.
6. Po vyvrtání díry zašroubujte šroub, ale ponechte alespoň 4 mm od zdi k držáku. (Viz obr. 1.)
7. Obrázek 2 ukazuje možnost instalace na strop pomocí řetězů (nejsou součástí)



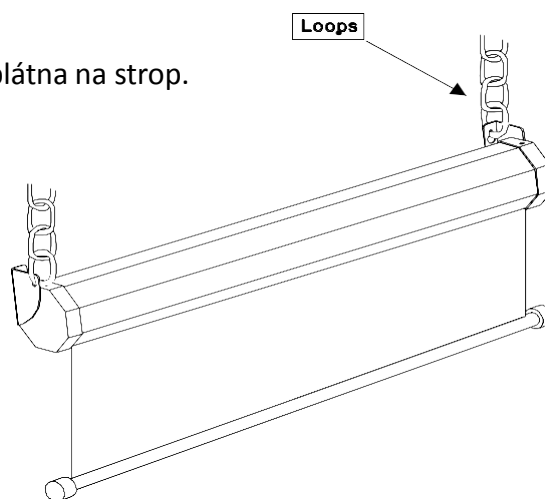
obr.1



Volitelná metoda instalace použitím řetězů pro zavěšení plátna na strop.



obr. 2



Řešení problémů a často kladné otázky

Pro další informace prosím kontaktujte Elite screens na adrese techsupport@elitescreens.com

1. Pokud se vaše plátno nehýbe, zkontrolujte jeho napájení. Plátno se pochopitelné nebude pohybovat bez odpovídajícího napájení.
2. Ujistěte se, že je napájecí kabel správně zapojen do zásuvky el. sítě.
3. Zkontrolujte, že všechny kabelová připojení jsou správně připojena.
4. Pokud plátno bez problémů funguje s kabelovým ovládáním, ale ne s dálkovým ovládáním, vyměňte baterie v dálkovém ovládání za nové. Pro zajištění bezproblémového chodu doporučujeme měnit baterie každých šest měsíců.

1. Otázka: Proč moje plátno nefunguje?

Odpověď: Zkontrolujte, že funguje vaše zásuvka el. sítě, a že je plátno správně připojeno. Zkontrolujte také el. pojistku v plátně. Pro zjištění umístění pojistky prosím kontaktujte techsupport@elitescreens.com. Motor v tomto plátně je vybaven tepelným relé. Tato funkce automaticky vypne plátno, aby zabránila případnému přehřátí motoru. Pokud se vám toto stane, nechte motor vychladnout po dobu 10-15 minut před dalším použitím.

2. Otázka: Jak plátno čistit?

Odpověď: Plátno můžete čistit jemným mýdlem a vodou.

3. Otázka: Jaký typ baterií je použitý v dálkovém ovládání?

Odpověď: IR a RF dálkové ovládání používají AAA (mikrotužkové) alkalické baterie.

4. Otázka: Lze plátno vytáhnout ručně?

Odpověď: Ne. Ruční vytažení plátna poškodí mechanismus spouštění plátna a tímto zaniká záruka.

5. Otázka: Jak můžu nastavit můj IR přijímač, aby fungoval s mým univerzálním ovladačem. Máte nějaké kódy, které můžu použít?

Odpověď: Naše IR dálkové ovládání byly přidány do databází některých výrobců univerzálních ovladačů. Kontaktujte výrobce vašeho ovladače ohledně schopnosti fungovat s naším ovladačem. Pokud náš ovladač netestovali, následující seznam binárních kódů je použit pro většinu nastavení dálkového ovládání.

Pro řady Spectrum, VMAX2 (Plus), Home2 a CineTension 2

Nahoru: 1111 0000 0001

Stop: 1111 0000 0010

Dolů: 1111 0000 0100

Tabulka rozměrů Spectrum série

Unit: mm															
Models	Diagonal Size/Aspect Ratio	Case Length (A)	End Cap Screw Hole Distance (A1)	Screen Width (A2)	View Width (A3)	Weight Bar Length (A4)	Bottom Edge Distance (B3)	Screen Material to Weight Bar (B1)	View Height (B2)	Overall Height (B)	End cap Height (B4)	Screen Material to Wall Distance (C1)	End cap Width (C2)	Power Cord Length (D)	N.W. (KGS)
Electric84H	84" (16:9)	2168.0	2113.0	1936.0	1860.0	2021.0	95.0	1382.0	1046.0	1475.0	93.0	17.0	80.0	1800.0	8.4
Electric100H	100" (16:9)	2544.0	2489.0	2314.0	2214.0	2397.0	95.0	1581.0	1245.0	1674.0	93.0	17.0	80.0	1800.0	10.0
Electric125H	125" (16:9)	3103.0	3048.0	2869.0	2769.0	2956.0	95.0	1753.0	1557.0	1846.0	93.0	17.0	80.0	1800.0	14.0
Electric84V	84" (4:3)	2016.0	1961.0	1782.0	1706.0	1869.0	95.0	1616.0	1280.0	1709.0	93.0	17.0	80.0	1800.0	8.8
Electric100V	100" (4:3)	2366.0	2311.0	2132.0	2032.0	2219.0	95.0	1733.0	1524.0	1826.0	93.0	17.0	80.0	1800.0	9.8
Electric120V	120" (4:3)	2773.0	2718.0	2538.0	2438.0	2626.0	95.0	2012.0	1828.0	2105.0	93.0	17.0	80.0	1800.0	11.6
Electric85X	85"(16:10)	2117.0	2062.0	1907.0	1831.0	1993.0	95.0	1391.0	1144.0	1484.0	93.0	17.0	80.0	1800.0	
Electric90X	90"(16:10)	2225.0	2170.0	2015.0	1939.0	2101.0	95.0	1459.0	1212.0	1552.0	93.0	17.0	80.0	1800.0	
Electric106X	106" (16:10)	2569.0	2514.0	2359.0	2383.0	2471.0	95.0	1674.0	1427.0	1767.0	93.0	17.0	80.0	1800.0	9.5
Electric128X	128" (16:10)	3043.0	2988.0	2833.0	2757.0	2930.0	95.0	1970.0	1723.0	2063.0	93.0	17.0	80.0	1800.0	11.6
Unit: Inch															
Models	Diagonal Size/Aspect Ratio	Case Length (A)	End Cap Screw Hole Distance (A1)	Screen Width (A2)	View Width (A3)	Weight Bar Length (A4)	Bottom Edge Distance (B3)	Screen Material to Weight Bar (B1)	View Height (B2)	Overall Height (B)	End cap Height (B4)	Screen Material to Wall Distance (C1)	End cap Width (C2)	Power Cord Length (D)	N.W. (LBS)
Electric84H	84" (16:9)	85.4	83.2	76.2	73.2	79.6	3.7	54.4	41.2	58.1	3.7	0.7	3.1	70.9	18.5
Electric100H	100" (16:9)	100.2	98.0	91.1	87.2	94.4	3.7	62.2	49.0	65.9	3.7	0.7	3.1	70.9	20.1
Electric125H	125" (16:9)	122.2	120.0	113.0	109.0	116.4	3.7	69.0	61.3	72.7	3.7	0.7	3.1	70.9	30.9
Electric84V	84" (4:3)	79.4	77.2	70.2	67.2	73.6	3.7	63.6	50.4	67.3	3.7	0.7	3.1	70.9	19.3
Electric100V	100" (4:3)	93.1	91.0	83.9	80.0	87.4	3.7	68.2	60.0	71.9	3.7	0.7	3.1	70.9	21.6
Electric120V	120" (4:3)	109.2	107.0	99.9	96.0	103.4	3.7	79.2	72.0	82.9	3.7	0.7	3.1	70.9	25.5
Electric85X	85"(16:10)	83.3	81.2	75.1	72.1	78.5	3.7	54.8	45.0	58.4	3.7	0.7	3.1	70.9	
Electric90X	90"(16:10)	87.6	85.4	79.3	76.3	82.7	3.7	57.4	47.7	61.1	3.7	0.7	3.1	70.9	
Electric106X	106" (16:10)	101.1	99.0	92.9	93.8	97.3	3.7	65.9	56.2	69.6	3.7	0.7	3.1	70.9	21.0

* Uvedené rozměry jsou jen přibližné hodnoty a mohou se kdykoliv, bez předchozího upozornění změnit. Pozn.: Odchylnka rozměrů může být + 2,5 cm

