

ezFrame & Sable Frame Série

Pevné promítací plátno

Uživatelská příručka

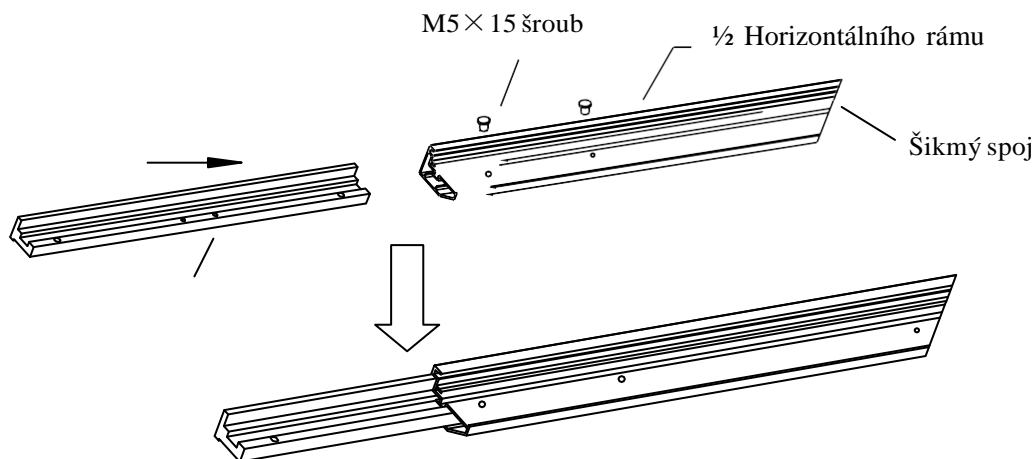
Hardware a seznam dílů

1. Díly rámu	x 6 ks (4 spodní/horní + 2 boční)
2. Napínací tyč	x 6 ks (4 spodní/horní + 2 boční tyče)
3. Materiál plátna	x 1 ks
4. Středový spoj	x 2 ks
5. Rohové spoje	x 4 ks
6. Konzole na zeď	x 2 – 3 ks (dle modelu)
7. M5x50 šrouby	x 6 ks
8. Hmoždinky	x 6 ks
9. M5x15 šrouby	x16 ks
10. Středová podpurná tyč	x 1 – 2 ks (dle modelu)
11. Spojka	x 2 – 4 ks (dle modelu)
12. Úchytky plátna	x 60 – 180 ks (dle modelu)

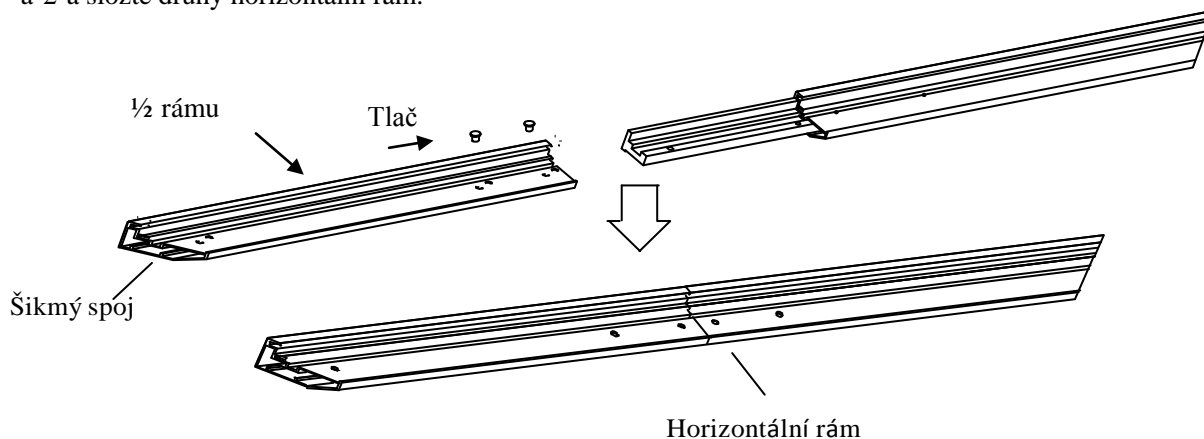
Pozn.: Před začátkem montáže se ujistěte, že balení obsahuje všechny uvedené díly.

MONTÁŽ RÁMU

1. Vložte středovou spojku do jedné z polovin horizontálního rámu a upevněte ji pomocí dvou šroubů **M5x15**.



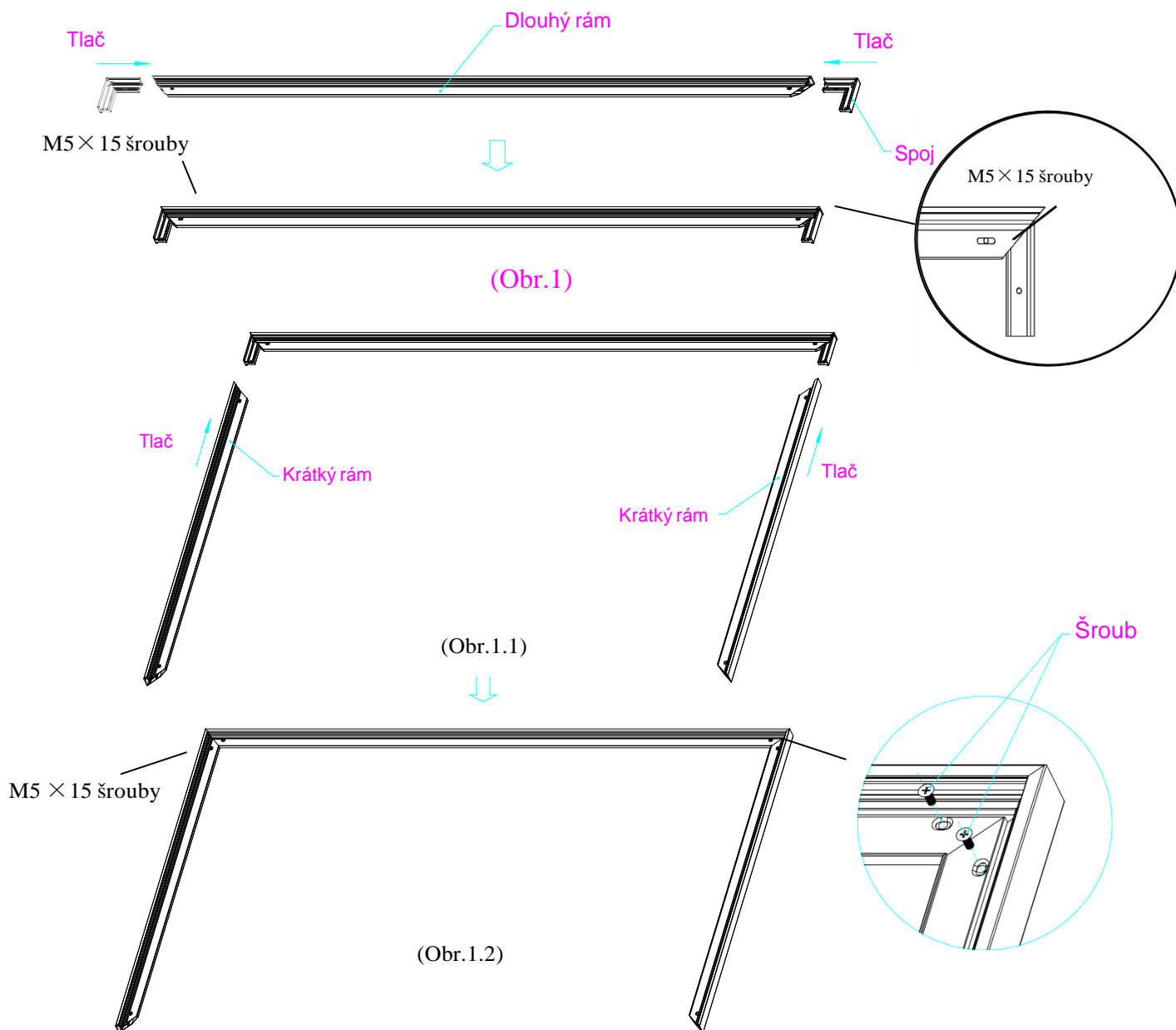
2. Ke spojce připojte druhou polovinu horizontálního rámu a upevněte ji pomocí dvou šroubů **M5x15**. Opakujte kroky 1 a 2 a složte druhý horizontální rám.



Pozn.: a. Pro montáž plátna jsou potřeba dva horizontální rámy.

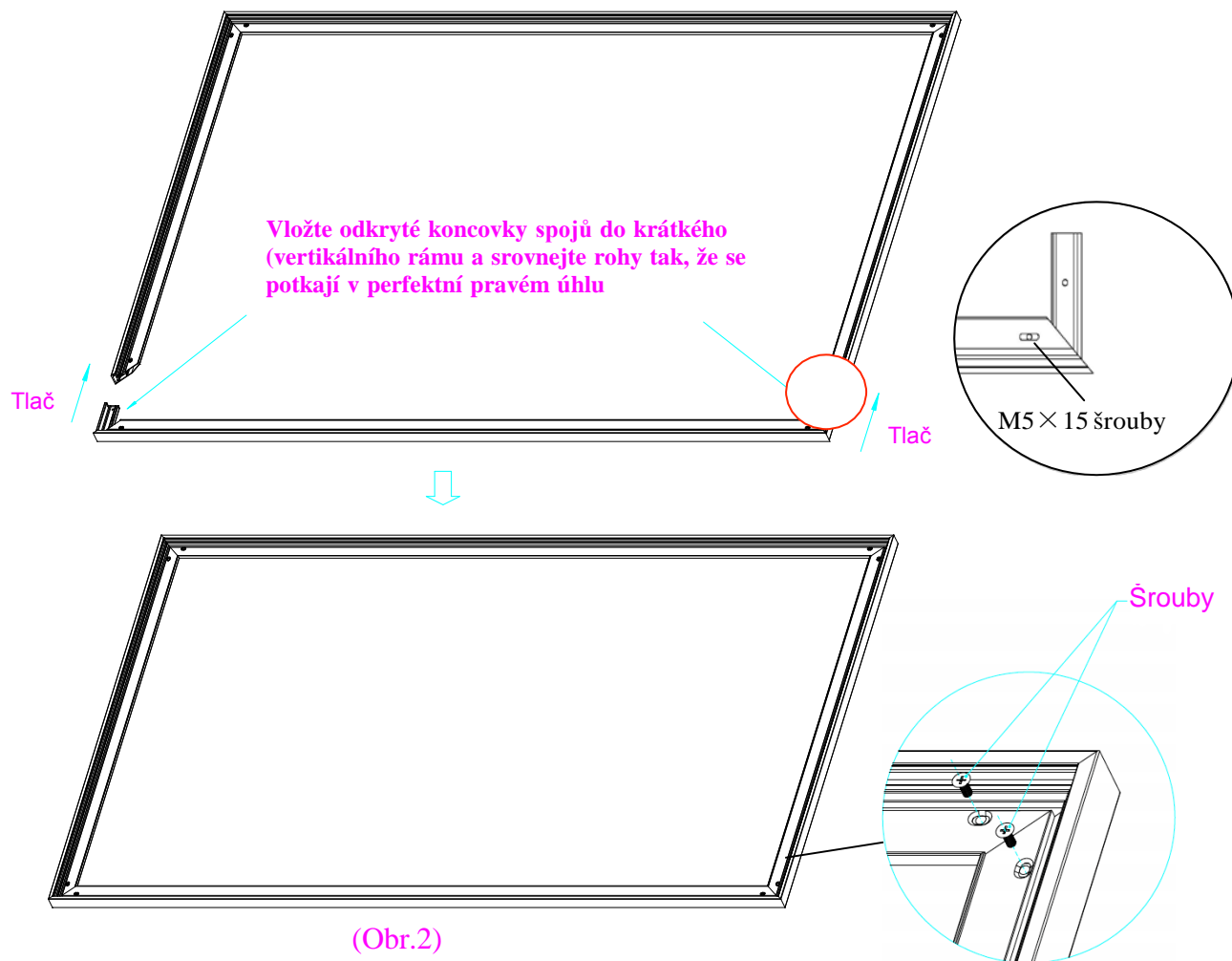
b. Neutahujte šrouby úplně dokud nejsou složeny všechny části rámu.

3. Vložte obě rohové spojky do horizontálního rámu a upevněte je pomocí dvou šroubů **M5x15** (Obr.1). Poté připojte krátké vertikální rámy a upevněte je pomocí šroubů (obr.1.2)



4. Spojte všechny 4 díly rámu dohromady podle kroků naznačených v krocích níže. (Obr.2)

Pozn.: Po složení prosím zároveň zatlačte na oba konce dlouhého rámu.

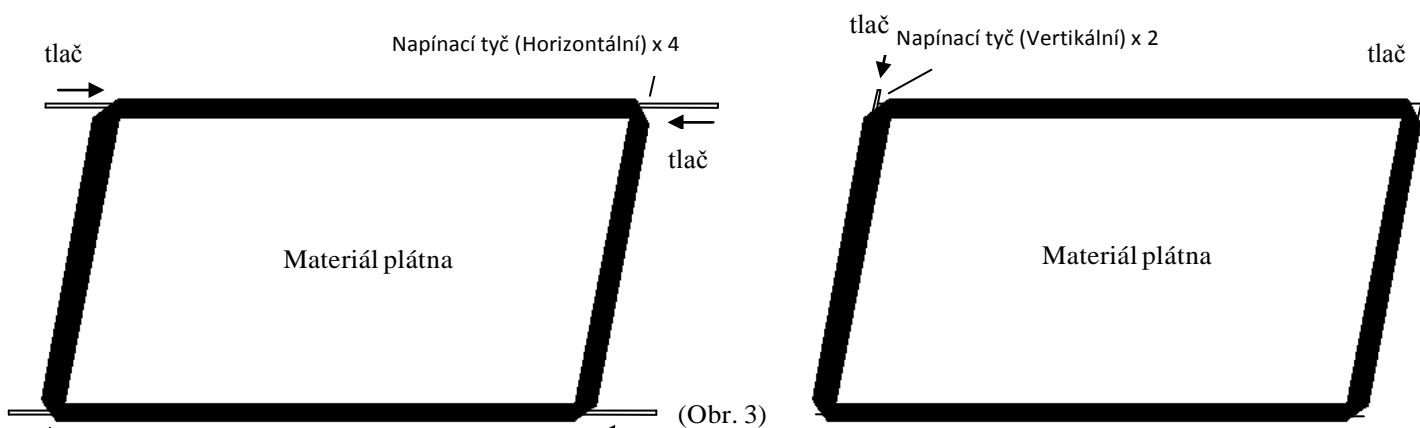


Přípevnění materiálu plátna k rámu

1. Rozložte plátno na rovném a čistém povrchu. Poté vložte napínací tyče samostatně do okrajů na každém rohu materiálu (obr.3)

————— Napínací tyč (Vertikální) x 2

————— Napínací tyč (Horizontální) x 4



tlač

2. Ujistěte se, že materiál a rám plátna leží lícem dolů na rovném, čistém a suchém povrchu.

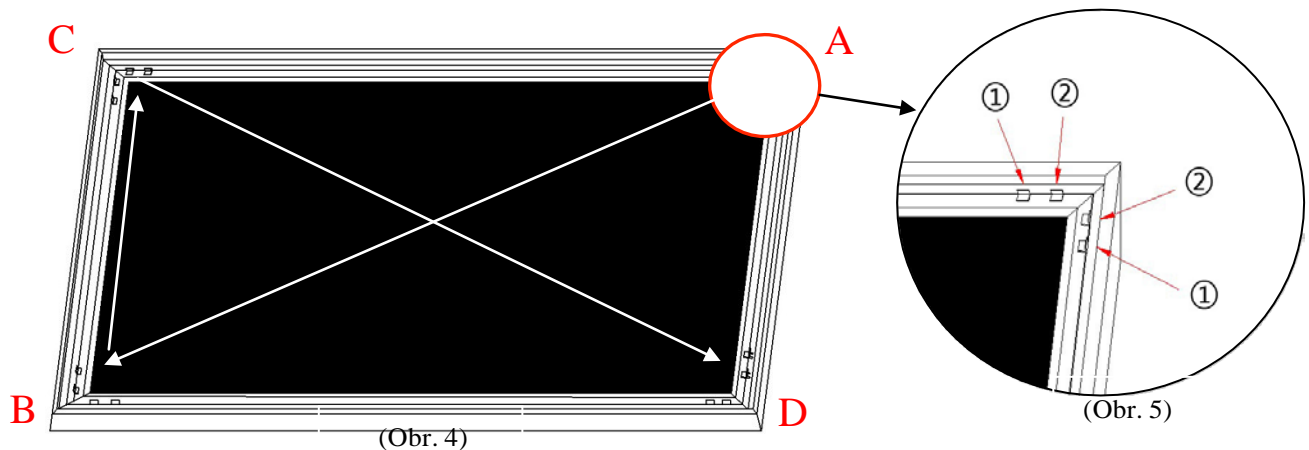
3. Vystředte materiál uprostřed plátna.

Materiál bude zřetelně menší než rám. Aby bylo dosaženo perfektní rovnosti materiálu, bude muset být do ráma plátneu napnut.

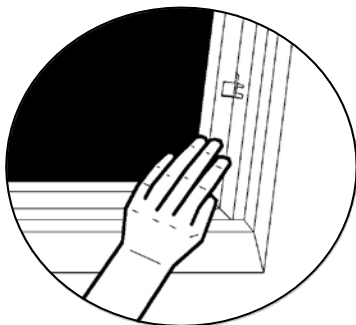
4. Připevnění úchytek

(1) Začněte upevněním rohů v následujícím pořadí **A → B → C → D** (Obr.4)

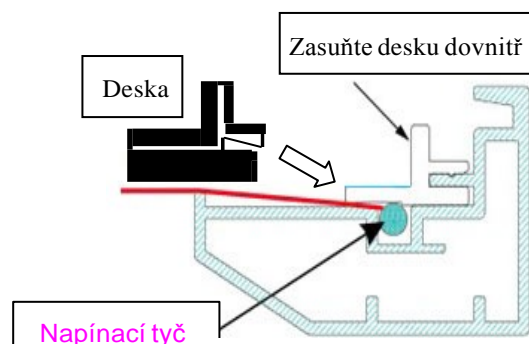
(2) Vložte úchytky jak je zobrazeno na obr. 5 Umístěte úchytku ① cca 10 cm od rohu plátneu a úchytku ② cca 5 cm od rohu.



(3) Natáhněte materiál do rohu a vložte okraj materiálu do drážky na rámu. Pomocí jedné ruky držte plátneu, zatímco druhou rukou zasuňte okraj do drážky (Obr.6-Obr.7).



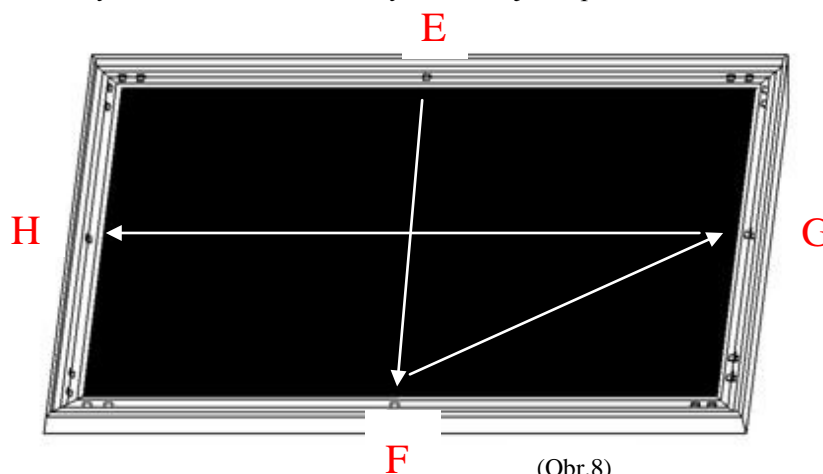
(Obr. 6)



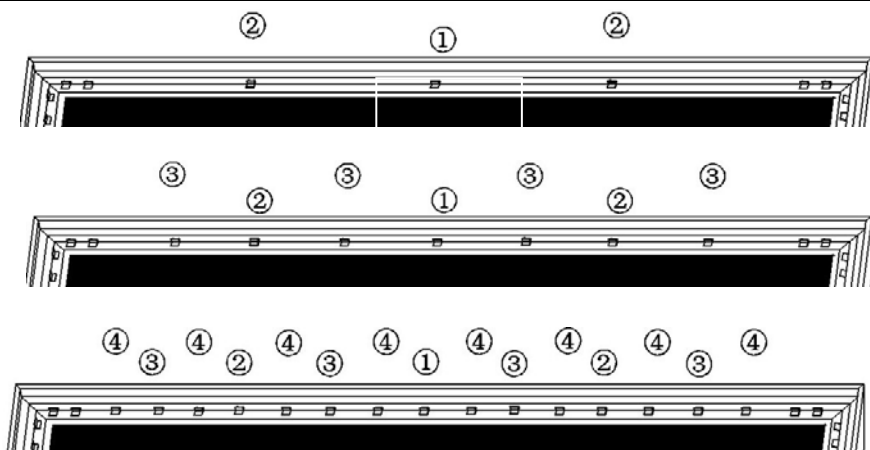
(Obr. 7)

Schéma průřezu plátneu

(4) Umístěte úchytku ve středu každé strany v následujícím pořadí **E → F → G → H**. (Obr.8)



(Obr.8)



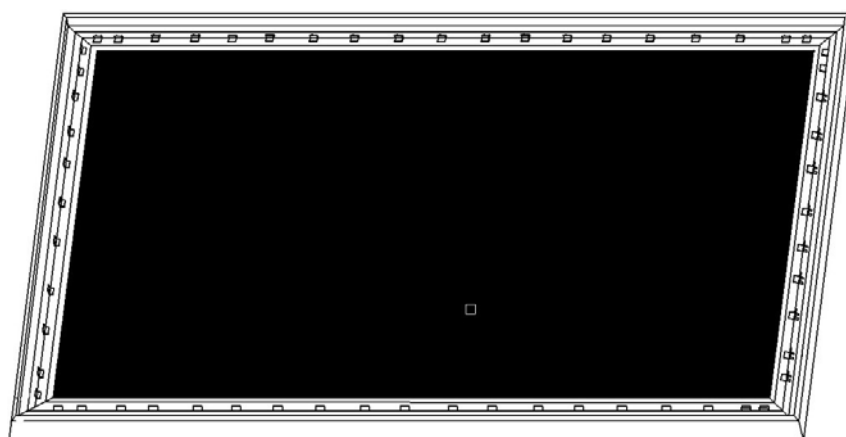
(Obr.11)

(5) Umístěte následující úchytky mezi rohové a středové úchytky.

Pokračujte vkládáním úchytek mezi existující úchytky.

(6) Umístěte další sadu úchytek (4) jak je zobrazeno na obr. 11

(7) Opakujte kroky 5 a 6 na zbylých stranách plátna jak je zobrazeno na obr. 12

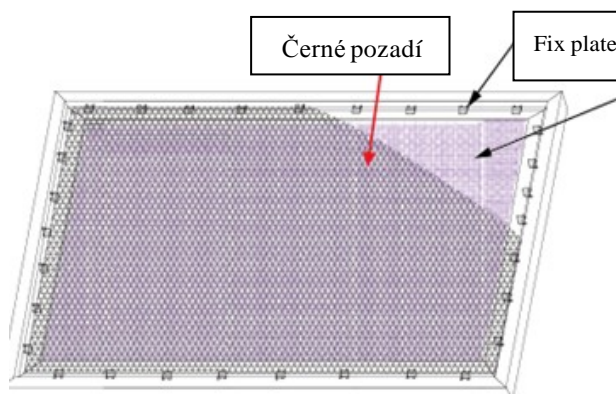


(Obr.12)

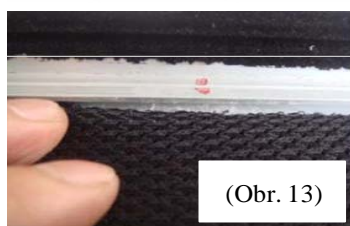
Černé pozadí pro modely AcousticPro

Tato procedura platí pouze pro AcousticPro modely. Tuto sekci ignorujte, pokud vaše plátno neobsahuje akusticky transparentní materiál plátna. Účel tohoto pozadí je blokování odlesků od materiálů které jsou za plátnem. Tyto odrazy můžou deformovat obraz.

Černé pozadí je drženo pomocí suchého zipu na úchytkách.



Intervalové značení jsou nejlepší body pro instalaci úchytek (Obr. 13). Špičky úchytek se zasunují za okraj na zadní straně rámu. Toto vytváří tření, které pevně drží materiál a černé pozadí na místě (obr. 14-15). Po instalaci bude pozadí ležet na zadní straně promítacího (akustického) povrchu a bude drženo na místě pomocí suchého zipu na zadní straně úchytek (Obr. 16).



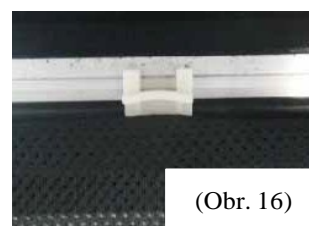
(Obr. 13)



(Obr. 14)



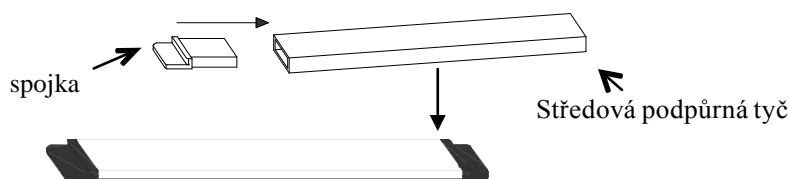
(Obr. 15)



(Obr. 16)

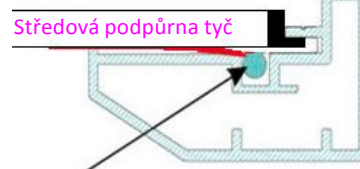
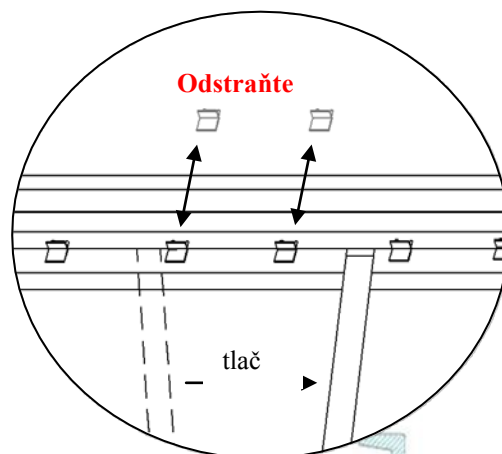
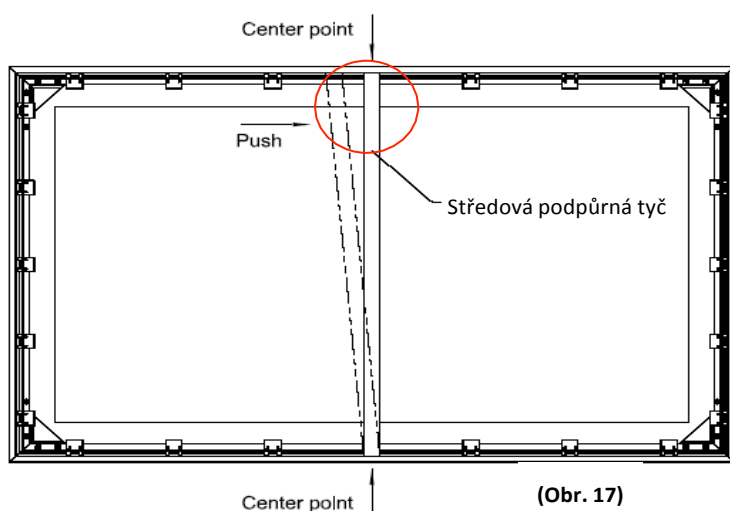
Středová podpůrná tyč

1. Vložte spojky na oba konce středové tyče..

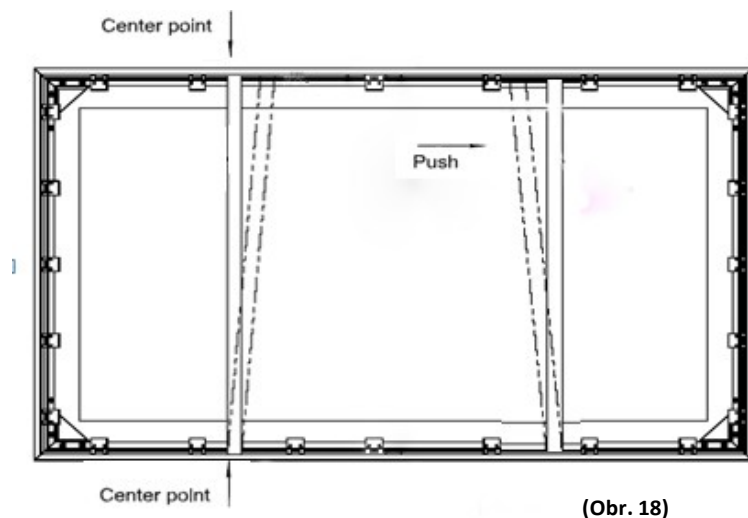


2. Vložte středovou tyč do vrchní drážky na zadní straně rámu (ne tam, kde se uchycuje plátno) se spodní stranou přibližně uprostřed spodní hrany rámu a otočte ji tak, aby oba konce tyče byly zarovnané s drážkou (**viz. obrázky. 17 a 18**).

Modely do úhlopříčky 135" používají jednu středovou tyč



Modely s úhlopříčkou nad 135" požadují dvě středové tyče



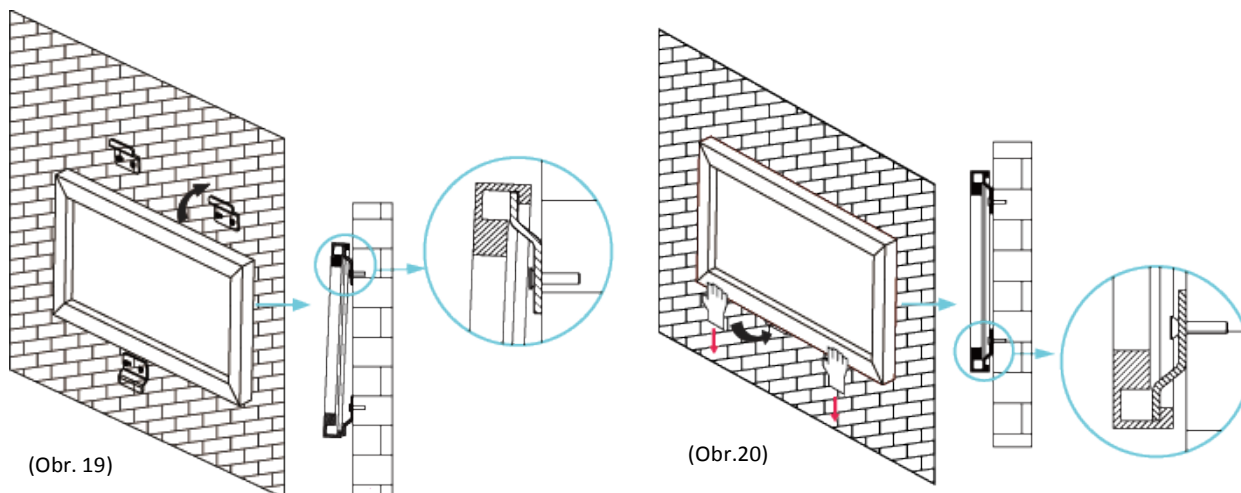
3. Instalaci podpůrné tyče dokončíte zasunutím vrchního konce tyče do středového bodu rámu..
Toto přidá na pevnosti rámu a zvýší napnutí povrchu materiálu.

Instalace

1. Najděte požadované montážní místo pro plátno a vyznačte montážní díry pomocí cvočku.
2. Vyrvejte díru odpovídajícím vrtákem vhodným pro použití s příloženými šrouby.
3. Zarovnejte montážní konzole s vyvrtanými dírami a připevněte je pomocí křížového šroubováku.

Pozn.: Pro plátna do úhlopříčky 135" použijte dvě vrchní konzole. Pro úhlopříčky nad 135" použijte konzole tři.

4. Umístěte plátno nad vrchní konzole a jako na **obrázku 19** a zatlačte spodní okraj plátna dolů pro zajištění plátna.
5. Design konzole dovoluje plátnu pojezd z boku do boku. Toto je důležitá vlastnost, která dovoluje plátno správně vycentrovat.
6. Oběma rukama zatlačte spodní okraj plátna do spodní konzole jak je zobrazeno na **obrázku 20**.



UPOZORNĚNÍ

Řiďte se prosím následujícími instrukcemi k údržbě a bezpečnému provozu vašeho plátna

1. Před instalací plátna se ujistěte, že ve vámi plánovaném prostoru pro instalaci plátna nejsou žádné vypínače, zásuvky, nábytek, žebříky, okna, atd.
2. Bez ohledu na to, jestli je plátno zavěšeno nebo přimontováno na zeď, musí být použit odpovídající montážní materiál a že váha plátna je dostatečně podpořena pevným povrchem. *(Instalaci konzultujte s specialistou)*
3. Součásti plátna jsou vyrobeny z hliníku a veluru a mělo by s jimi být zacházeno opatrně.
4. Pokud není plátno používáno, přikryjte je pomocí plachty, aby jste je ochránily před špínou, barvami a dalšími nečistotami.
5. Pro čištění plochy plátna používejte vlhký měkký hadřík namočený v teplé vodě.
6. Na čištění plátna nikdy nepoužívejte jakékoli chemikálie nebo abrazivní čističe.
7. Aby nedošlo k poškození plátna, nedotýkejte se ho prsty, nástroji nebo jakýmkoli jinými předměty.
8. Náhradní díly by měly být umístěny mimo dosah dětí a v souladu s bezpečnostními zásadami.

Pro kontakt na místní technickou podporu, prosím navštivte

www.elitescreens.com