



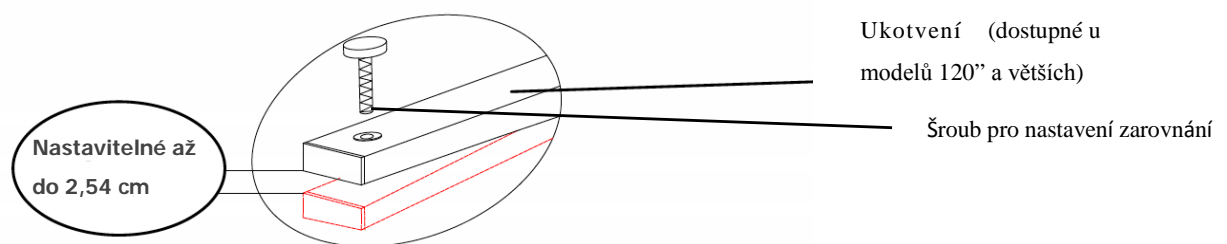
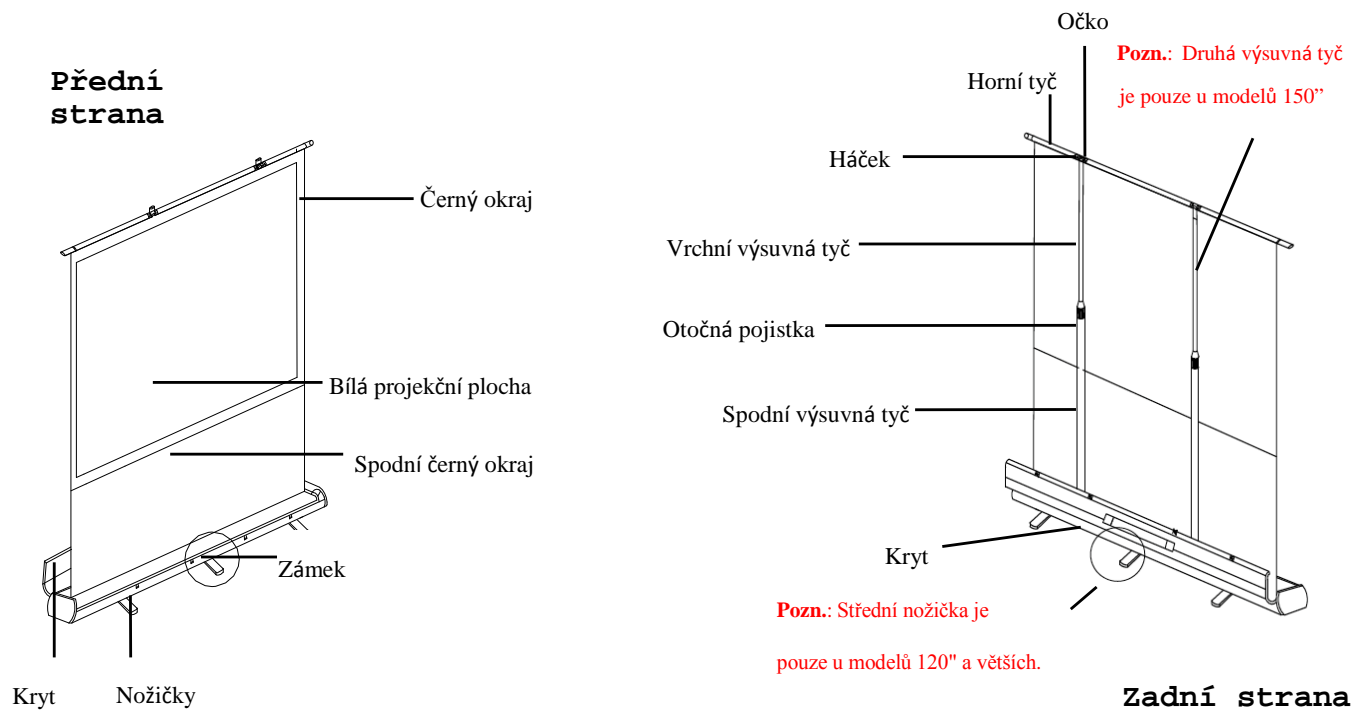
# ezCinema série

Přenosné vytahovací plátno

UŽIVATELSKÁ PŘÍRUČKA



## POPIS PLÁTNA:



### Upozornění:

- Prosím používejte obě dvě výsuvné tyče při vytahování a zatahování plátna.
- Nepoužívejte plátno ve větrném prostředí
- Nepoužívejte plátno na nerovném povrchu

### Nové funkce pro modely F120 a vyšší:

1. Základní ukotvení může být nastaveno až do 2,5 cm pro vyrovnání plátna a země
2. 101 cm spodní okraj pro lepší výhled osob v zadní části místnosti

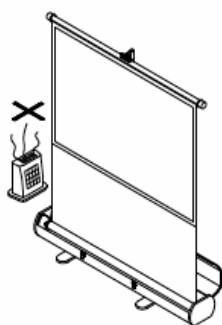
## Upozornění:



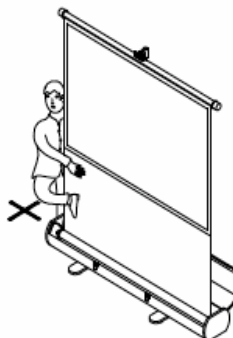
Varování! Pokud se nebudete řídit následujícími pokyny pro práci s plátnem, může dojít k jeho poškození.



V souladu s pravidly požární ochrany a pro předejití poškození plátna, neumísťujte plátno vedle krbu nebo jiných zdrojů tepla a otevřeného ohně, jako je plynový sporák, topení nebo gril. (Obr. 1)



Obr.1



Obr.2



Plátno umístěte mimo dosah dětí. (Obr.2)

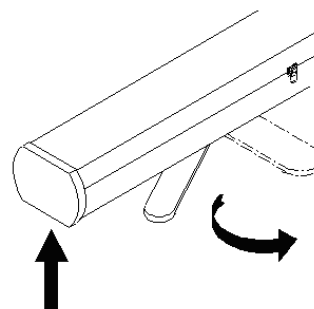
## Instalace plátna

### Instalace:

Plátno ezCinema je navrženo jako jednoduše použitelné, přenosné plátno použitelné v různých prostředích. Jeho design dovoluje široké možnosti použití, ať už ve třídách, konferenčních místnostech, doma na venkovních prezentacích. Ve složeném stavu se lehce přenáší a během několika sekund je možné jej rozložit. Obecnou podmínkou instalace je pouze umístění v prostoru bez silného větru a v dostatečné vzdálenosti od zdrojů tepla a otevřeného ohně.

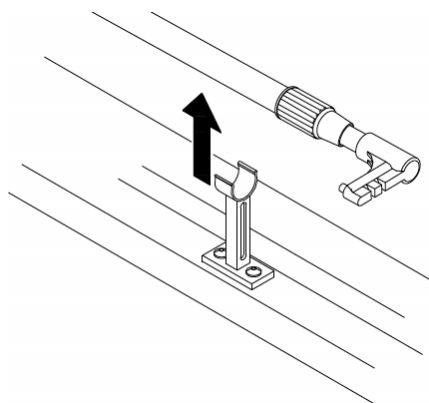
### Vyklopení nožiček:

Na spodní straně krytu plátna naleznete nožičky. Otočte je tak, aby byly v úhlu 90° oproti krytu plátna.



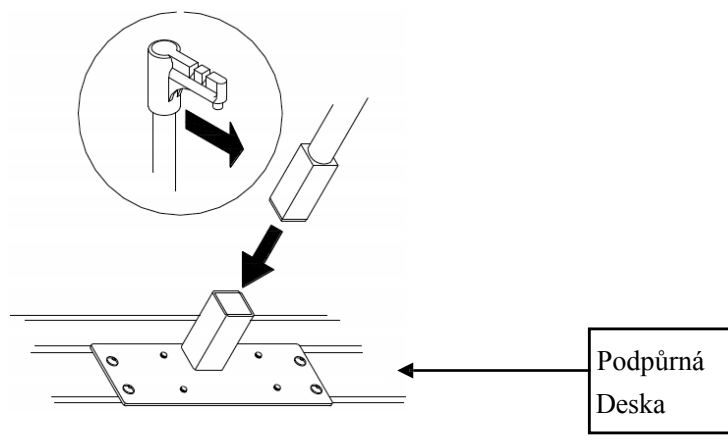
### Otevření krytu:

Uvolněte přezky umístěné na koncích krytu a otevřete kryt. Pokračujte vyjmutím teleskopické tyče z obalu. Obal doporučujeme držet druhou rukou.



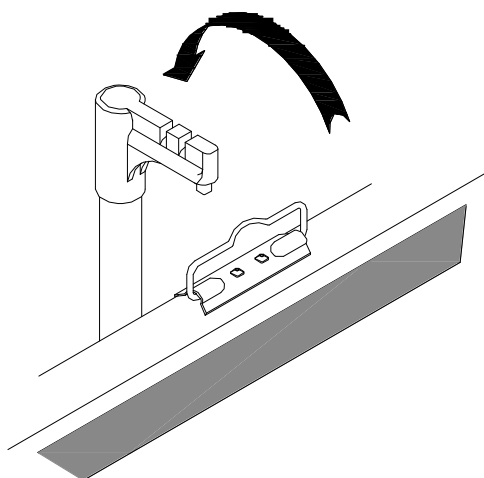
### Instalace teleskopické tyče:

Nejdříve se ujistěte, že háček na konci tyče je otočený stejným směrem jako přední strana plátna. Poté zasuněte hranatý konec tyče do podpůrné desky jako na obrázku níže.



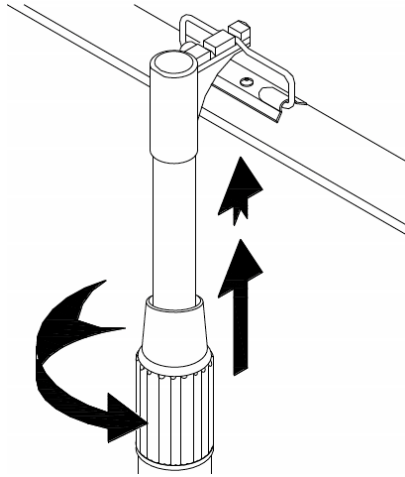
### Vytáhněte plátno:

Jednou rukou vytáhněte plátno za očko a pověste jej za háček na teleskopické tyči.



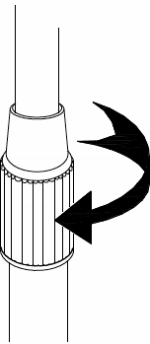
### Vertikální nastavení:

Nejdříve povolte otočnou pojistku a tahem za horní část tyče vytáhněte plátno do požadované výšky.

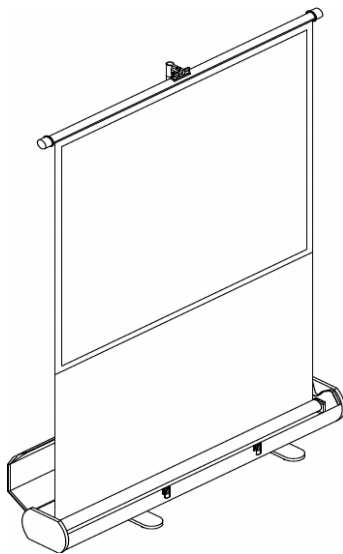


### Nastavení plátna:

Poté co bylo plátno vysunuto do požadované výšky, jej zajistěte otočením pojistky po směru hodinových ručiček, dokud není teleskopická tyč pevně zajištěna.



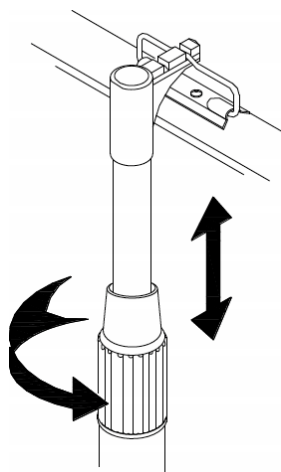
### Kompletně složené plátno



## Příprava plátna pro úschovu

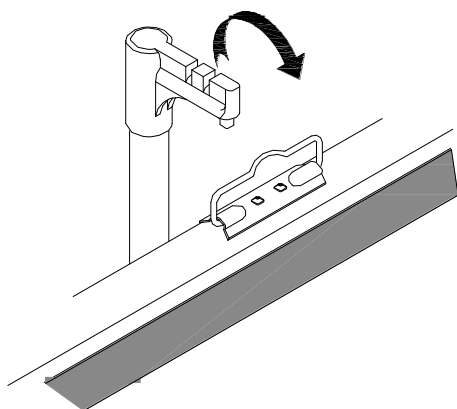
### 1. Snížení plátna:

Nejdříve uchopte vrchní část teleskopické tyče a povolte otočnou pojistku otočením proti směru hodinových ručiček. Poté pomalu spustě tyč do nejnižší pozice a zajistěte ji utažením otočné pojistky.



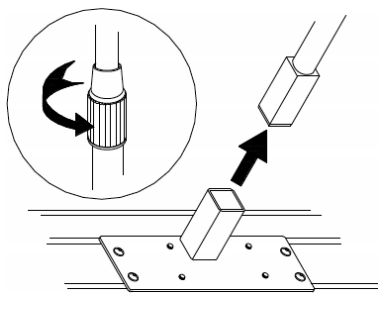
### 2. Zatažení plátna:

Uvolněte plátno z háčku povytažením o cca 2 cm a poté jej opatrně spustěte do krytu.



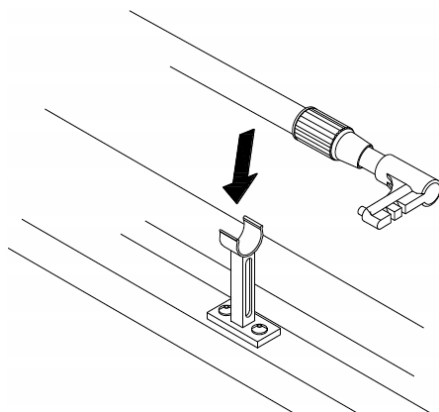
### 3. Vytažení teleskopické tyče:

Po zatažení tyče do její nejnižší pozice a utažení otočné pojistky, vytáhněte tyč z podpůrné desky.



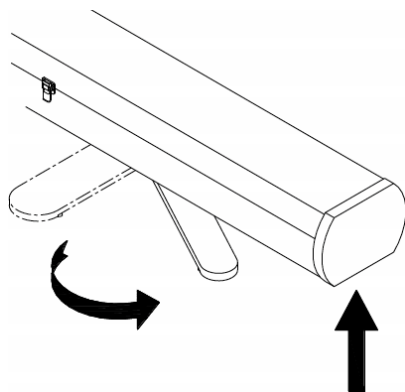
#### 4. Úschova teleskopické tyče:

Pro zachování rozložení váhy krytu při přenášení, zajistěte tyč ve středové pozici.



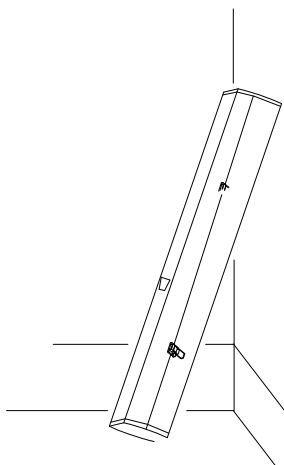
#### 5. Sklopení nožiček:

Lehce nadzvedněte oba konce krytu a sklopte nožičky do jejich původní polohy rovnoběžně s krytem plátna.



#### 6. Úschova plátna:

Doporučené místo pro uskladnění plátna je roh místnosti nebo ve skříni, ale konečná volba je na vás.



**Pro zaručení kvalitní reprodukce na plátně by jste se měli řídit následujícími pravidly**

1. Nikdy se nedotýkejte povrchu plátna rukou.
2. Nikdy na plátno čímkoliv nemalujte.
3. Nedotýkejte se plátna tvrdými neostrými předměty.
4. K odstranění prachu používejte pouze čistou bavlněnou látku nebo měkký štěteček.
5. Povrch plátna může být čištěn pomocí lehkého mýdlového roztoku a měkkou látkou

## Tabulka rozměrů ezCinema série

Jedn.: mm											
Model	Délka krytu (A)	Šířka plátna (A1)	Šířka plochy (A2)	Délka vrchní tyče (A3)	Celková výška (B)	Výška plátna (B1)	Výška plochy (B2)	B3	Výška krytu (D)	Šířka krytu (C)	Váha (Kg)
F60NWV	1410.0	1295.0	1219.0	1379.0	1990.2	1854.2	914.4	878.0	95.0	118.0	6.2
F72NWV	1661.0	1539.0	1463.0	1631.0	1944.5	1808.5	1097.3	700.0	95.0	118.0	6.9
F84NWV	1891.0	1783.0	1707.0	1861.0	2102.0	1966.0	1280.2	675.0	95.0	118.0	7.7
F100NWV	2224.0	2108.0	2032.0	2194.0	2168.0	2032.0	1524.0	497.0	95.0	118.0	9.0
F120NWV	2629.0	2514.0	2438.0	2599.0	2557.0	2413.0	1828.8	1086.0	100.0	126.0	13.3
F135NWV	2925.0	2819.0	2743.0	2895.0	2785.6	2641.6	2057.4	1086.0	100.0	126.0	18.0
F150NWV	3235.0	3124.0	3048.0	3205.0	3014.2	2870.2	2286.0	960.0	100.0	126.0	19.3
F80NWH	1958.0	1847.0	1771.0	1928.0	2020.7	1884.7	995.7	878.0	95.0	118.0	7.7
F84NWH	2041.0	1936.0	1860.0	2011.0	2071.5	1935.5	1046.5	878.0	95.0	118.0	8.7
F100NWH	2401.0	2290.0	2214.0	2371.0	2091.8	1955.8	1244.6	700.0	95.0	118.0	9.1
F120NWH	2845.0	2733.0	2657.0	2815.0	2221.7	2077.7	1493.5	1086.0	100.0	126.0	15.5
F135NWH	3177.0	3065.0	2989.0	3147.0	2409.7	2265.7	1681.5	1086.0	100.0	126.0	18.5
F150NWH	3510.0	3397.0	3321.0	3480.0	2595.1	2451.1	1866.9	1086.0	100.0	126.0	20.2
Jedn.: Palec											
Model	Délka krytu (A)	Šířka plátna (A1)	Šířka plochy (A2)	Délka vrchní tyče (A3)	Celková výška (B)	Výška plátna (B1)	Výška plochy (B2)	B3	Výška krytu (D)	Šířka krytu (C)	Váha (lb)
F60NWV	55.5	51.0	48.0	54.3	78.4	73.0	36.0	34.6	3.7	4.6	13.6
F72NWV	65.4	60.6	57.6	64.2	76.6	71.2	43.2	27.6	3.7	4.6	15.1
F84NWV	74.4	70.2	67.2	73.3	82.8	77.4	50.4	26.6	3.7	4.6	17.0
F100NWV	87.6	83.0	80.0	86.4	85.4	80.0	60.0	19.6	3.7	4.6	19.8
F120NWV	103.5	99.0	96.0	102.3	100.7	95.0	72.0	42.8	3.9	5.0	29.3
F135NWV	115.2	111.0	108.0	114.0	109.7	104.0	81.0	42.8	3.9	5.0	39.6
F150NWV	127.4	123.0	120.0	126.2	118.7	113.0	90.0	37.8	3.9	5.0	42.4
F80NWH	77.1	72.7	69.7	75.9	79.6	74.2	39.2	34.6	3.7	4.6	16.9
F84NWH	80.4	76.2	73.2	79.2	81.6	76.2	41.2	34.6	3.7	4.6	19.1
F100NWH	94.5	90.2	87.2	93.3	82.4	77.0	49.0	27.6	3.7	4.6	20.0
F120NWH	112.0	107.6	104.6	110.8	87.5	81.8	58.8	42.8	3.9	5.0	34.1
F135NWH	125.1	120.7	117.7	123.9	94.9	89.2	66.2	42.8	3.9	5.0	40.7
F150NWH	138.2	133.7	130.7	137.0	102.2	96.5	73.5	42.8	3.9	5.0	44.4

\*Rozměry jsou pouze přibližné a mohou se bez předchozího upozornění změnit. Pozn.: Odchylka uvedených rozměrů může být  $\pm 2,54$  cm

