

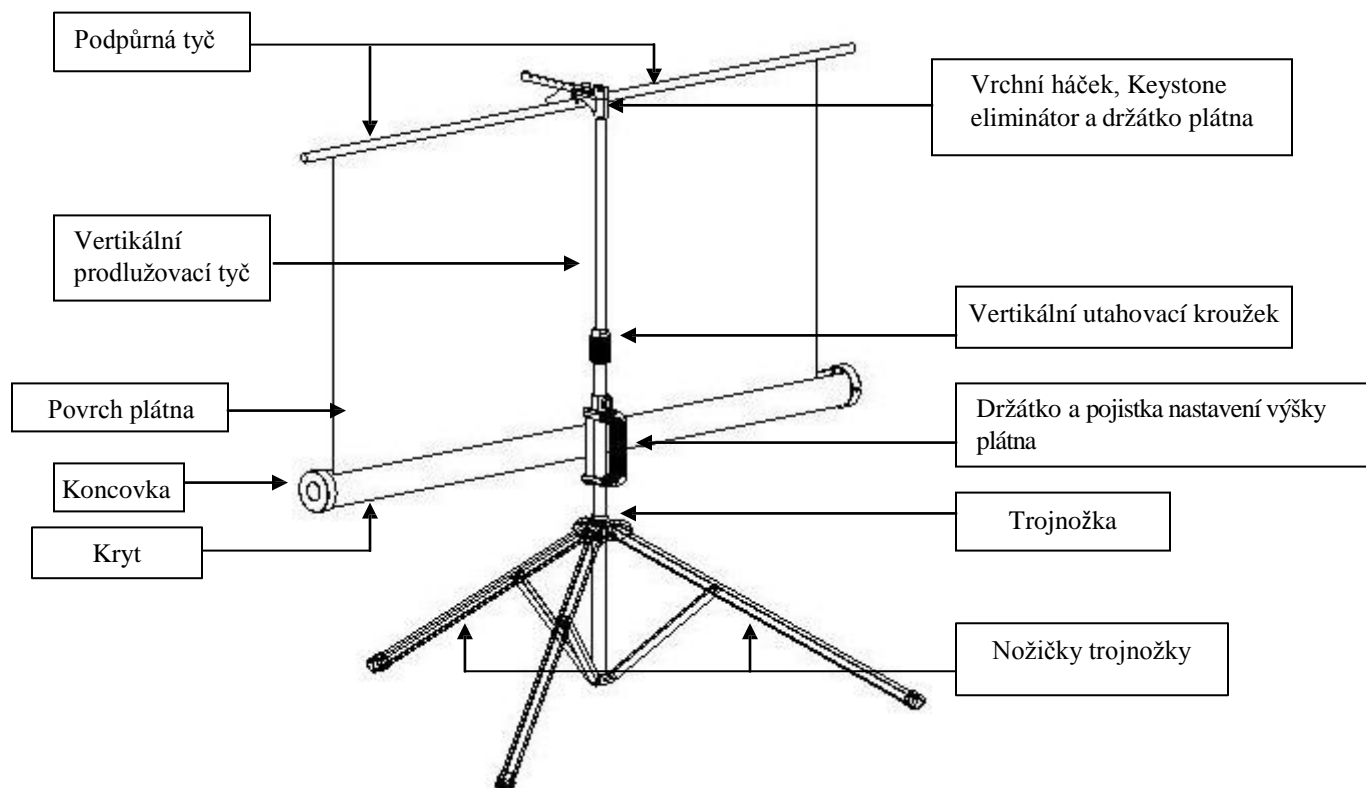


Přenosné projekční plátno
Elite Tripod Série

UŽIVATELSKÁ PŘÍRUČKA



Popis částí plátna



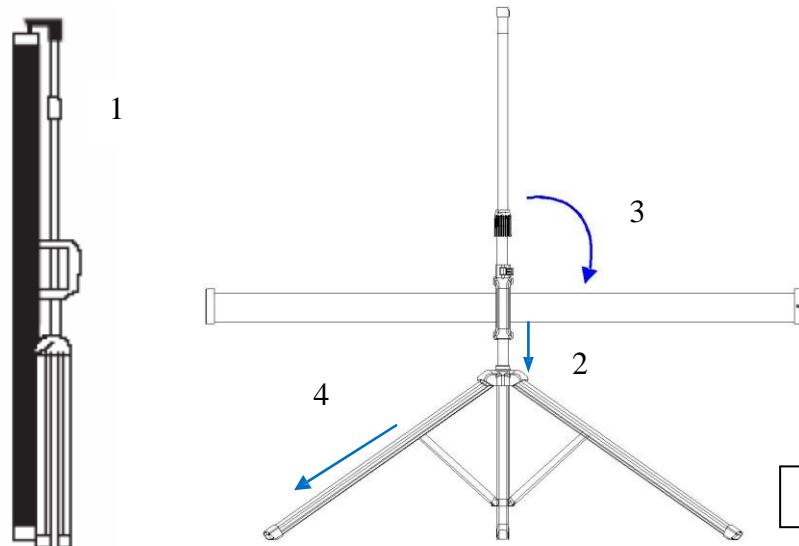
Používání plátna

A. Instalace plátna:

Postupujte podle kroků zobrazených na obrázcích 1 & 2.

1. Umístěte plátno ve svislé poloze (obr.1) s nohami směrem k zemi.
2. Vysuňte nohy zatlačením směrem dolů na spojnici trojnožky.
3. Otočte plátno o 90° do horizontální polohy tak, aby bylo vodorovně se zemí s držadlem otočeným směrem na spod vrchního háčku.
4. Kompletně vysuňte nohy tak, aby byly ve stabilní pozici a umístěte je v dostatečné vzdálenosti od předmětů, které by mohly narušit jejich stabilitu. **NEUMISŤUJTE** plátno na nestabilní podložku. Při nestabilní instalaci může dojít k pádu plátna a způsobení zranění.

Obr.1



Obr. 2

B. Příprava plátna na promítání:

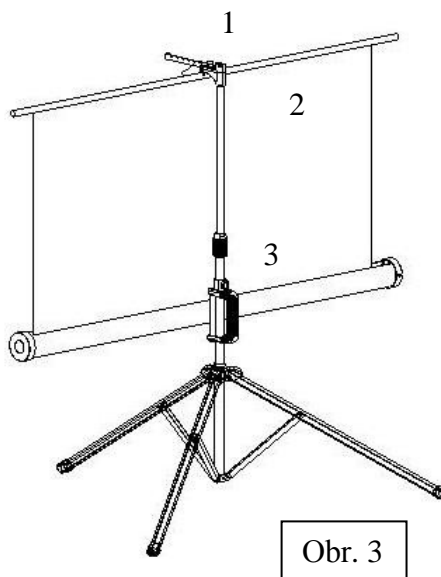
Pokračujte podle kroků uvedených níže a na obr. 3.

1. Vytáhněte plátno směrem nahoru a zahákněte je za **vrchní háček**.

**Pozn.: Pro odstranění "Keystone efektu" použijte Keystone eliminátor. Keystone efekt je způsoben promítáním obrazu na plátno pod úhlem a způsobuje lichoběžníkovou deformaci obrazu. Keystone eliminátor je navržen pro odstranění tohoto efektu pomocí naklonění plátna dopředu.*

2. Otočením **vertikálního utahovacího kroužku** proti směru hodinových ručiček, odemknete aktuální pozici **vertikální prodlužovací tyče**, čímž můžete nastavit plátno na požadovanou výšku.

3. Povolte **pojistku nastavení výšky** (posunem doleva) pro nastavení výšky spodního okraje plátna. Pojistka je umístěna přímo nad **madlem**. Po nastavení požadované výšky zajistěte plátno pomocí pojistky.

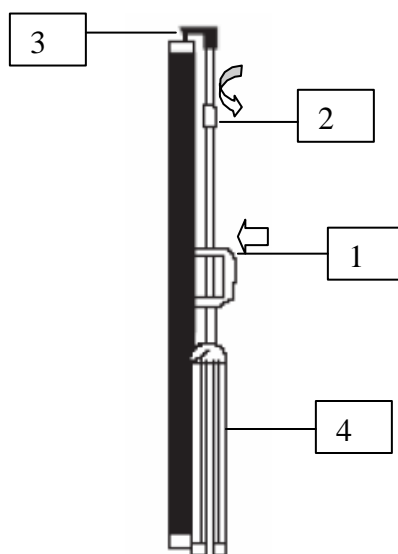


Obr. 3

C. Rozložení plátna:

Pokračujte podle níže uvedených kroků a obrázku číslo 4.

1. Povolte **pojistku nastavení výšky** (posunem doleva) a pomalu sjeďte madlem úplně dolů.
2. Podržte **prodlužovací tyč** a otočte **vertikálním utahovacím kroužkem** proti směru hodinových ručiček pro její uvolnění. Poté co byla tyč nastavena do nejnižší polohy, vyhákněte plátno z vrchního háčku a pomalu jej nechte zatáhnout do obalu plátna.
** Pozn.: Je velmi důležité držet prodlužovací tyč před tím, než uvolníte utahovací kroužek. O opačném případě hrozí nekontrolovaný pád plátna, který je může poškodit.*
3. Otočte obrazovku **po směru hodinových ručiček** do vertikální polohy a zasuňte **spodní kolík na vrchním háčku** do díry na konci krytu plátna.
4. Trojnožku složíte zatlačením na nožičky. Jako poslední utáhněte **vertikální utahovací kroužek** otočením **po směru hodinových ručiček**.



Obr. 4

Pozn.: Pro zaručení stability plátna je potřeba co nejvíce rozložit nožičky plátna.
Plátno neohýbejte a nedotýkejte se jej ostrými předměty
Čistěte povrch plátna dle potřeby.
Opatrné používání prodlouží životnost tohoto produktu.

Tabulka rozměrů pláten Tripod série

Jednotka: palce										
Model	Úhlopříčka	Plocha plátna V x Š	Rozměry Plátna V x Š (A)	Nejvyšší výška (B1)	Nejnižší výška (B2)	Výška spodní hrany (C1)	Výška spodní hrany (C2)	Rozměry koncovky (D)	Délka krytu (D2)	Šířka krytu (D3)
T71NWS1	71"(1:1)	50"x50"	53"x53"	111.8	71.5	35.6	16.9	2.7	58.0	5.9
T71UWS1	71"(1:1)	50"x50"	53"x53"	111.8	71.5	35.6	16.9	2.7	58.0	5.9
T85NWS1	85"(1:1)	60"x60"	63"x63"	128.7	87.8	37.5	16.9	2.7	68.0	5.9
T85UWS1	85"(1:1)	60"x60"	63"x63"	128.7	87.8	37.5	16.9	2.7	68.0	5.9
T99NWS1	99"(1:1)	70"x70"	73"x73"	147.2	97.6	35.5	16.9	2.7	78.0	5.9
T99UWS1	99"(1:1)	70"x70"	73"x73"	147.2	97.6	35.5	16.9	2.7	78.0	5.9
T113NWS1	113"(1:1)	80"x80"	83"x83"	148.4	107.5	33.4	16.9	2.7	88.0	5.9
T113UWS1	113"(1:1)	80"x80"	83"x83"	148.4	107.5	33.4	16.9	2.7	88.0	5.9
T119NWS1	119"(1:1)	84"x84"	87"x 87"	148.4	111.8	37.1	16.9	2.7	91.9	5.9
T119UWS1	119"(1:1)	84"x84"	87"x 87"	148.4	111.8	37.1	16.9	2.7	91.9	5.9
T136NWS1	136"(1:1)	96"x96"	99"x99"	148.4	123.6	40.8	16.9	2.7	104.0	5.9
T136UWS1	136"(1:1)	96"x96"	99"x99"	148.4	123.6	40.8	16.9	2.7	104.0	5.9
T84UWV1	84"(4:3)	50"x67"	55"x70"	118.1	79.9	35.4	16.9	2.7	75.0	5.9
T100UWV1	100"(4:3)	60"x80"	65"x83"	139.4	89.8	53.4	16.9	2.7	88.0	5.9
T120NWV	120"(4:3)	72"x96"	77"x99"	148.4	102.0	65.0	16.9	2.7	104.0	5.9
T120UWV1	120"(4:3)	72"x96"	77"x99"	148.4	102.0	65.0	16.9	2.7	104.0	5.9
T92UWH	92"(16:9)	45"x80"	50"x83"	124.4	74.8	68.3	16.9	2.7	88.0	5.9
T100UWH	100"(16:9)	49"x87"	54"x90"	128.3	78.7	68.3	16.9	2.7	95.2	5.9
T120UWH	120"(16:9)	59"x105"	64"x108"	138.2	89.0	62.4	16.9	2.7	112.6	5.9

*Uvedené rozměry jsou pouze orientační a mohou se bez předchozího upozornění změnit.

Pozn.: Odchylka může být ±1"

