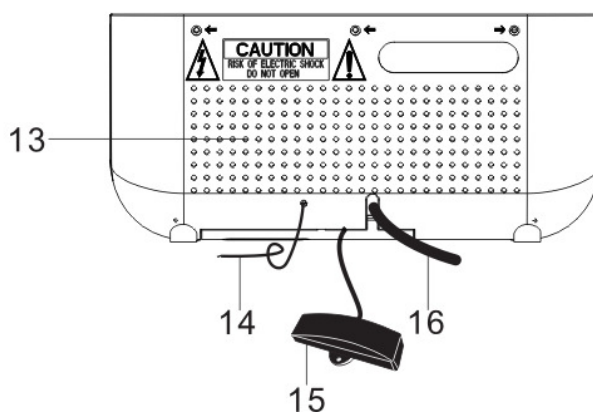
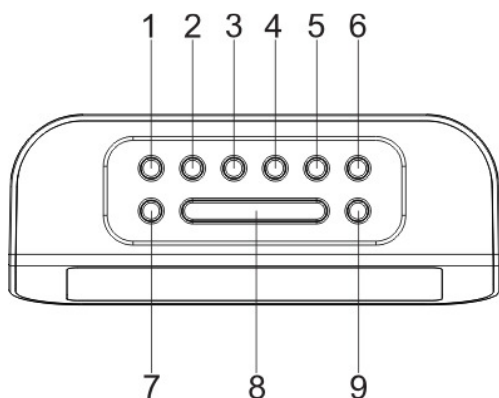


soundmaster® - FUR4005

FM PLL Radiobudík s funkcí automatické synchronizace času



- * Automatická synchronizace signálem DCF-77 (automatické nastavení přesného času a data)
- * FM rádio
- * Kalendář/zobrazení aktuálního data
- * Duální alarm s možnostmi nastavení pro celý týden
- * Funkce Snooze (odložení)
- * Funkce Spánku
- * Možnost nastavení intenzity podsvětlení displeje (nízká/vysoká)
- * Vstup AUX-IN
- * Záložní baterie pro uchování nastavení hodin: 1x 3V CR2032 baterie (není součástí balení)
- * AC: 230 V, 50 Hz
- * Rozměry.: 19,0 x 6,0 x 8,7 (Šířka x Hloubka x Výška v cm)
- * Barcode.: 400 5425 842 149



FUNKCE A OVLÁDACÍ PRVKY

1. SNÍŽENÍ HLASITOSTI / NAP
2. ZVÝŠENÍ HLASITOSTI
3. << / TUNE - / YEAR / MONTH / DAY
4. >> / TUNE +
5. ALARM 1 ON / OFF SET
6. ALARM 2 ON / OFF SET
7. SET / MEM / M+
8. SNOOZE / SLEEP / DIMMER
9. ON / OFF RADIO / ALARM OFF
10. ŠTÍTEK S OZNAČENÍM PŘÍSTROJE
11. DISPLEJ
12. PŘIHRÁDKA PRO ZÁLOŽNÍ BATERII
13. REPRODUKTOR
14. FM ANTÉNA
15. ANTÉNA PRO PŘÍJEM PŘESNÉHO DATA A ČASU
16. NAPÁJECÍ KABEL

ÚVOD

Přístroj je navržen tak, aby automaticky synchronizovat svůj aktuální datum a čas s rádiovým signálem vysílaným z vysílače DCF 77 Frankfurt, v Německu.

PŘIPOJENÍ KE ZDROJI NAPÁJENÍ

Zapojte napájecí kabel do elektrické zásuvky. Tento přístroj je proti výpadku proudu vybaven záložním systémem. Pro možnost zálohy je vyžadována 3V lithiová knoflíková baterie typu CR2032 (není součástí balení).

Vložte baterii do slotu pro baterii (12) a ujistěte se, abyste dodrželi správnou polaritu (+ a -) baterie. Dojde-li k výpadku napájení ze sítě, hodiny se automaticky přepnou na záložní napájení, nastavení času a buzení zůstanou zachovány.

Jakmile dojde k obnovení el. napájení, hodiny se automaticky přepnou do módu napájení z el. sítě.

ZAČÍNÁME

Zapojte napájecí kabel do zásuvky el. napájení.

- Na displeji přístroje se zobrazí všechny segmenty po dobu cca 2 sekund, následně přístroj přejde do běžného režimu.
- Dojde k rozsvícení displeje
- Přístroj začne automaticky vyhledávat RCC (signál pro synchronizaci přesného času).
- Na displeji se zobrazí ukazatel vysílače rádiového signálu.
- Ukazatel intenzity příjmu signálu, začne pulzovat v půl vteřinovém intervalu .
- Pokud nebude nalezen rádiový signál pro příjem přesného času, vyhledávání se automaticky ukončí po 10 minutách.

Poznámka: Automatické vyhledávání signálu je možné přerušit podržením tlačítka Snooze (8) po dobu 3 vteřin.



Displej zobrazuje mód **dobrého** příjmu rádiového signálu přesného času

- Na displeji se zobrazuje ikona vysílače pro příjem přesného času a ukazatel intenzity příjmu signálu



Displej zobrazuje mód **špatného** příjmu rádiového signálu přesného času

- Zobrazení ikony vysílače pro příjem přesného času se nezobrazuje nebo se nepravidelně vypíná.

1. Poznámka:

- Vyhodnocení kvality signálu může trvat 3- 10 minut.

Rada: Nejlepších výsledku příjmu signálu dosáhnete, pokud umístíte anténu pro příjem přesného času a data (15) , mimo dosah kovových či elektrických předmětů.

Doporučujeme anténu umístit v blízkosti okna s volným výhledem na oblohu.

2. NASTAVENÍ POMOCÍ PŘÍJMU RÁDIOVÉHO SIGNÁLU:

- Čas a datum není nutné nastavovat , nastavení se provádí automaticky.

3. MANUÁLNÍ NASTAVENÍ BEZ MOŽNOSTI PŘÍJMU RÁDIOVÉHO SIGNÁLU:

- Manuální nastavení lze provést v případě, že je ikonka vysílače pro příjem přesného data a času vypnutá. Podržte tlačítko Snooze (8) po dobu cca 3 vteřin.

MANUÁLNÍ NASTAVENÍ ČASU A DATA

Nastavení času a data

Ujistěte se, že je přístroj v pohotovostním režimu a stiskněte tlačítko SET/MEM/M+ (7) a podržte jej po dobu cca 3 vteřin. Následně vstoupíte do módu nastavení času. Po vstupu do režimu nastavení času, stisknutím tlačítka SET/MEM/M+ (7), můžete cyklicky měnit tyto volby:

Normal → Year (Rok) → Month (Měsíc) → Day (Den) → 12/24 H format (formát času 12/24h) → Real time Hour (aktuální čas - Hodina) → Real time Min (aktuální čas - Minuta) → Normal

Možnosti (dostupné při změně hodnot):

- Stiskněte tlačítko << / Tune - (3) to pro nastavení hodnot vzad.
- Stiskněte tlačítko >> / Tune + (4) pro nastavení hodnot vpřed.
- Podržte tlačítko << nebo >> po dobu cca 2 vteřin pro automatický posun.
- Stisknutím tlačítka SET/MEM/M+ (7) potvrdíte jednotlivé volby.

NASTAVENÍ BUZENÍ

Nastavení Buzení 1 a Buzení 2

Stisknutím tlačítka ALARM 1/2 ON (5/6) v běžném režimu přístroje, zobrazíte hodnoty pro aktuální nastavené buzení. Stiskněte a podržte tlačítko ALARM 1/2 ON (5/6) po dobu 2 vteřin a vstoupíte do módu nastavení Buzení. Po vstupu do režimu nastavení Buzení stisknutím tlačítka ALARM 1/2 ON (5/6), můžete cyklicky měnit tyto volby:

Normal → AL 1 Hour (Hodina) → AL 1 Min (Minuta) → AL 1 weekday Alarm (týden) → AL 1 wake beep (Buzení signálem) → AL 1 wake radio (Buzení rádiem) → AL 1 wake radio volume (Nastavení hlasitosti rádia) → Normal.

Normal → AL 2 Hour (Hodina) → AL 2 Min (Minuta) → AL 2 weekday Alarm (týden) → AL 2 wake beep (Buzení signálem) → AL 2 wake radio (Buzení rádiem) → AL 2 wake radio volume (Nastavení hlasitosti rádia) → Normal.

Možnosti pro nastavení buzení v týdnu jsou následující:

- 1-5 : Pondělí až Pátek
- 1-7 : Po celý týden
- 6-7 : Sobota a Neděle
- 1-1 : Pouze jeden den v týdnu

Možnosti (dostupné při změně hodnot):

- Stiskněte tlačítko << / Tune - (3) to pro nastavení hodnot vzad.
- Stiskněte tlačítko >> / Tune + (4) pro nastavení hodnot vpřed.
- Podržte tlačítko << nebo >> po dobu cca 2 vteřin pro automatický posun.
- Stisknutím tlačítka ALARM 1 / ALARM 2 (5/6) potvrdíte jednotlivé volby.

BUZENÍ

V případě buzení Zvukovým signálem nebo Rádiem a v případě, že nedojde během buzení ke stisku tlačítka, je délka trvání buzení nastavena na dobu trvání 30 minut. Následně se po této době buzení přerušuje a opět se spustí až dle nastaveného času buzení na následující den.

Nastavení zapnutí / vypnutí buzení

Pro nastavení zapnutí nebo vypnutí buzení stiskněte a podržte tlačítko "ALARM 1" (5) / "ALARM 2" (6). Jakmile je buzení aktivováno, objeví se na displeji symbol zvonečku.

FUNKCE SNOOZE (odložení)

Při aktivním buzení zvukovým signálem či rádiem, stiskněte tlačítko SNOOZE (8), dojde k přerušení a odložení buzení. Zvukový signál nebo rádio se vypne. Po uplynutí 9 minutového intervalu, dojde opět k aktivaci buzení. Pokud opět stisknete tlačítko SNOOZE, dojde opět k odložení buzení, po dobu 9 minut do té doby než se znovu automaticky nespustí buzení zvukovým nebo rádiovým signálem.

Poznámka: Přednastavený interval pro odložení buzení je 9minut.

- Pokud si přejete funkci Snooze zrušit a zároveň vypnout buzení, stiskněte tlačítko Rádio ON/OFF (9). Pokud v průběhu buzení zvukovým nebo rádiovým signál nestisknete žádné tlačítko, buzení se automaticky po 30 minutách ukončí.

- Pokud je funkce Snooze aktivní, ukazatele AL1 /AL2 budou na displeji radiobudíku problikávat. Jakmile je funkce Snooze zrušena, ukazatele AL1/AL2 přesnou blikat a trvale se rozsvítí.

REŽIM RÁDIA

Poznámka: Pro dosažení nejlepšího možného příjmu rádiového FM signálu, se ujistěte, že je anténa pro příjem FM signálu, zcela vysunuta.

1. Stiskněte tlačítko ON/OFF (9) pro zapnutí přístroje.
2. Použijte tlačítka Tune - (3) nebo Tune + (4) pro vyhledání rádiové stanice. Pokud stisknete a podržíte některé z tlačítek Tune – (3) nebo Tune + (4) po dobu 1 vteřiny a následně jej uvolníte, dojde k automatickému vyhledání další rádiové stanice.
3. Opětovným stisknutím tlačítka (9) rádio vypnete.

Uložení a načtení seznamu rádiových stanic

1. Stiskněte tlačítko ON/OFF (9) pro zapnutí přístroje.
2. Použijte tlačítka Tune + (4) nebo Tune - (3) pro vyhledání rádiové stanice.
3. Stiskněte a držte tlačítko SET / MEM / M+ (7), na displeji začne blikat hodnota "P01". Pomocí tlačítek Tune+ (4) nebo Tune- (3) zvolte, pod jakým číslem předvolby požadujete aktuálně vyhledanou rádiovou stanicí uložit (P01-P10).
4. Stiskněte tlačítko SET / MEM / M+ (7), pro uložení nastavení předvolby.
5. Opakujte kroky 2 až 4 pro uložení dalších předvoleb.
6. Přístroj může do paměti uložit celkem až 10 předvolených rádiových stanic FM.
7. Pokud bliká hodnota předvolby "P01 - P10" stiskněte tlačítko Tune+ (4) nebo Tune- (3) a vyberte číslo předvolby.
8. Pro načtení uložené předvolby rádiové stanice, stiskněte tlačítko SET / MEM / M+ (7) a zvolte číslo předvolby.

FUNKCE SPÁNKU

Pro aktivaci módu spánku, stiskněte během poslechu rádia, tlačítko SNOOZE/SLEEP/DIMMER (8). Hodnotu času odpočtu pro vypnutí přístroje, lze nastavit pomocí tlačítka SNOOZE/SLEEP/DIMMER (8) v rozmezí 15 až 90 minut. Po uplynutí přednastaveného času se přístroj automaticky vypne.

Funkce časového spínače NAP (odpočítávání času do aktivace buzení)

Ujistěte se, že je přístroj v režimu vypnutého rádia a stiskněte tlačítko NAP (1), čímž aktivujete mód funkce NAP. Hodnota nastaveného odpočtu NAP se zobrazí po dobu 5 sekund, pokud během těchto 5 sekund opětovně stisknete tlačítko NAP (1), můžete změnit hodnotu odpočtu v rozmezí od 90 do 10 minut. Po uplynutí zvoleného odpočtu se automaticky spustí zvukový signál buzení a zůstane aktivní po dobu 30 minut, následně se buzení automaticky vypne. Pokud si přejete signál buzení přerušit, stiskněte tlačítko ON/OFF (9).

Aktivní mód buzení nelze přerušit stisknutím tlačítka NAP (1).

Pro zrušení funkce NAP stiskněte tlačítko ON/OFF (9).

FUNKCE TLUMENÍ

Ujistěte se, že je přístroj v pohotovostním režimu a stiskněte tlačítko SNOOZE/SLEEP/DIMMER (8). Opakovaným stiskem tlačítka SNOOZE/SLEEP/DIMMER (8) lze nastavit jas displeje na 3 různé úrovně - nízká, střední, vysoká.

TECHNICKÉ ÚDAJE

Frekvenční rozsah: 87.5 – 108 MHz

Typ záložní baterie : 3V (CR2032 plochá Lithiová baterie) není součástí balení

Napájecí zdroj : AC230V 50Hz

RESETOVÁNÍ

V případě, že dojde vlivem přepětí v síti nebo v důsledku elektrostatického výboje k nepředvídatelnému, nestabilnímu chování přístroje, aktivují se vnitřní okruhy mikro kontroléru přístroje a dojde následně k jeho automatickému vypnutí. Pokud k takovéto situaci dojde, odpojte napájecí kabel od el. sítě a vyjměte záložní baterii. Vyčkejte cca 3 minuty, vložte záložní baterii zpět a připojte přístroj do elektrické sítě. Pravděpodobně bude nutné veškeré původní hodnoty nastavit znovu, jako v případě nově zakoupeného přístroje.

VAROVÁNÍ

1. Nezakrývejte ventilaci.
2. Neinstalujte poblíž zdrojů tepla jako radiátorů, ploten, atd.
3. Na zařízení by neměly být umístěny jakékoliv zdroje otevřeného ohně, jako například svíčky.
4. Baterie by neměli být vystaveny vysokému žáru, jako přímému slunci, ohni a podobně.
5. Ujistěte se, zda je zařízení umístěné v prostoru s dostatečnou možností přístupu k větracím otvorům, aby nedošlo k přehřátí přístroje.
6. Nepřipojujte FM anténu na okruh příjmu z externí antény.
7. Napájecí kabel slouží k odpojení zařízení v případě nutnosti a neměl by k němu být zamezen přístup.
8. Pro čištění nepoužívejte čisticí prostředky ani hrubé materiály.
9. Vyvarujte se umístění jakýchkoliv předmětů či kabelů do prostorů větracích otvorů přístroje.
10. Vypínač On/Off na zařízení je druhotný a není určený k odpojení zařízení od el. sítě.
11. Toto zařízení nepatří do běžného odpadu. Ujistěte se, že zařízení a baterie v něm jsou po skončení životnosti zpracovány v souladu s místními zákony.

POZOR !

Při nesprávné instalaci baterie může dojít k výbuchu. Při výměně použijte pouze stejný nebo odpovídající typ baterie.