

WATERPROOF JUNCTION BOX

JB01



Vylepšete své nastavení s naší vodotěsnou propojovací krabicí, navrženou pro SILNÉ kamery BUL05DL0-P a TUR05DL0-P.

Vylepšete své bezpečnostní nastavení pomocí vodotěsné spojovací krabice JB01!

S JB01 opevníte svůj monitorovací systém proti fyzickým manipulacím a výzvám v oblasti životního prostředí. Naše vodotěsná rozvodná skříň nejen chrání před vandalismem díky své robustní konstrukci, ale také zajišťuje nepřerušovaný provoz za jakýchkoli povětrnostních podmínek díky vodotěsnosti IP66.

Začleněním JB01 do vašeho nastavení zabezpečení výrazně zvýšíte odolnost a spolehlivost vaší monitorovací infrastruktury. Zajistíte nepřetržité sledování a klid s vodotěsnou spojovací krabicí JB01.

Kompatibilní



- Vodotěsný propojovací box JB01, navržený pro bezproblémovou integraci s kamerami **BUL05DL0-P** i **TUR05DL0-P**, zjednodušuje instalaci vaší SILNÉ kamery.
- Navrženo pro **snadnou instalaci**.

Vodotěsné



- **IP 66:** Odolný s krytím IP66, který zajišťuje spolehlivou ochranu proti prachu a vodě a udržuje vaše sledovací zařízení v bezpečí v jakémkoli prostředí.
- Spolehlivá **hydroizolace** zajišťuje, že vaše zařízení zůstane v provozu, ať prší nebo svítí slunce, pro nerušený klid při sledování.

Spolehlivé a bezpečné



- **Proti vandalismu:** JB01 poskytuje další vrstvu ochrany pro vaše kamery, což zaručuje nepřetržité sledování.
- **Zabezpečte připojení kamer:** S JB01 zajistíte ochranu a integritu připojení vašeho monitorovacího systému, čímž zvýšíte celkovou bezpečnost.

STRONG

WATERPROOF JUNCTION BOX

JB01

Obecné specifikace

Materiál produktu:	Hliníková slitina
Čistá hmotnost:	0,55 lb (0,25 kg)
Hrubá hmotnost:	0,32 kg

Technické specifikace

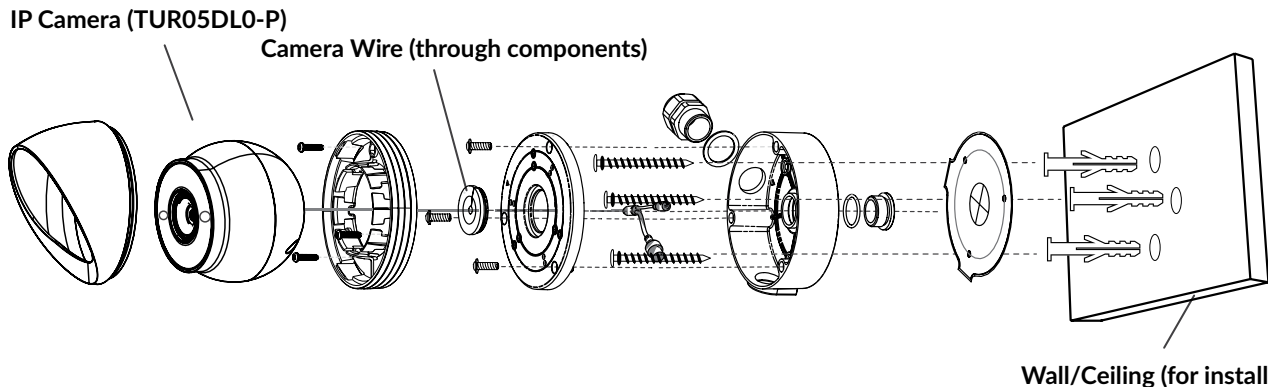
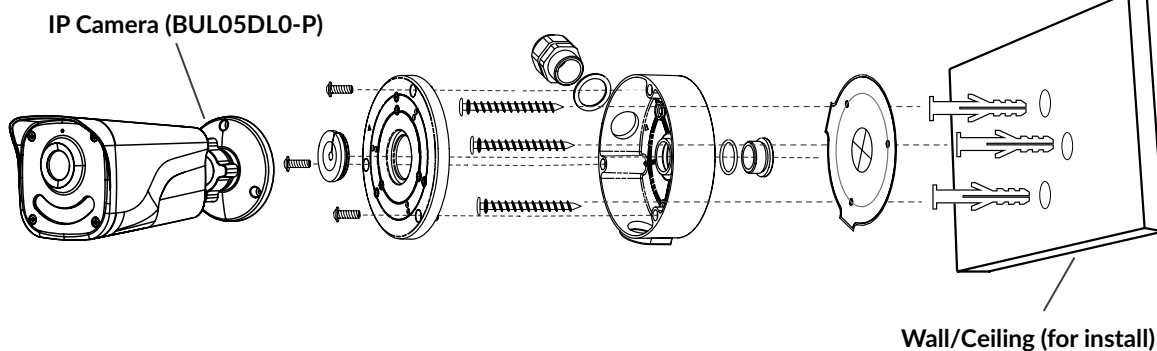
Model:	JB01
Certifikace:	RoHS
Kompatibilní s:	BUL05DL0-P TUR05DL0-P

Obsah balíčku

1x Rozvodná skříňka
1x Kabelová vývodka
1x Polohovací nálepka
1x Stručný průvodce
1x Záruční a bezpečnostní pokyny
2x Sada 4 šroubů
1x Sada 4 zástrček Rawl

Životní prostředí

Okolní teplota:	-20 °C ~ +60 °C
Vlhkost:	<90% (RH)



JB01 EAN: 9120072378119
PCB: 10