

Sharkoon

QB ONE

MANUAL

DEUTSCH | ENGLISH | 中文 | 日本語

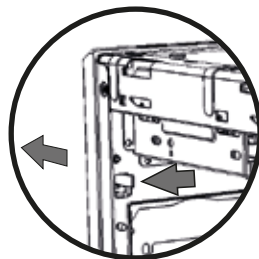
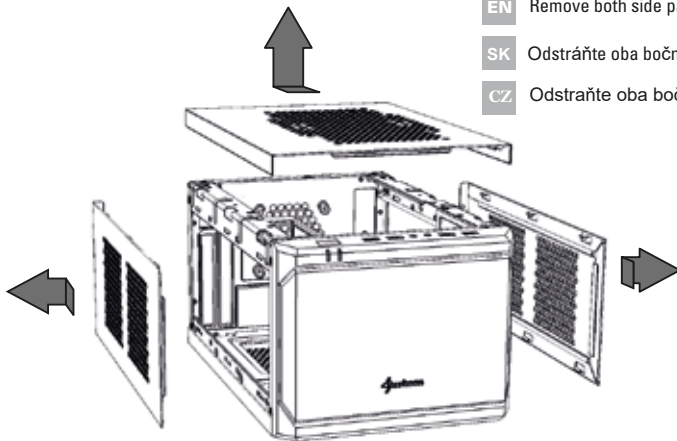
Začínáme

DE Entfernen Sie beide Seitenteile und die Gehäuseoberseite.

EN Remove both side panels and the case top.

SK Odstráňte oba bočné a horný panel.

CZ Odstraňte oba boční a horní panel.

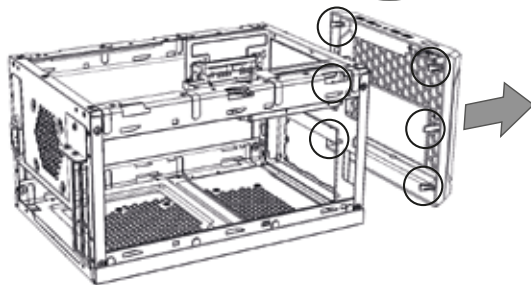


DE Entfernen Sie die Frontblende, indem Sie die Kunststoffhaken von innen zur Seite drücken.

EN Remove the front panel by pressing outward on the plastic tabs located inside the case.

SK Odstráňte predný panel zatlačením na plastové kolíky vnútri.

CZ Odstraňte čelní panel zatlačením na plastové kolíky uvnitř.

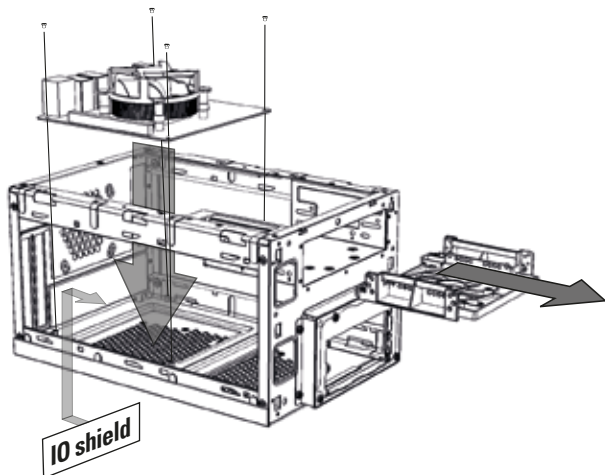


DE Entfernen Sie den Festplatten-Einbaurahmen. Anschließend können Sie das Mainboard und gegebenenfalls eine Grafikkarte einbauen.

EN Remove the hard drive mounting frame. You can now install the mainboard and, if applicable, a graphics card.

SK Odstráňte rámček na HDD. Teraz môžete nainštalovať základnú dosku a grafickú kartu.

CZ Odstraňte rámeček na HDD. Teď můžete nainstalovat základní desku a grafickou kartu

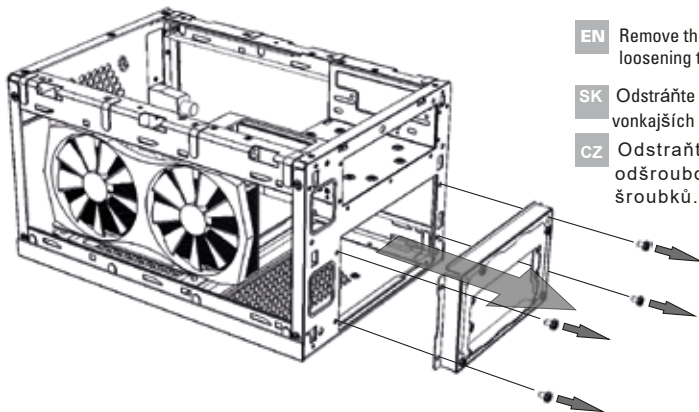


DE Entfernen Sie die Netzteil-Halterung, indem Sie die äußeren Schrauben lösen.

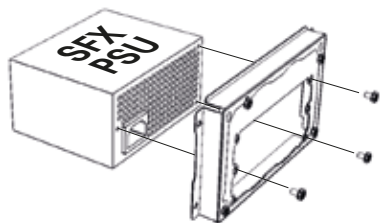
EN Remove the power supply bracket by loosening the outer screws.

SK Odstráňte rámček zdroja odšróbovaním vonkajších šróbov.

CZ Odstraňte rámeček zdroje odšroubováním venkovních šroubků.



Instalace zdroje (SFX)

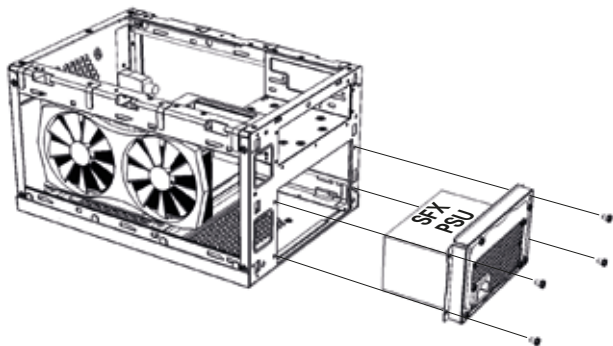


DE Verschrauben Sie die Netzteil-Halterung mit Ihrem Netzteil.

EN Screw the power supply attachment onto the power supply.

SK Prišróbujeme zdroj k rámečku pre zdroj.

CZ Přišroubujte zdroj k rámečku pro zdroj.

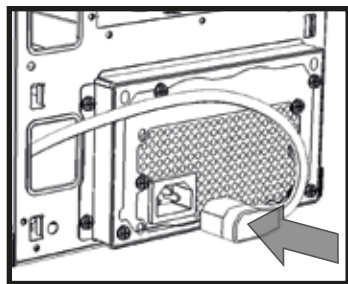


DE Setzen Sie danach das Netzteil in das Gehäuse ein und schrauben Sie die Netzteil-Halterung am Gehäuse fest.

EN Insert the power supply and then secure it by screwing the power supply attachment to the case.

SK Vložte zdroj a prišróbujte rámeček ku skřini.

CZ Vložte zdroj a přišroubujte rámeček ke skřini.



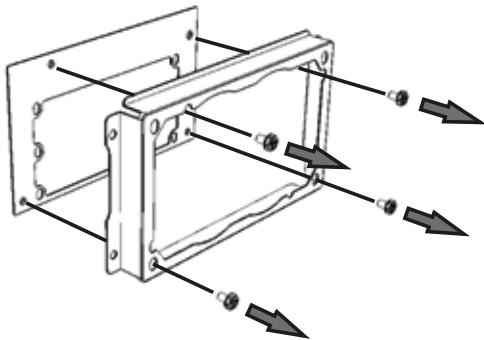
DE Verbinden Sie den Kaltgerätestecker des Gehäuses mit Ihrem Netzteil. Sollte das verwendete Netzteil über einen Netzschalter verfügen, schalten Sie diesen vor der Montage der Frontblende ein.

EN Connect the internal IEC power cord to the power supply. If the power supply uses a power switch, turn it on before attaching the front panel.

SK Pripojíme interný napájací kábel. Pokiaľ má zdroj tlačítko pre zapnutie, zapnite ho pred inštaláciou predného panelu.

CZ Připojte interní napájecí kabel. Pokud má zdroj tlačítko pro zapnutí, zapněte jej před instalací čelního panelu.

Instalace zdroje (ATX)



DE Für eine ATX Netzteil Montage muss zunächst die innere Metallblende (SFX) entfernt werden.

EN To install an ATX power supply, the internal metal panel (SFX) must first be removed.

SK Preinštaláciu ATX zdroja najskôr vybereme vnútorné (SFX) panel.

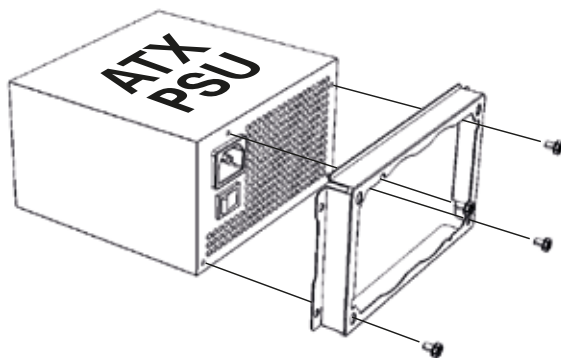
CZ Pro instalaci ATX zdroje nejdříve vyjměte vnitřní (SFX) panel.

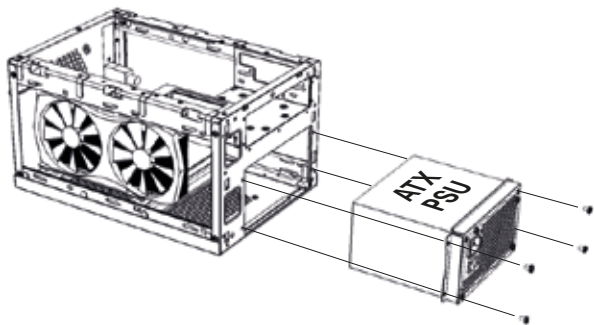
DE Verschrauben Sie die Netzteil-Halterung mit Ihrem Netzteil.

EN Screw the power supply attachment onto the power supply.

SK Prišrôbujte rámeček ku zdroju.

CZ Přišroubujte rámeček ke zdroji.





DE Setzen Sie danach das Netzteil in das Gehäuse ein und schrauben Sie die Netzteil-Halterung am Gehäuse fest.

EN Insert the power supply and then secure it by screwing the power supply attachment to the case.

SK Vložte zdroj a prišrobujte rámeček ku skřini.

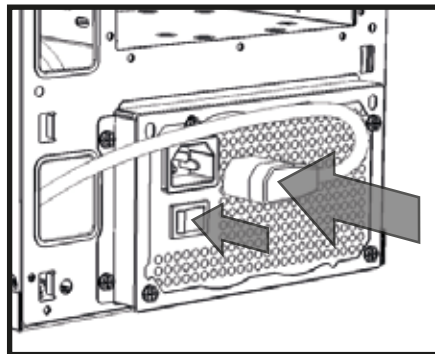
CZ Vložte zdroj a přišroubujte rámeček ke skřini.

DE Verbinden Sie den Kaltgerätestecker des Gehäuses mit Ihrem Netzteil. Sollte das verwendete Netzteil über einen Netzschalter verfügen, schalten Sie diesen vor der Montage der Frontblende ein.

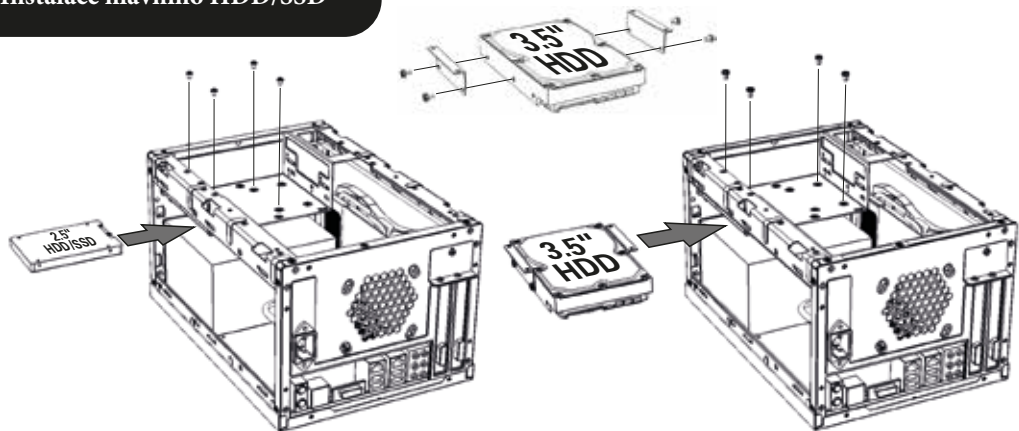
EN Connect the internal IEC power cord to the power supply. If the power supply uses a power switch, turn it on before attaching the front panel.

SK Pripojte interný napájací kábel. Pokiaľ má zdroj tlačítko pre zapnutie, zapnite ho pred inštaláciou predného panelu.

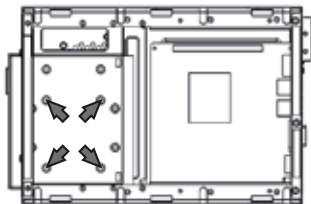
CZ Připojte interní napájecí kabel. Pokud má zdroj tlačítko pro zapnutí, zapněte jej před instalací čelního panelu.



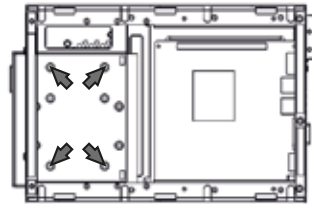
Instalace hlavního HDD/SSD



2.5" HDD/SSD



3.5" HDD



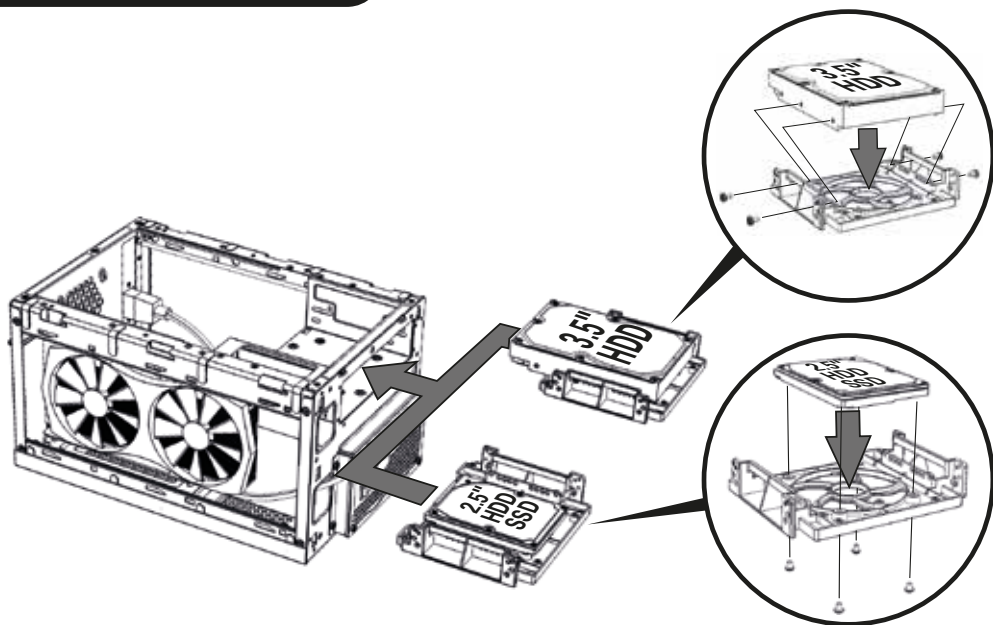
DE Falls Sie mehr als eine Festplatte verwenden möchten, beginnen Sie mit der unteren Einbaumöglichkeit. Verwenden Sie die mitgelieferten Einbauwinkel für die Montage von 1x 3,5" HDD.

EN If wanting to use more than one hard drive, start with the lower installation option. Use the included L-shaped mounting bracket for installing 1x 3.5" HDD.

SK Pokiaľ chcete používať viac ako jeden disk, začnite s možnosťou uvedenou nižšie. Použite priložený L-rámček pre inštaláciu 3.5" HDD

CZ Pokud chcete používat více než jeden disk, začněte s možností uvedenou níže. Použijte příložený L-rámček pro instalaci 3.5" HDD.

Instalace dalších HDD/SSD



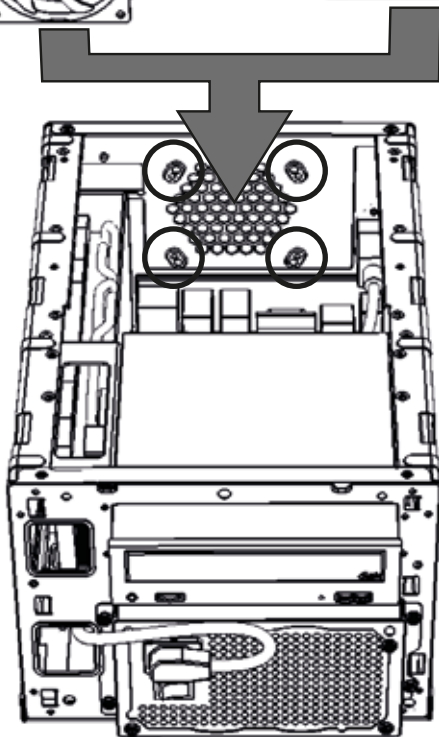
DE Weitere Festplatten können mit dem Festplatten-Einbaurahmen montiert werden.

EN Additional hard drives can be mounted with the hard drive mounting frame.

SK Ďalšie disky môžu byť inštalované do rámčeka

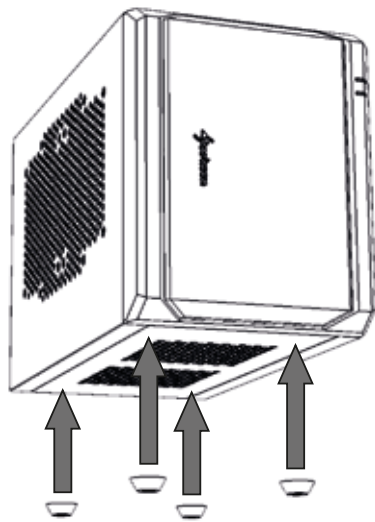
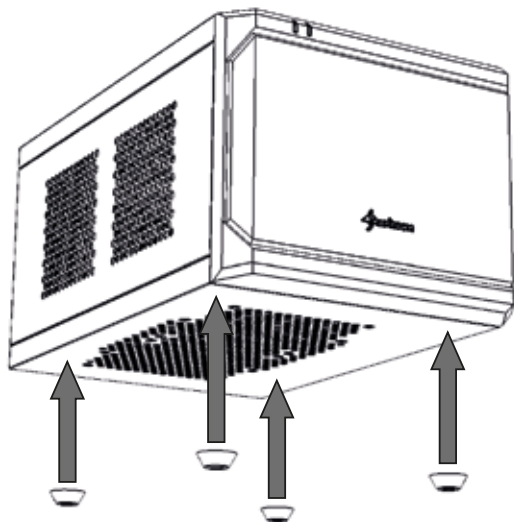
CZ Další disky mohou být instalovány do rámečků.

**Možnosť instalácie 2.5" HDD
nebo 80mm ventilátoru**



- DE** Montagemöglichkeit für 1x 2,5" HDD/SSD oder 1x 80-mm-Lüfter.
- EN** Installation option for 1x 2.5" HDD/SSD or 1x 80mm fan.
- SK** Možnosť inštalácie 2.5" HDD/SSD alebo 80mm ventilátoru.
- CZ** Možnosť instalace 2.5" HDD nebo 80mm ventilátoru.

Umístění skříně



DE Das Gehäuse kann vertikal oder horizontal verwendet werden. Bringen Sie hierzu die Füße an der Unterseite oder seitlich an.

EN The case can be used either vertically or horizontally. For this, connect the feet either to the bottom or the side of the case.

SK Skříňu môže byť používaná vertikálne aj horizontálne. Pre tieto možnosti nasadíte na nohy na spodnú alebo bočnú stranu.

CZ Skříň může být používána vertikálně i horizontálně. Pro tyto možnosti nasadíte nohy na spodní nebo boční stranu