

Sharkoon

**SHARK  
ZONE**

**C10**

**MANUAL**

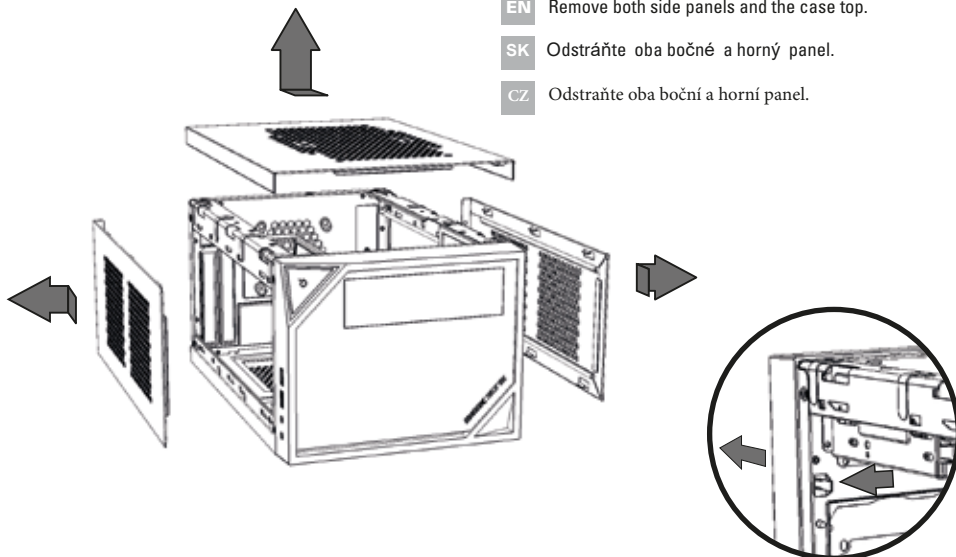
# Začínáme

**DE** Entfernen Sie beide Seitenteile und die Gehäuseoberseite.

**EN** Remove both side panels and the case top.

**SK** Odstráňte oba bočné a horný panel.

**CZ** Odstraňte oba boční a horní panel.

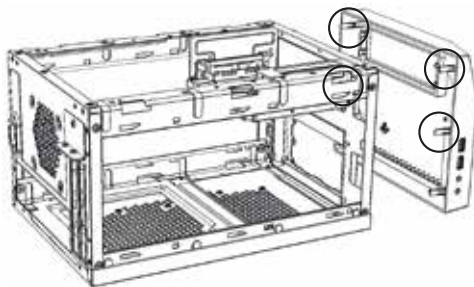


**DE** Entfernen Sie die Frontblende, indem Sie die Kunststoffhaken von innen zur Seite drücken.

**EN** Remove the front panel by pressing outward on the plastic tabs located inside the case.

**SK** Odstráňte predný panel zatlačením na plastové kolíky vnútri.

**CZ** Odstraňte čelní panel zatlačením na plastové kolíky uvnitř

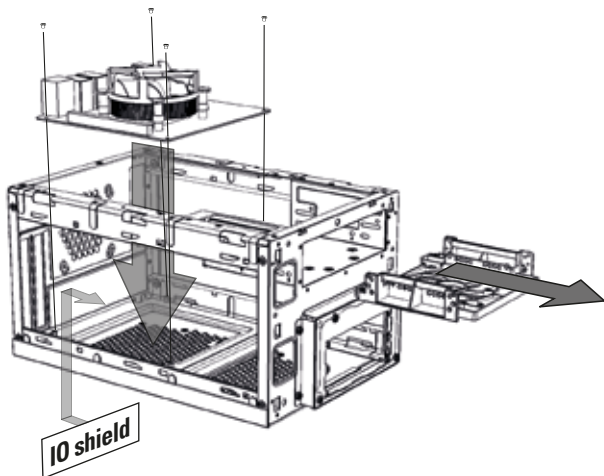


**DE** Entfernen Sie den Festplatten-Einbaurahmen. Anschließend können Sie das Mainboard und gegebenenfalls eine Grafikkarte einbauen.

**EN** Remove the hard drive mounting frame. You can now install the mainboard and, if applicable, a graphics card.

**SK** Odstráňte rámček na HDD. Teraz môžete nainštalovať základnú dosku a grafickú kartu.

**CZ** Odstraňte rámeček na HDD. Teď můžete nainstalovat základní desku a grafickou kartu.

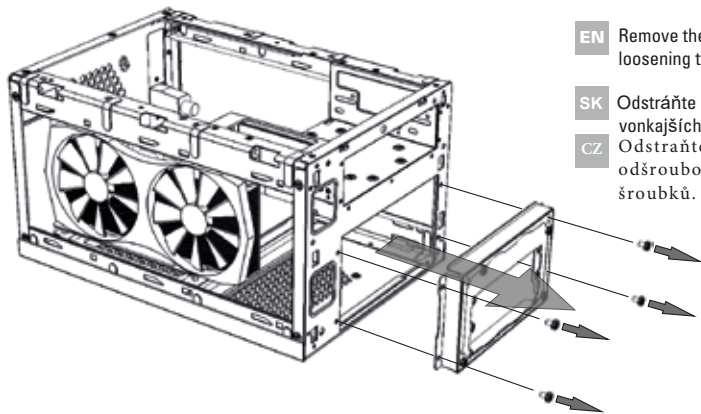


**DE** Entfernen Sie die Netzteil-Halterung, indem Sie die äußeren Schrauben lösen.

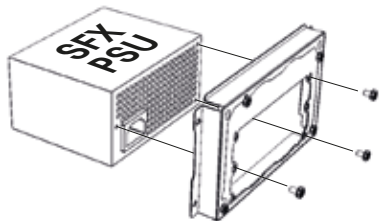
**EN** Remove the power supply bracket by loosening the outer screws.

**SK** Odstráňte rámček zdroja odšrôbovaním vonkajších šróbov.

**CZ** Odstraňte rámeček zdroje odšroubováním venkovních šroubků.



## Power supply installation (SFX)

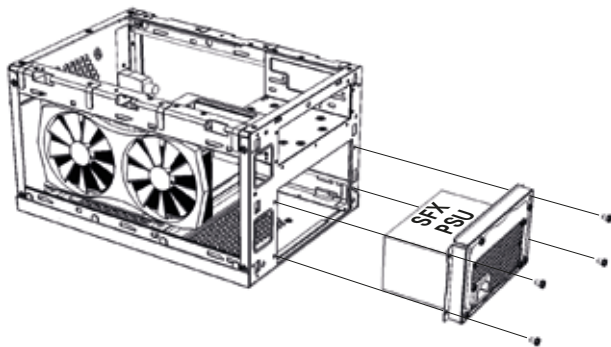


**DE** Verschrauben Sie die Netzteil-Halterung mit Ihrem Netzteil.

**EN** Screw the power supply attachment onto the power supply.

**SK** Prišróbujeme zdroj k rámečku pre zdroj.

**CZ** Přišroubujte zdroj k rámečku pro zdroj.

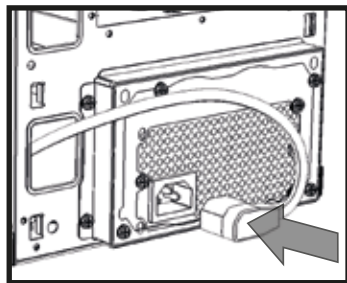


**DE** Setzen Sie danach das Netzteil in das Gehäuse ein und schrauben Sie die Netzteil-Halterung am Gehäuse fest.

**EN** Insert the power supply and then secure it by screwing the power supply attachment to the case.

**SK** Vložte zdroj a prišróbujte rámček ku skríni.

**CZ** Vložte zdroj a přišroubujte rámeček ke skříni.



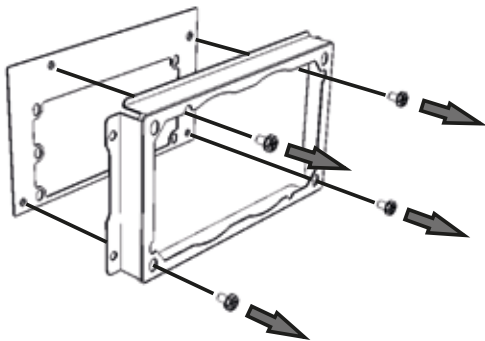
**DE** Verbinden Sie den Kaltgerätestecker des Gehäuses mit Ihrem Netzteil. Sollte das verwendete Netzteil über einen Netzschalter verfügen, schalten Sie diesen vor der Montage der Frontblende ein.

**EN** Connect the internal IEC power cord to the power supply. If the power supply uses a power switch, turn it on before attaching the front panel.

**SK** Pripojíme interný napájací kábel. Pokiaľ má zdroj tlačítko pre zapnutie, zapnite ho pred inštaláciou predného panelu.

**CZ** Pripojte interní napájecí kabel. Pokud má zdroj tlačítko pro zapnutí, zapněte jej před instalací čelního panelu.

## Instalace zdroje (ATX)



**DE** Für eine ATX Netzteil Montage muss zunächst die innere Metallblende (SFX) entfernt werden.

**EN** To install an ATX power supply, the internal metal panel (SFX) must first be removed.

**SK** Preinštaláciu ATX zdroja najskôr vybereme vnútornú (SFX) panel.

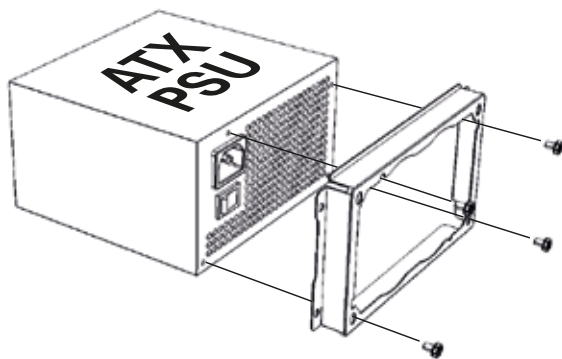
**CZ** Pro instalaci ATX zdroje nejdříve vyjměte vnitřní (SFX) panel.

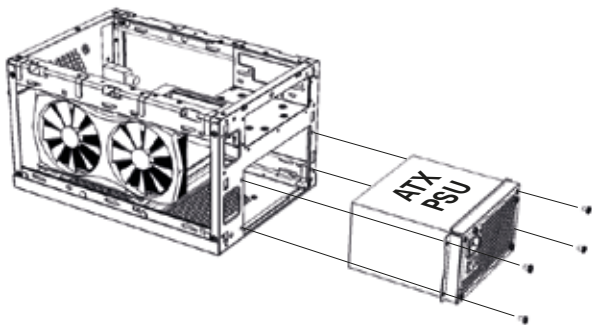
**DE** Verschrauben Sie die Netzteil-Halterung mit Ihrem Netzteil.

**EN** Screw the power supply attachment onto the power supply.

**SK** Prišrôbujte rámček ku zdroju.

**CZ** Přišroubujte rámeček ke zdroji.





**DE** Setzen Sie danach das Netzteil in das Gehäuse ein und schrauben Sie die Netzteil-Halterung am Gehäuse fest.

**EN** Insert the power supply and then secure it by screwing the power supply attachment to the case.

**SK** Vložte zdroj a prišróbuje rámček ku skřini.

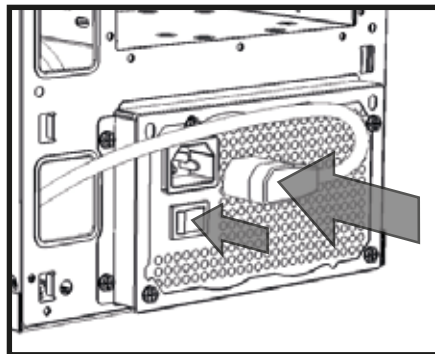
**CZ** Vložte zdroj a přišroubujte rámeček ke skřini.

**DE** Verbinden Sie den Kaltgerätestecker des Gehäuses mit Ihrem Netzteil. Sollte das verwendete Netzteil über einen Netzschalter verfügen, schalten Sie diesen vor der Montage der Frontblende ein.

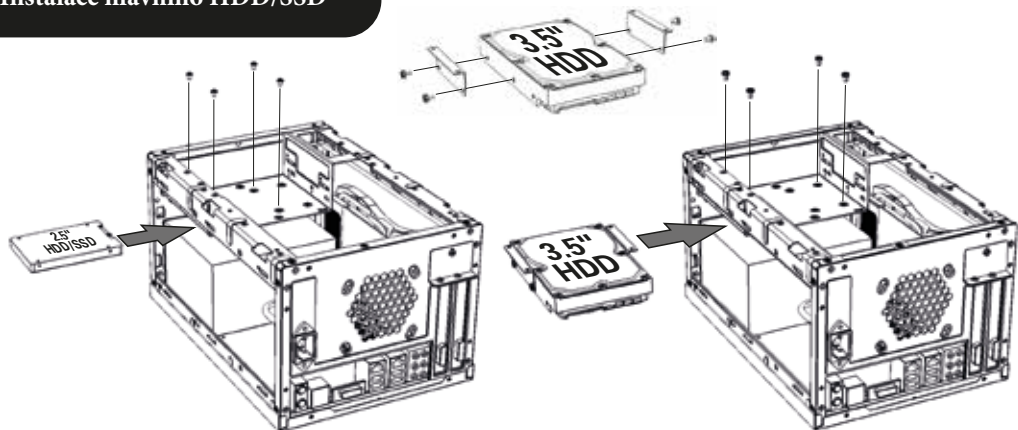
**EN** Connect the internal IEC power cord to the power supply. If the power supply uses a power switch, turn it on before attaching the front panel.

**SK** Pripojte interný napájací kábel. Pokiaľ má zdroj tlačítko pre zapnutie, zapnite ho pred inštaláciou predného panelu.

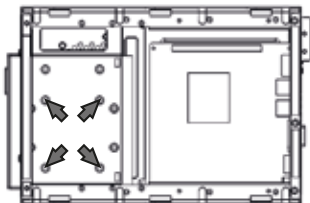
**CZ** Připojte interní napájecí kabel. Pokud má zdroj tlačítko pro zapnutí, zapněte jej před instalací čelního panelu.



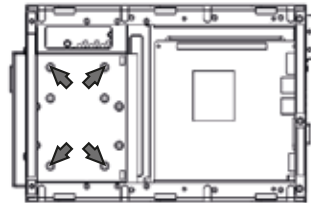
## Instalace hlavního HDD/SSD



2.5" HDD/SSD



3.5" HDD



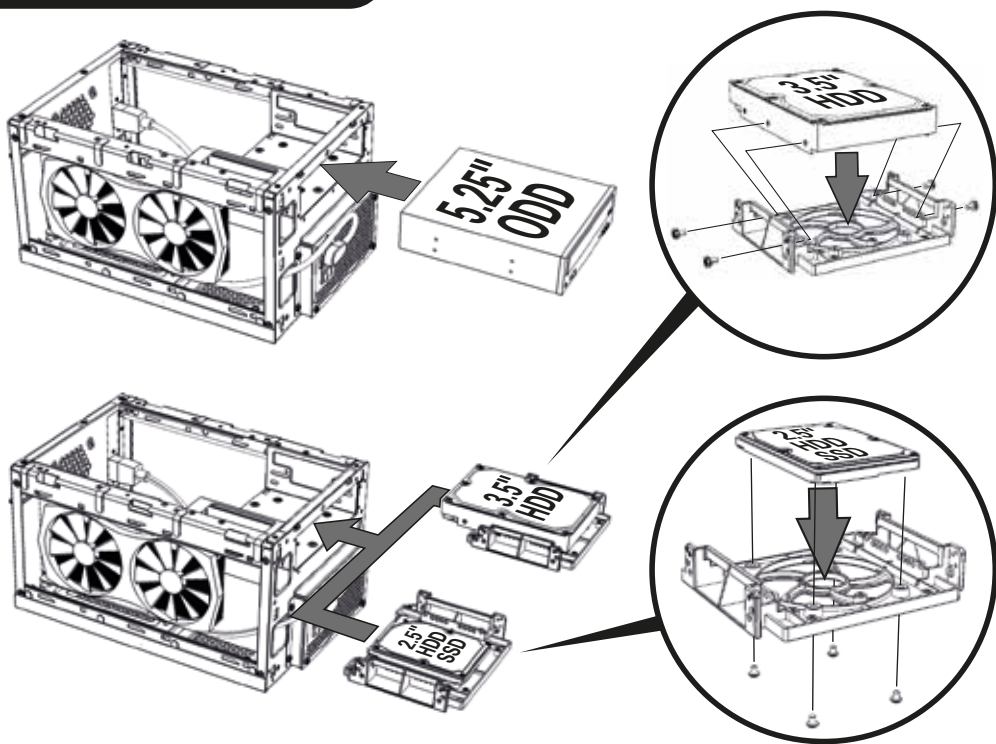
**DE** Falls Sie mehr als eine Festplatte verwenden möchten, beginnen Sie mit der unteren Einbaumöglichkeit. Verwenden Sie die mitgelieferten Einbauwinkel für die Montage von 1x 3,5" HDD.

**EN** If wanting to use more than one hard drive, start with the lower installation option. Use the included L-shaped mounting bracket for installing 1x 3.5" HDD.

**SK** Pokiaľ chcete používať viac ako jeden disk, začnite s možnosťou uvedenou nižšie. Použite priložený L-rámček pre inštaláciu 3.5" HDD

**CZ** Pokud chcete používat více než jeden disk, začněte s možností uvedenou níže. Použijte příložený L-rámeček pro instalaci 3.5" HDD.

## Instalace dalšího ODD/HDD/SSD



**DE** Montagemöglichkeit für 1x 5,25" Laufwerk oder Sie verwenden den Festplatten-Einbaurahmen für die Montage einer 2,5" HDD/SSD oder 3,5" HDD.

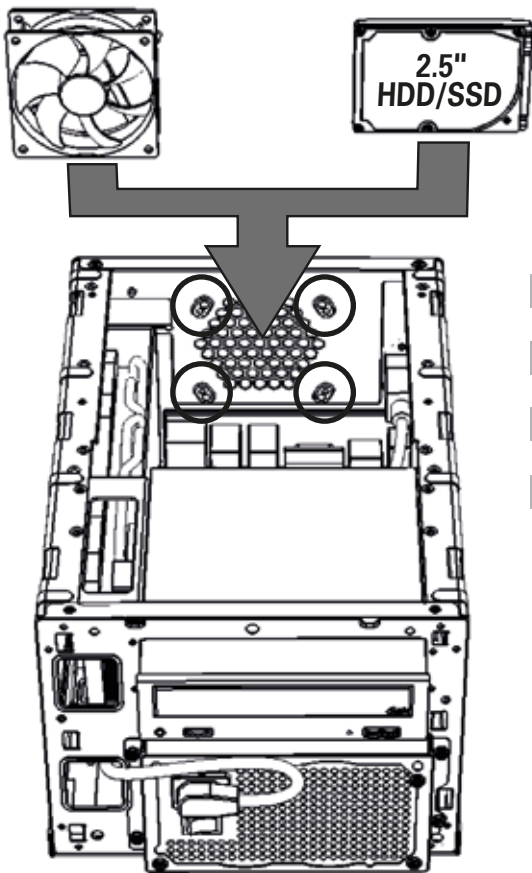
**EN** Installation option for 1x 5.25" drive or use the hard drive mounting frame to install a 2.5" HDD/SSD or 3.5" HDD.

**SK** Inštalácia 5.25" zariadenia. Pre inštaláciu zariadenia 2.5" alebo 3.5" použite montážne rámčeky pre disky.

**CZ** Instalace 5.25" jednotky. Pro instalaci jednotky 2.5" nebo 3.5" použijte montážní rámeček pro disky.

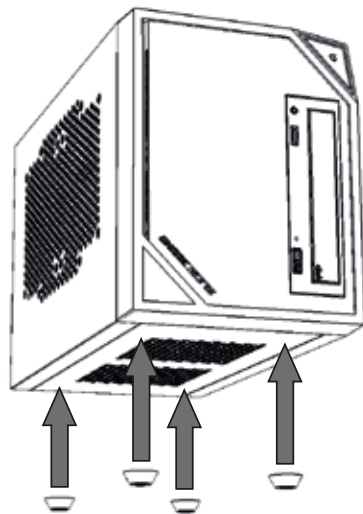
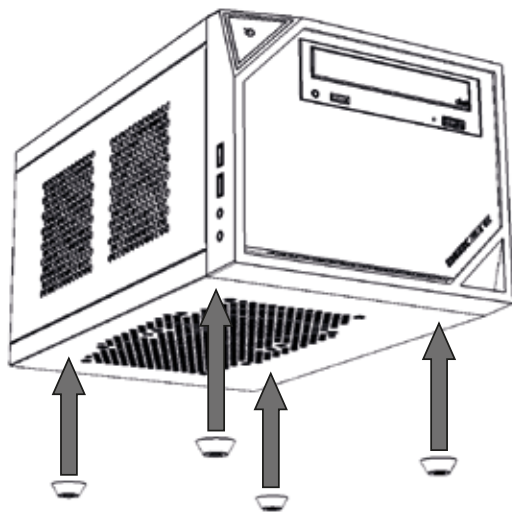


Možnosť instalácie 2.5" HDD alebo 80mm ventilátoru.



- DE** Montagemöglichkeit für 1x 2,5" HDD/SSD oder 1x 80-mm-Lüfter.
- EN** Installation option for 1x 2.5" HDD/SSD or 1x 80mm fan.
- SK** Možnosť inštalácie 2.5" HDD/SSD alebo 80mm ventilátoru.
- CZ** Možnosť instalace 2.5" HDD nebo 80mm ventilátoru.

## Umístění skříně



**DE** Das Gehäuse kann vertikal oder horizontal verwendet werden. Bringen Sie hierzu die Füße an der Unterseite oder seitlich an.

**EN** The case can be used either vertically or horizontally. For this, connect the feet either to the bottom or the side of the case.

**SK** Skříň může být používána vertikálně aj horizontálně. Pre tieto možnosti nasadte na nohy na spodnú alebo bočnú stranu.

**CZ** Skříň může být používána vertikálně i horizontálně. Pro tyto možnosti nasadte nohy na spodní nebo boční stranu