

LAN ovladač v3



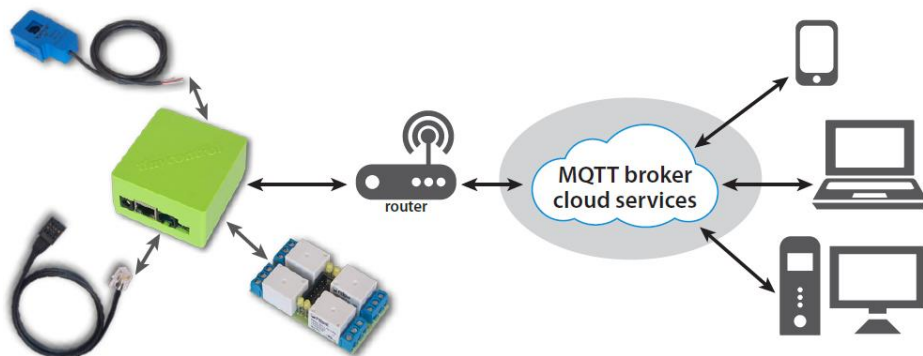
Návod k obsluze

Popis produktu

LAN ovladač v3 je zcela nová verze cenově dostupného webového serveru, který zobrazuje různé hodnoty z čidel jako je teplota, vlhkost, napětí, proud, různé události a umožňuje vzdálené ovládání až 10 výstupů.

Obsahuje 32bitový procesor, přídatný flash čip, regulovaný zesilovač pro měření veličin i pro další funkce, ale i inovativní webové rozhraní, které je uživatelsky přívětivé a jednoduché. Díky komunikaci mezi hardwarem a webovým prohlížečem pomocí XML souborů je možné navrhnout vlastní webové rozhraní.

LAN ovladač komunikuje s počítači a Internetem pomocí univerzálních protokolů jako je HTTP a SNMP, podporuje MQTT s cloudovou službou zdarma (až 5 zařízení) na adrese mqtt.ats.pl. Umožňuje shromažďovat, zpracovávat a prezentovat data do grafu ze všech čidel. Specifická funkčnost protokolu MQTT umožňuje řídit výstupy z Internetu, a to i v případě, že se nachází v místní síti za směrovačem.



Příklady použití

- v průmyslu: stroje, technologické linky, monitorování pracovního prostředí, dálkové sledování chladniček;
- v kancelářích a pracovištích: spolupráce s přístupovými systémy, pozorování podmínek prostředí;
- doma: pro automatizaci topení, osvětlení podle snímače osvětlení nebo plánovače,

zahradnické zavlažovací systémy pro řízení teploty v topných zařízeních, tepelných čerpadlech, solární instalace;

- obnovitelná energie: měření produktivity fotovoltaických zařízení, nabíjení akumulátorů, měření spotřeby střídavého proudu a výroby;
- na farmách a zahradě: sledování a kontrola skleníků, zalévání, výdej potravin stroje pro zvířata.

Základní vlastnosti:

- 4 analogové vstupy s přepínatelným ziskem - Měření napětí od 1 mV do 33 V, stejnosměrného proudu, střídavého proudu (přídavné senzory), termočlánky, snímače vzdálenosti, fotorezistory pro měření osvětlení a mnoho dalších.
- 2 analogové vstupy do 3,3V - pro měření DC napětí a proudu (určeno pro senzory)
- 1Wire a I2C vstup - 6x DS18B20 teplotních čidel a 2x I2C čidlo např. AM2320
- 4 logické vstupy
- 1 relé (NC, NO, C)
- 1 tranzistorový výstup, poskytuje napájecí napětí na výstupu, k ovládní zařízení s proudovým odběrem do 1A
- 4 tranzistorové (OC) výstupy pro spínací relé
- 4 výstupy PWM
- UART rozhraní pro komunikaci s externími zařízeními přes sériový port
- Spolupráce s komunikačními moduly, jako LoRa, GSM a mnoho dalších
- Měření teploty a napájecího napětí na desce
- Moderní a pohodlné webové rozhraní, podpora java-script
- Schopnost nahrát své vlastní webové stránky
- Možnost konfigurace vlastního panelu, nahrát vlastní pozadí nastavení a zobrazovat pouze potřebné údaje nebo tlačítka
- Přihlášení jako správce - konfigurace nebo jako uživatel - zobrazení stavů
- Logické operace AND, OR, NAND, NOR, XOR se vstupy a událostmi
- SNMP, HTTP GET/POST, MQTT
- Zařízení dálkového ovládní výstupu



Výchozí nastavení

- IP adresa: **192.168.1.100**
- *administrátor*: **admin** heslo: **admin**
- *uživatel*: **user** heslo: **user**

Technická specifikace:

- Napájecí napětí: **8-55V**
- Příkon: 1 W
- PoE: Ano, pasivní
- Rozhraní: Ethernet 10Mbps
- Relé: 10A 125VAC
- Pracovní teplota: -20 až 85 ° C
- Rozměry 57x67mm
- Hmotnost 45 g
- LAN ovladač se dodává s instalačním boxem na DIN lištu bez napájecího zdroje

Vstupy / výstupy:

- 4 ANALGOVÉ VSTUPY INPA1 ÷ INPA4 se zesilovačem - 2 vstupní rozsahy napětí:

Rozsah měřeného napětí pro vstup 3,3 V

zisk = 1 od 0 do 3300 mV

zisk = 10 od 0 do 330 mV

zisk = 50 od 0 do 60 mV

Rozsah měřeného napětí pro rozsah 33 V

zisk = 1 od 0 do 33000 mV

zisk = 10 od 0 do 3300 mV

zisk = 50 od 0 do 600 mV

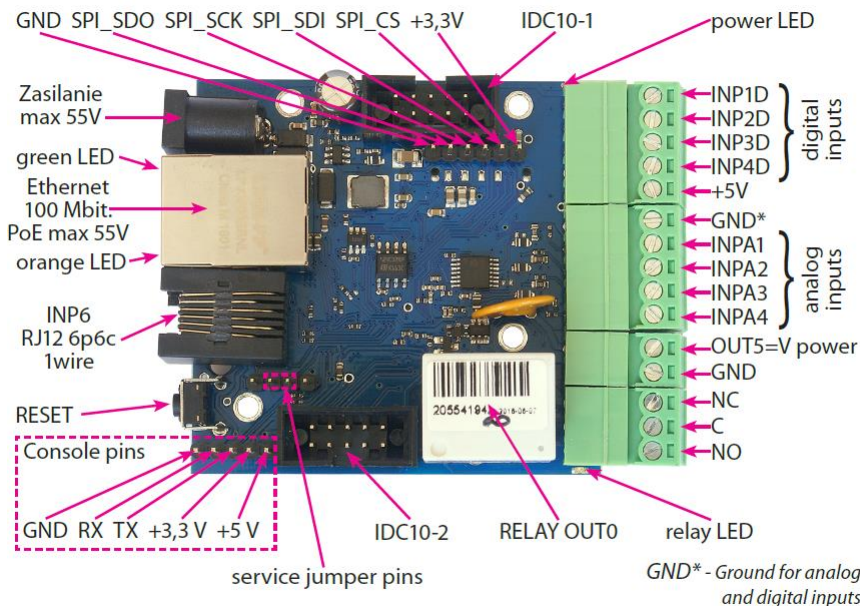
pro napětí mezi 0 ÷ 5 mV měření není spolehlivé.

- 2 ANALGOVÉ VSTUP BEZ ZISKU INPA5 ÷ INPA6:

rozsah měřeného napětí 0,1 ÷ 3,3 V

- 1 DIGITÁLNÍ VSTUP ve standardech 1-WIRE a I2C (konektor 6P6C RJ12):
měření 6 teplotních sond DS18B20 a snímače teploty a vlhkosti AM2320
- 4 LOGICKÉ (digitální) VSTUPY:
VLow – max. 1,1 V
VHigh - min. 1,5 V, max. 12 V
- 1 RELÉ:
Max. hodnoty: 10A / 240 Vac nebo 15A / 24Vdc
3 x kontakt: NC, NO, C
- 1 VÝSTUP TRANSISTORU:
poskytuje odpovídající napětí pro ovládání zařízení s proudovou spotřebou do 1A
- 4x OUTPUT OUT1 ÷ OUT4 (konektor IDC10-2):
OC výstup 100 mA, pro řízení relé. Napětí odpovídá Vcc.
- 4 PWM VÝSTUP:
výstupní frekvenční rozsah 50 Hz až 100 kHz
- UART - sériová konzole:
Parametry přenosu: 115200 bitů, 8 N 1

Popis desky



PIN	Popis
Power	Napájecí napětí Vcc 8V ÷ 55V DC
power LED	Indikace napájení LAN ovladače
relay LED	Indikace aktivního relé
green LED	Indikace aktivního ethernetu
orange LED	Indikace zasílání dat
IDC10-1	Přídavné vstupy a výstupy PWM1÷3
IDC10-2	Přídavné výstupy
INP1D÷INP4D	Logické vstupy Low=0~0,8V, High=0,8V~20V Podpora čítače pulsů
+5V	5V výstup pro senzory
GND*	Společná zem
INPA1÷A4	Analogové vstupy
OUT5	Tranzistorový výstup (+), napětí = Vcc, max. 1A
GND	Zem pro tranzistor (-)
NC	Relé OUT0, normally closed contact
C	Relé OUT0, common contact
NO	Relé OUT0, normally open contact

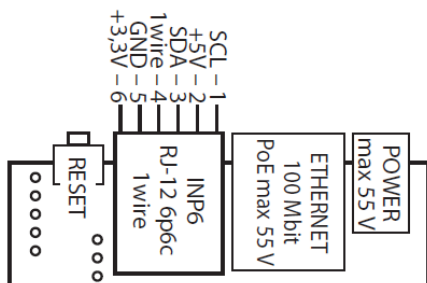
1. Resetovací tlačítko

Stisknutím tlačítka po dobu asi 0,5 vteřiny změníte stav relé. Při delší přidržení, cca 5 vteřin, změníte všechna nastavení (síť i konfigurace) na tovární nastavení.

Potvrzením nastavení je rychlé zapnutí a vypnutí relé

2. Popis konektorů

RJ12 6P6C (1-wire bus, I2C), IDC10-1, IDC10-2:



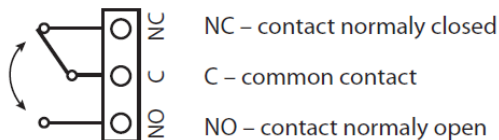
IDC10-2

OUT1 – 10		9 – POWER
OUT2 – 8		7 – PWM0
OUT3 – 6		5 – GND
OUT4 – 4		3 – +5V
INPA6 – 2		1 – INPA5

IDC10-1

GPIO1 – 10		9 – +5V
GPIO2 – 8		7 – UART_RX
PWM3 – 6		5 – GND
PWM2 – 4		3 – +3,3 V
PWM1 – 2		1 – UART_TX

Outputs connection - relay OUT0:



UPOZORNĚNÍ: Přestože jsou relé schopna přepínat střídavé napětí 255VAC 10A, LAN ovladač nesplňuje bezpečnostní požadavky pro připojení k nebezpečným napětím pro neoprávněné osoby (nezajištěné zástrčky, žádná zem). Takový systém může instalovat osoba autorizovaná a řádně zabezpečit zařízení proti úrazu elektrickým proudem (LAN ovladač je samostatně nefunkční komponenta). Je také bezpečnější použít externí relé pro např. vysokonapěťové přepínání na DIN liště, které je pouze řízené z LAN ovladače.

Konektor IDC10-2 socket: Zapojení OUT1÷OUT4

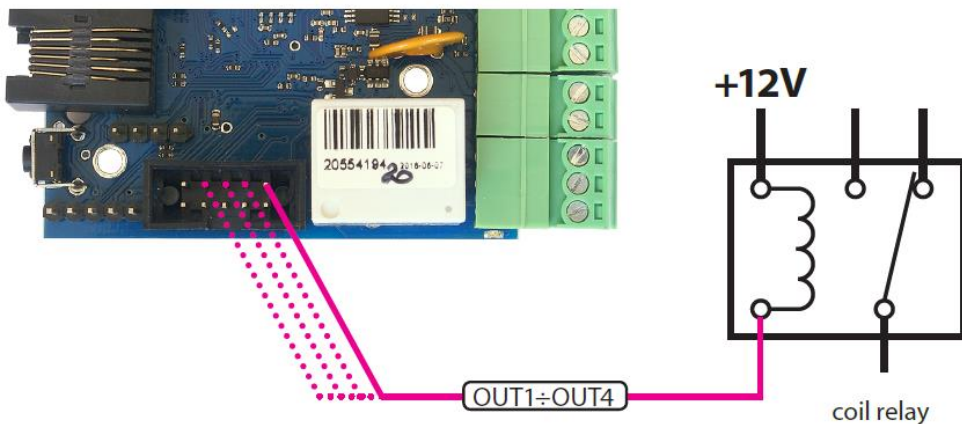
OUT1 ÷ OUT4 mají otevřený kolektor, to znamená, že spínání zařízení vyžaduje externí napájení.

Jsou určeny pro aktivování relé, motorů s nízkým výkonem (ventilátory), které na jedné straně spojují výstup OUT "-" a napájecí zdroj "+".

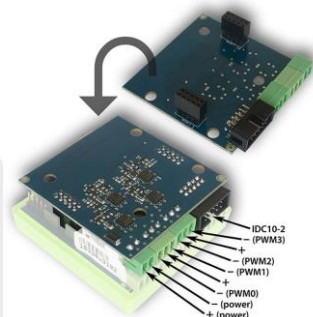
Pro relé s 12V cívkami nebo ventilátory použijte externí 12V napájecí zdroj.

Lze také využít dodávané rozšiřující desky s relé pro připojení k IDC10-2. Relé jsou pak napájena z interního 5V zdroje.

UPOZORNĚNÍ: U relé s více spínači napájení se v důsledku vyšší spotřeby energie doporučuje použít externí napájecí zdroj, například 12V nebo 24V. + 5V napětí z desky LAN ovladač se také používá k napájení senzorů a nemělo by být zatíženo více než 300mA.



Připojení výstupů PWM na prodloužení tranzistorového obvodu (volitelné)

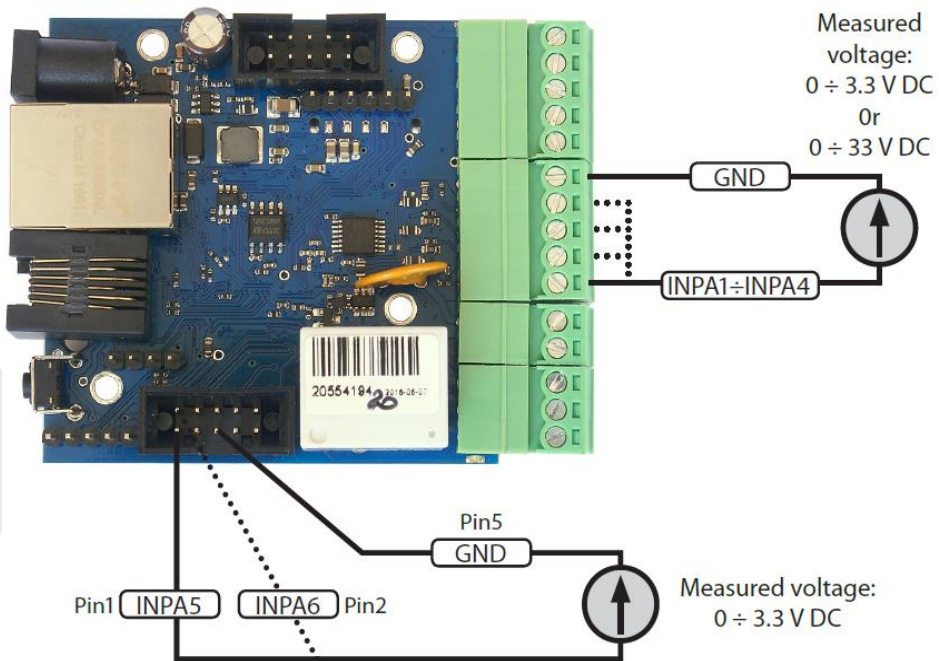


Připojení senzorů

1. Měření stejnosměrného napětí na vstupu INPA1 ÷ INPA4 (3 ÷ 33V)

Analogové vstupy INPA1 až INPA4 lze použít pro měření napětí v rozsahu 0 – 3,3V nebo v rozsahu 0 – 33V (volitelně v nastavení viz níže)

Vstupy INPA5 a INPA6 lze použít pouze rozsah 0 - 3,3V.





2. Měření stejnosměrného napětí pomocí napěťového děliče

Pokud potřebujete měřit napětí vyšší než 33V na vstupech INPA1 ÷ INPA4 nebo 3,3V na INPA5/ INPA6, použijte napěťový dělič vyrobený z odporů.

Napětí U připojené ke svorkám by mělo být bezpečné nebo řádně chráněno před nebezpečím úrazu elektrickým proudem.

UPOZORNĚNÍ: Atmosférické přepětí například u fotovoltaických systémů může poškodit citlivé vstupy LAN ovladač. Vždy používejte přepěťové ochrany.

PŘÍKLAD:

U - Vstupní napětí pro měření

U₂ - napětí na vstupu INPA1 ÷ INPA4 pro měření až do 33 V nebo INPA5, INPA6 (max. 3,3 V)

Pro měření až do 330 V na vstupu INPA5, INPA6 (max. 3,3 V)

by měl být použit dělič:

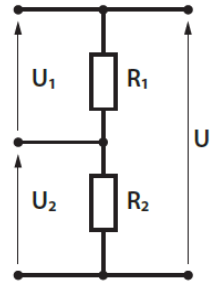
R₁ = 99 kΩ, R₂ = 1 kΩ,

Pro měření až do 330 V na vstupu INPA1 ÷ INPA4 (max. 33 V)

by měl být použit dělič:

R₁ = 99 kΩ, R₂ = 10 kΩ,

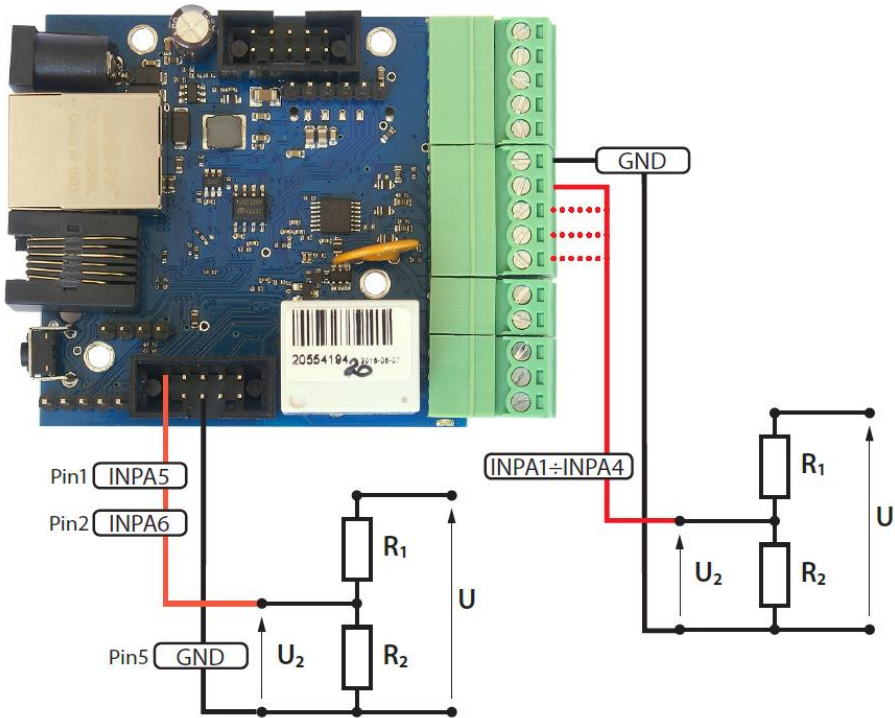
Výsledkem multiplikátoru je poměr: U / U₂



$$U = U_1 + U_2$$

$$\frac{U_1}{U_2} = \frac{R_1}{R_2}$$

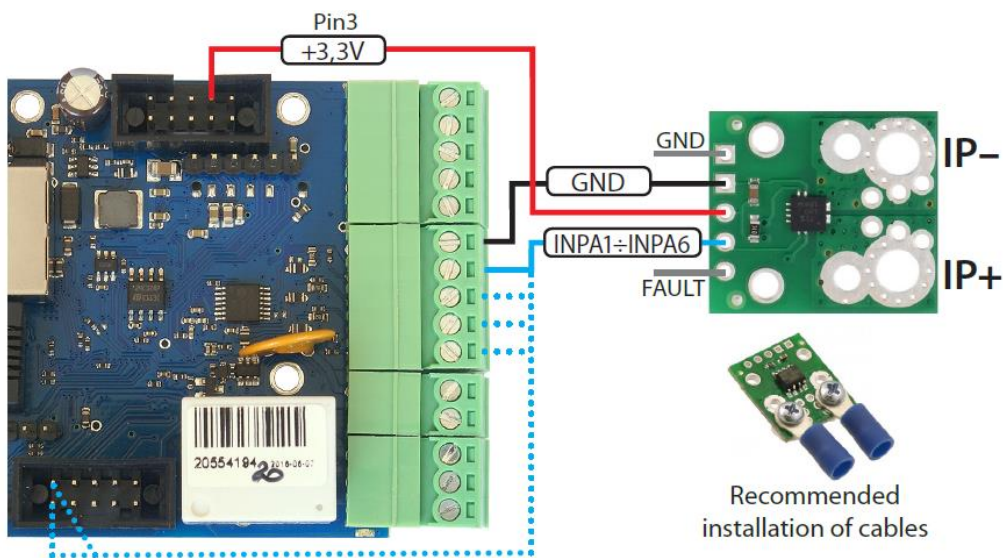
$$U_2 = \frac{R_2}{R_1 + R_2} \cdot U$$



3. Zapojení proudového senzoru ACS711ex

Senzor měří stejnosměrný proud s hodnotou do 15A nebo 30A (dle verze senzoru).
Může být zapojený na libovolný analogový vstup: INPA1÷INPA6.

Pro napájení senzoru použijte: + 3,3V (pin 3 na konektoru IDC10-1).

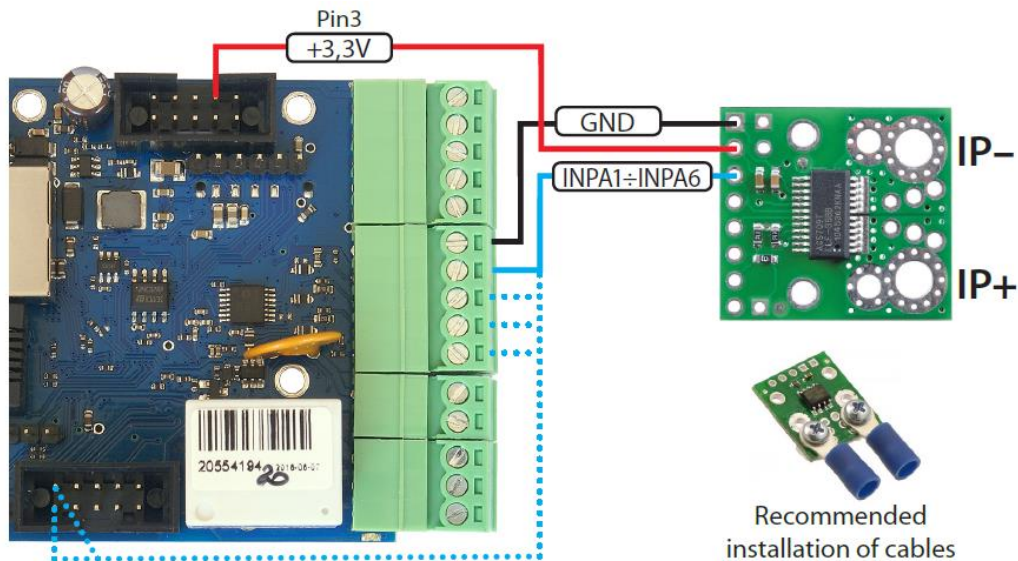


4. Zapojení proudového senzoru ACS709

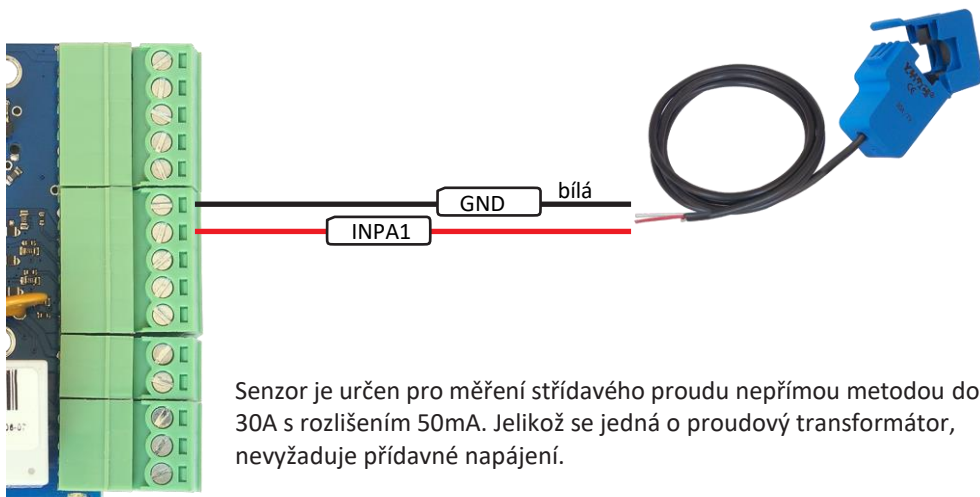
Senzor měří stejnosměrný proud s hodnotou do 75A.

Může být zapojený na libovolný analogový vstup: INPA1÷INPA6.

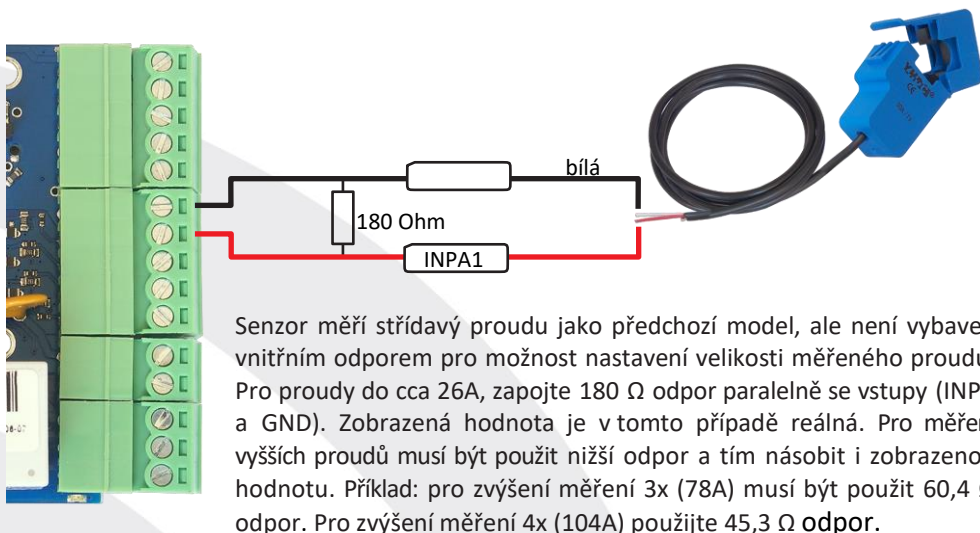
Pro napájení senzoru použijte: + 3,3V (pin 3 na konektoru IDC10-1).



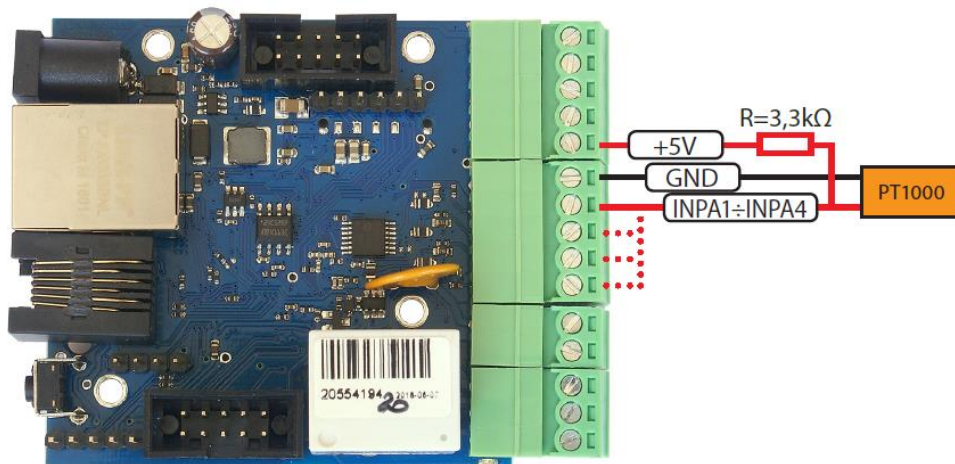
5. Proudový senzor SCT 013 030



6. Proudový senzor SCT 013 000



7. Zapojení teplotního senzoru PT1000

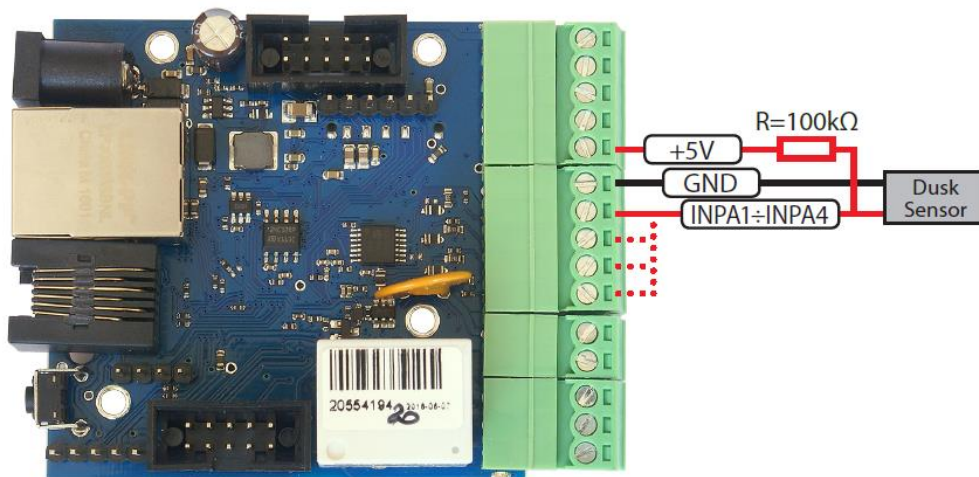


Použijte vstupy INPA1÷INPA4

Upozornění:

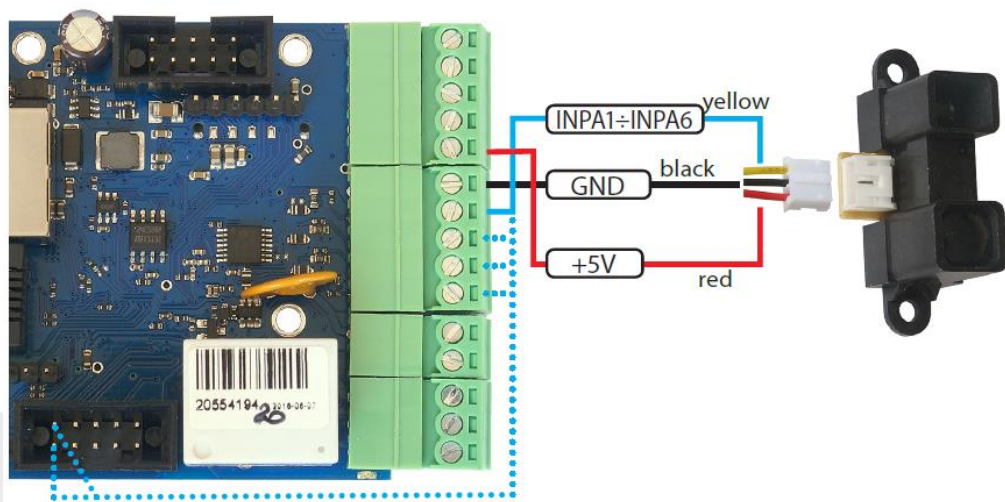
Analogový senzor PT1000 vyžaduje prvotní kalibraci z důvodu délky kabelu.

8. Zapojení senzoru osvětlení



Senzor se připojuje na analogové vstupy INPA1 až INPA4 v rozsahu 3,3V. Přes den je udávané napětí blízké 0, ale s poklesem osvětlení bude výrazně růst, až na zhruba 2,9V při úplné tmě. To umožňuje dostatečně volně určit bod spínání nočního osvětlení nebo sepnutí spotřebiče ve fotovoltaickém systému.

9. Zapojení senzoru vzdálenosti

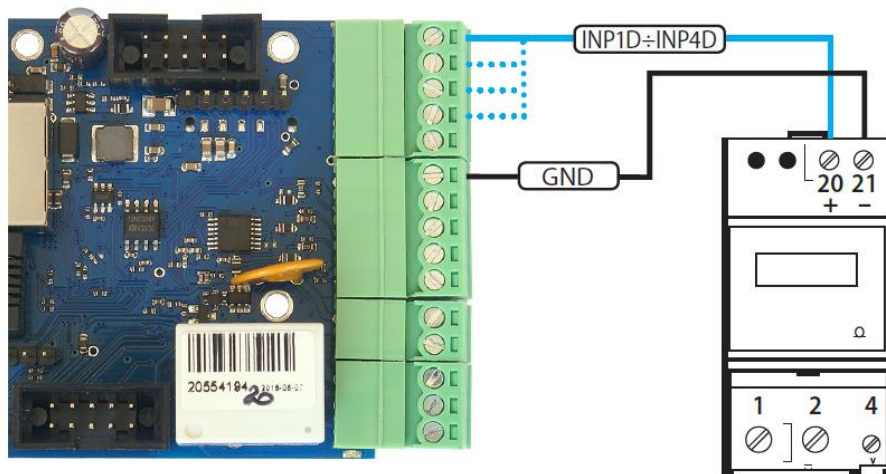


Senzor Sharp GP2Y0A02YK0F umožňuje měření vzdálenosti v rozmezí od 20 do 150 cm pomocí infračerveného odrazu.

Připojuje se ke vstupům INPA1 ÷ INPA6 nastavených v rozsahu 3,3V, 5V napájecímu napětí a společné zemi.

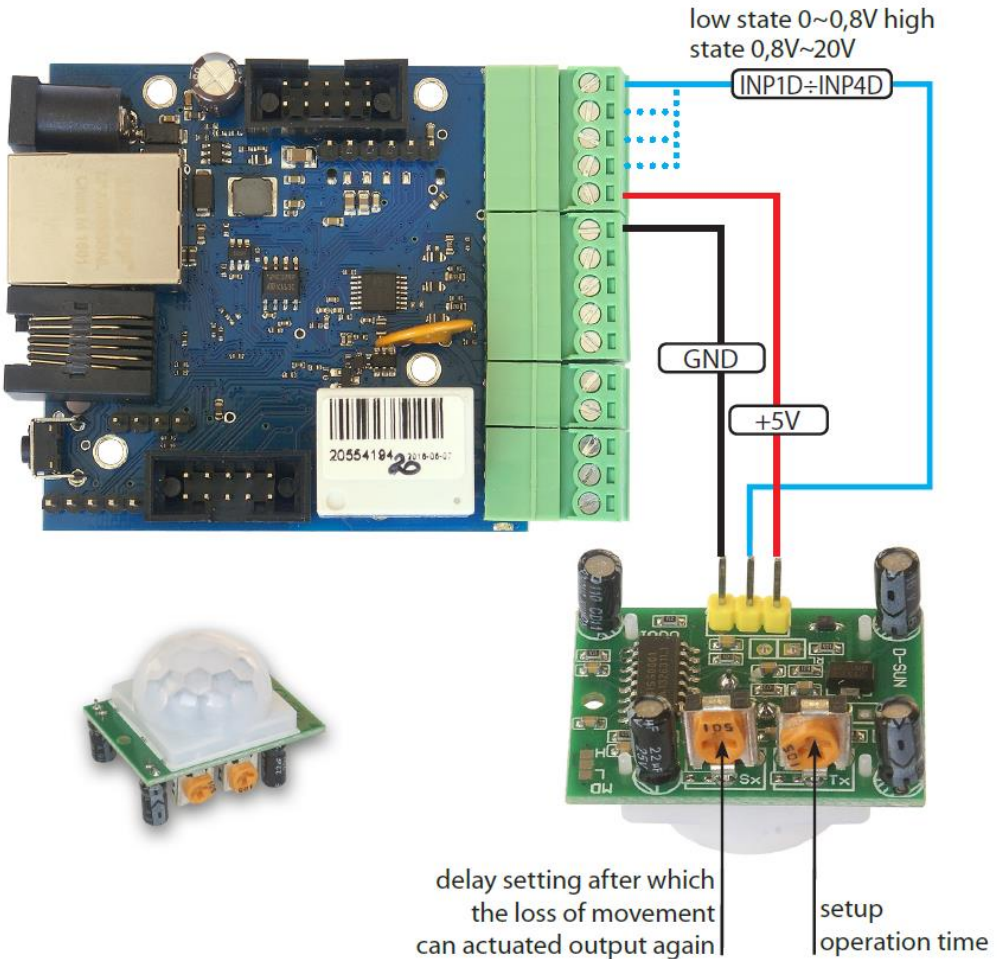
Výstupní napětí je nejvyšší na 20 cm (2,9V) a snižuje se se vzdáleností.

10. Měření energií z měřidel s pulsním výstupem

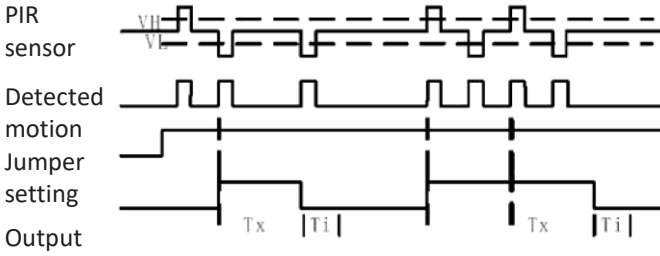


Pulsní výstup měřidla: "S-" je zapojen na společnou zem GND, a "S+" do jednoho z logických (digitálních) vstupů INP1D÷INP4D. Dle parametrů měřidla se v nastavení LAN ovladače nastaví odpovídající hodnota počtu impulsů na měřenou jednotku (imp / kWh).

11. Zapojení pohybového senzoru – PIR čidla



Snímač používá analýzu infračerveného záření. Logický výstup s nízkou úrovní stavu je klidovým stavem odpovídající napětí 0 - 0,8V. Stav udávající aktivitu odpovídá napětí 0,8 – 20V. Detektor je napájen z výstupu + 5V. Dále je zapojen na společnou zem GND a k jednomu z digitálních vstupů INP1D ÷ INP4D. Na vstupu nastavte jeho negaci.



Webový Management

Všechny funkce LAN ovladače v3 jsou k dispozici pro konfiguraci a prohlížení prostřednictvím webových stránek.

Existují dva typy přihlášení: jako správce a uživatel.

Správce má přístup ke všem nastavením, uživatel pouze k stavu panelu, který vidí pouze to, co udělá administrátor. Na následujících stránkách se zobrazí nastavení a konfigurace dostupné po přihlášení jako správce.

1. Status

The screenshot shows the 'Status' page of a LAN controller. The interface includes a sidebar on the left with navigation options like 'Panel', 'Control/Out', 'Pwm', 'Inputs', 'Events', 'Web debug', 'Scheduler', 'Database', 'Power/Energy', 'Config/Network', 'Time', 'Email', 'HTTP Client', 'MQTT Client', 'Remote control', 'Temperature sensor', 'Smp', 'Access', and 'Firmware Upgrade'. The main content area is titled 'Status' and contains several sections:

- 1:** A status bar at the top showing 'Status: 10 sec, 3 min, 1 hour, 0 day - 10:00:00 (0:00:00)' and 'Temperature: 23.5'.
- 2:** A 'Watch' button with a refresh icon.
- 3:** A row of six output status indicators: 'test0' (off), 'out1' (off), 'out2' (on), 'out3' (off), 'out4' (off), and 'out5' (off).
- 4:** A 'PWM Out's section with four PWM output indicators: 'pwm0' (off), 'pwm1' (on), 'pwm2' (on), and 'pwm3' (on).
- 5:** An 'Inputs' section with an 'Analog sensor' row showing values for 'inpa1' through 'inpa6' (e.g., 20, 0.20, 3321, 6.64, 20, 0.20, 20, 0.20, off, off, off, off).
- 6:** A 'Temperature sensor' section with six temperature indicators: 'T1' through 'T6' (e.g., 20.1, 20.2, 20.3, 20.4, 20.5, 20.6) and two humidity indicators: 'H1' and 'H2'.
- 7:** A 'Digital input state' section with four digital input indicators: 'Inpd0' through 'Inpd4', all showing a value of 1.

At the bottom, there is a 'Power/Energy' section with various power-related indicators and buttons.

Stránka zobrazuje všechna data shromážděná od LAN ovladače, tj. údaje o hodnotách jmen čidel, analogových a digitálních vstupů a výstupů

Z pozice administrátora lze tyto položky odstranit, přesunout a přidat skripty, které mění zobrazenou hodnotu.

Položky stavu stránky:

1. Informační panel zobrazí:

- Čas od posledního restartu: Uptime
- Datum a čas
- Napájecí napětí Vcc
- teplota CPU

2. Nabídka jazyků a pozic:

- ON / OFF - zapnutí / vypnutí možnosti přesouvání prvků na stránce
- SAVE - uloží pozice prvků
- RESET - resetuje pozici prvků
- EN - jazyk webu

3. Výstupní panel: out0 ÷ out5 - zobrazuje názvy výstupů a přepínání včetně indikace stavu - ON / OFF

4. Výstupní panel PWM: pwm0 ÷ pwm3 - zobrazuje názvy výstupů a tlačítkový přepínač, který je také indikátorem výstupu - ON / OFF. Níže je posuvník pro změnu středy.

5. Panel analogových vstupů: inpa1 ÷ inpa6 - zobrazuje názvy a hodnoty čtení analogových vstupů. Hodnoty jsou zobrazeny jako hodnota přímo z měniče mV na měřenou hodnotu - vypočtená ze snímače.

6. Panel měření teploty a vlhkosti: pole obsahuje název snímače a pole hodnot.

DS1 ÷ DS6 zobrazují snímače teploty DS18B20 a pole T1 a H teplotu resp. relativní vlhkost z čidla AM2320.

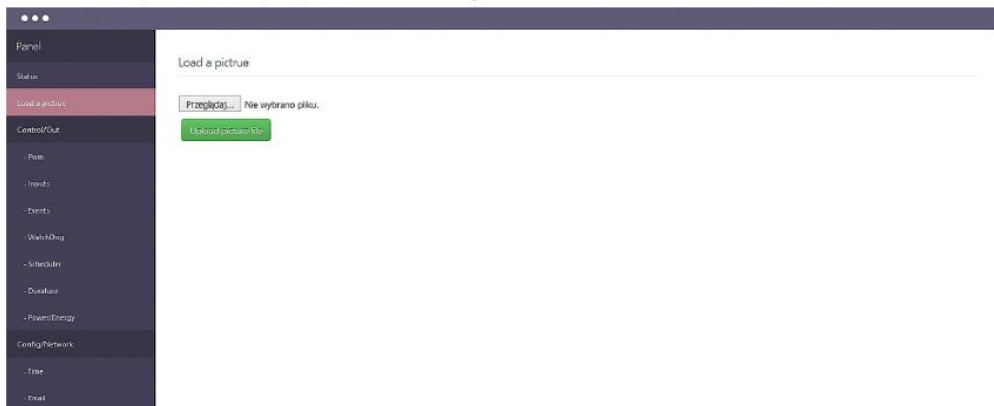
7. Panel logických vstupů: INP1D ÷ INP4D - zobrazuje názvy a jejich logický stav.

8. Další nabídka se skládá ze tří tlačítek:

- změna barvy pozadí / vstupů
- ukládání položek v adresáři
- možnost změny velikosti polí



2. Load a picture – pouze administrátor



Slouží pro personalizaci pozadí webové administrace. Funkce je určena pro přehlednější prezentaci dat, například systémový diagram nebo obrázek ovládacího panelu. Ovládací prvek pak může být součástí obrázku na vhodném místě.

Tlačítkem vyberte obrázek souboru z lokálního počítače.

Nahraná fotografie musí být v rozměru 1024x768 jinak se nezobrazí správně.

Nahranou fotku lze odstranit.

3. Control - je zobrazena pouze administrátorovi.

Obsahuje sadu stránek pro konfiguraci vstupů a výstupů viditelných v položce Stav.

Control / out

1. Výstupní panel ON / OFF - umožňuje vybrat, které výstupy out0 ÷ out6 mohou být viditelné. Samostatně můžete vybrat pole popisu a změnu stavu. V druhém případě umožňuje změnu stavu uživatelem. Zaškrťovací políčko "Reverse State" převrací pouze logický stav výstupů (relé se nemění). LAN ovladač si pamatuje stav výstupů při obnovení napájení.
2. Obnovit čas - automaticky změní stav výstupu na opačnou hodnotu zadanou v sekundách od první změny (způsobené uživatelem nebo funkcí událostí).
3. Automatické přepnutí - výstupy se automaticky přepnou na on / off dle polí.
4. Po startu - nastaví zpoždění sepnutí výstupů po zapnutí napájení. Velmi užitečné při řízení vysokých zatížení.

The screenshot shows the 'Pwm' configuration page in a web interface. The left sidebar contains various system settings like Status, Load a picture, Control Out, Pwm, Inputs, Events, WatchDog, Scheduler, Datalog, Power/Energy, Config/Network, Time, Email, HTTP Client, MQTT Client, Remote control, Temperature sensor, Sleep, Access, and Firmware Upgrade. The main content area is titled 'Pwm' and includes a 'Switching Frequency' section with a 'Checkbox all' checked. Below this are two rows of controls. The first row, highlighted with a pink box and a circled '1', shows 'PWM 0' and 'PWM 1-3' both set to '10000' Hz. The second row, highlighted with a pink box and a circled '2', shows four columns for 'pwm0', 'pwm1', 'pwm2', and 'pwm3'. Each column has a checked checkbox, a '50' value in a box, a slider, a green 'on' button, and three checkboxes for 'active low' and 'mode on/off'.

Control / PWM

1. Frekvence spínání pro výstupy pwm0 a pwm1 ÷ pwm3 - zde je frekvence pro tyto výstupy stejná.
2. Výstupní panel PWM - umožňuje vybrat, které výstupy pwm0 ÷ pwm3 je potřeba vidět. Samostatně můžete zvolit viditelnost polí popisu, posuvníkem měnit střidu a výstup PWM zap / vyp.

Další pole:

"active low" - slouží k obrácení činnosti spínače a střidy,

"zapnuto / vypnuto" - aktivuje změnu výstupu PWM dle stavu: zap / vyp.

POZNÁMKA: pro LAN ovladač v3 je k dispozici samostatná systémová deska - rozšíření, které umožňuje použít PWM výstupy pro řízení zátěže až do 2 ÷ 4A (v závislosti na použitém množství výstupů) a napětí max. 28V. Přepínač on / off umožňuje zapínat / deaktivovat připojené spotřebiče, jako je například LED osvětlení, rozstříkovací ventily nebo ventilátory, zatímco při změně střidy PWM hladce regulujete výstupní napětí. Ideální aplikací je například kontrola jasu LED pásků. Transistorové výstupy systému jsou připojeny společným "+".

Control / Inputs

1. Zadejte název vstupu nebo analogového čidla.

UPOZORNĚNÍ: při ukládání jmen jsou povoleny POUZE znaky: a ÷ z, A ÷ Z, 0 až 9 a znak "_" (podtržítka) bez diakritiky.

2. Nabídka funkcí pro analogový vstup nebo rozsah napětí. Po výběru rozsahu napětí můžete zaškrtnout políčko pro posílení vstupu. Detaily jsou uvedené v bodě nastavení INPUT / OUTPUT.

3. Nastavení rozsahu hodnot pro zobrazení na stránce status. Panel také obsahuje kalibraci pole - hodnotu, která je přidána nebo odečtena přímo od měřícího měniče tím lze např. kompenzovat chybu způsobenou dlouhým kabelem.

4. Panel měření teploty a vlhkosti - umožňuje zvolit názvy snímačů (nebo místa, kde je umístěn) teploty a vlhkosti pro zobrazení na stránce Status

5. Panel pro určení viditelnosti a názvu logických vstupů na stránce Status. Dále volba „Negative“ pro otočení logické hodnoty vstupu.

Control / Events

The screenshot shows the 'Events' configuration page. It features a sidebar on the left with various system settings. The main area is divided into several sections:

- Events:** Contains two event configuration blocks. Each block has radio buttons for 'Analog' (selected) and 'Digital', a dropdown for the input type (VCC or INPTD), and fields for 'if' (operator), 'Value', and '+hysteresis'.
- Operator:** A dropdown menu to select the logical operator.
- Out:** A dropdown menu to select the output device (Out or OutD).
- Add config:** A green button to save the configuration.
- Logic operation:** A section containing five truth tables for AND, OR, NOR, NAND, and XOR operations.
- Event list:** A table to view the configured events.

Numbered callouts in the image indicate: 1. Input type selection; 2. Value and hysteresis fields; 3. Operator and output selection; 4. Add config button; 5. Event list table.

Události jsou jednoduchým mechanismem pro vytváření naprogramovaných akcí strojů připojených k LAN ovladači v případě splnění určitých podmínek, jako je například vypnutí ohřívače, v případě že teplota překračuje zadanou hodnotu, posláni e-mailu při změně stavu vstupu apod. Pomocí logického operátoru lze kombinovat dvě podmínky, po jejichž splnění se provede nastavená akce.

1. Podmínka nastavení: můžeme vybrat analogový nebo digitální vstup. V nabídce se používají další typy virtuálních stavů EVNT popsané v konfiguraci Plánovače.
2. V tomto poli vybereme operátor např.: \geq nebo $<$ a zadáme hodnotu a hysterezi.
3. Operátor se používá pro realizaci dvou vstupů. Pokud použijeme pouze jednu podmínku vložíte znak „-“. Pod nastavením je pomocná tabulka operátorů.
4. Pro přidání nastavení stiskněte tlačítko "Add config".
5. V poli Event list se zobrazuje výše nastavené a informace zda jsou splněny podmínky (NO / YES). Pro aktivaci událostí označte zaškrťovací políčko. Odstranění daného nastavení se provede po stisknutí symbolu koše.

Control / Watchdog

Watchdog je nástrojem pro správce lokálních sítí nebo ISP. Odesílá packet ICMP protokolu (ping) na nakonfigurovanou adresu. Pokud zařízení neodpovídá, může obnovit napájení (provést restart).

Může být nastaveno až 6 zařízení (W1 ÷ W6), které je třeba kontrolovat.

1. Zaškrťovací políčko Allow - zaškrtněte pro zapnutí služby.
2. Zaškrtněte políčko Send e-mail pro odeslání e-mailu, pokud je proveden restart. E-mailová služba musí být předem nakonfigurována viz dále.
3. Out - zvolte výstupní napájecí zařízení (pro reset).
4. HOST / IP - adresa, která je zvolena pro detekci selhání připojení, pro domácí zákazníky nejlépe zkontrolujte první adresu v infrastruktuře nebo jejich adresu DNS.
5. ICMP time - nastavení času odezvy nebo časového limitu, pro detekci selhání (v místní síti nastavte 0 z důvodu krátké odezvy).
6. ICMP fail- zadejte, kolikrát je třeba opakovat nastavení ICMP time pro detekci selhání.
7. ICMP wait time - maximální čekací doba pro odpověď ping v sekundách.
8. ICMP period time- časové období v sekundách mezi následujícími dotazy ICMP.
9. Wait time after restart - časové období v sekundách před spuštěním dotazů po resetu, je to požadavek na čekání na úplné resetování zařízení.
10. Restart time – čas potřebný k vypnutí napájení v sekundách (reset).
11. Max restart - maximální počet pokusů o restart
12. Out state - "0" pro normální stav, "1" pro periodické opakování.

Upozornění! Po každém nastavení stiskněte tlačítko "SAVE SETTING"

Control / Scheduler

Screenshot of the i4 WiFi Scheduler interface. The interface is divided into a left sidebar menu and a main content area. The sidebar menu includes options like Panel, Status, Load a picture, Control/Out, Power, Inputs, Events, WatchDog, Scheduler (highlighted), Diagnose, Power/Energy, Config/Network, Time, Ethal, HTTP Client, MQTT Client, Remote control, Temperature sensor, Sntp, Access, and Firmware Upgrade. The main content area is titled 'Scheduler' and contains a form for adding a new event and a 'Scheduler list' table. The form has five numbered callouts: 1. Event name input field (containing 'test'), 2. Output selection dropdown (containing 'Out1'), 3. Time selection input field (containing '11:12:37'), 4. Frequency selection dropdown (containing 'One day'), and 5. Date selection input field (containing '2017-01-02'). The 'Scheduler list' table has one row with the same data as the form and a 'Zapnuto' checkbox. A sixth callout points to the 'Zapnuto' checkbox.

Plánovač je seznam úloh, které mají být provedeny v určeném čase, nebo pravidelně v určitých dnech a časech.

1. V tomto poli zadejte název události.
2. V nabídce výběru vyberte výstup, který má být aktivován, a vyberte požadovanou logickou hodnotu "0" nebo "1".
3. V tomto poli určíte přesný čas události.
4. Zvolte "one day" pro jednorázovou událost - pak vyberte kalendářní datum,
5. Nebo zvolte možnost "Select day" a poté vyberte z nabídky dny v týdnu, kdy budou sledovány události cyklicky. Zvolte „+“ pro přidání vybrané události do seznamu.
6. V panelu "Scheduler list" je seznam událostí, které lze odstranit například v případě chyby, nebo přidat zaškrtnutím políčka pro provedení "Zapnuto".

Control / Duraluxe

The screenshot displays the Duraluxe control interface. On the left is a dark sidebar menu with the following items: Panel, Status, Load & profile, Control/Out, Pwm, Inputs, Events, Watch/Log, Scheduler, **Duraluxe**, Power/Energy, Config/Network, Time, Email, HTTP Client, MQTT Client, Remote control, Temperature sensor, Sleep, Access, and Firmware Upgrade. The main panel is titled 'Duraluxe' and has an 'Enabled' checkbox. Below this is a table with three columns: Input, Value, and Unit. The table contains the following data:

Input	Value	Unit
Temperature	0.0	°C
PVolt	0.0	V
GridCurrent	0.0	A
GridVolt	0.0	V
GridFreq	0.00	Hz
Watt	0	V
GridZero	0	V
Energy	0.0	V
Total Work Hour	0	V
Current State	undefined	V

Below the table, the status is 'DISCONNECTED' in red text, and there is a green 'Connect' button.

Možnost čtení hodnoty výroby elektřiny a elektrické sítě systémem Duraluxe. Komunikace se střídači probíhá přes rozhraní RS232 dle popisu dodaným k těmto zařízením.

Control / Power/Energy

The screenshot shows a web interface for Power/Energy monitoring. On the left is a sidebar menu with options like Status, Load picture, Control/Out, Pwm, Inputs, Events, WatchDog, Scheduler, Database, Power/Energy (highlighted), Config/Network, Time, Email, HTTP Client, MQTT Client, Remote control, Temperature sensor, Sntp, Access, and Firmware Upgrade. The main area is titled 'Power/Energy' and contains a grid of controls for four channels (1-4). Each channel has a checkbox to enable it, a dropdown for the unit (imp/kWh or power), an input field for the value (set to 1000), and a 'Clear' button. Below these are four rows of numerical inputs for power (P1-P4) and energy (E1-E4) in kW and kWh, each with a 'Clear' button. Three red circles with numbers 1, 2, and 3 are overlaid on the interface to highlight specific configuration steps.

Slouží pro nastavení sledování výkonu/energie monitorované energetickým měřidlem s impulsním výstupem nebo měřících proudových a napěťových snímačů připojených k analogovým vstupům INPA1 ÷ INPA6.

Měřící přístroj s impulsním výstupem:

Pro logický vstup INP1D ÷ INP4D připojte počítadlo impulsů výstupu "S+" (plus) na GND "S-" (mínus) z měřidla.

Pak v rozevírací nabídce vyberte vstup INP1D ÷ INP4D, který je připojen k počítadlu [1] a v níže uvedeném poli zadejte počet impulsů odpovídajících 1 kWh. [2]

Měření analogových proudových a napěťových čidel:

[1] Zvolte název, poté nastavte vstup INP připojený k aktuálnímu čidlu a v pravé nabídce zvolte napětí vstupu (snímače). Při měření střídavého proudu pomocí proudových transformátorů SCT můžete zvolit přibližnou hodnotu měřeného napětí pro dopočet energie.

[3] Hodnoty P1-P4 zobrazují aktuální spotřebu v kW a hodnoty E1-E4 vypočtenou energii v kWh.

The screenshot shows the 'Config/Network' page of the i4 WiFi interface. The left sidebar contains a menu with options: Panel, Status, Load a picture, Control/Out, Ports, Inputs, Events, WatchDog, Scheduler, Diagnostics, Power/Energy, Config/Network (highlighted), Base, Email, HTTP Client, MQTT Client, Remote control, Temperature sensor, Snmp, Access, and Firmware Upgrade. The main content area is titled 'Config/Network' and contains the following settings:

- MAC Address: DB:80:39:91:59:31 (circled 1)
- Host Name: LX3_controller (circled 2)
- Enable DHCP: (circled 3), with a 'State: OFF' indicator.
- IP Address: 192.168.1.100 (circled 4)
- Gateway: 192.168.1.1
- Subnet Mask: 255.255.255.0
- Primary DNS: 8.8.8.8
- Secondary DNS: 194.204.152.34
- HTTP Port: 80

At the bottom of the settings area is a green 'Save and Reboot' button.

1. MAC address - pole zobrazuje její hodnotu. Každý řadič LAN ovladače má jedinečnou adresu, pomocí MAC adresy lze identifikovat konkrétní LAN ovladač v případě připojení několika zařízení.

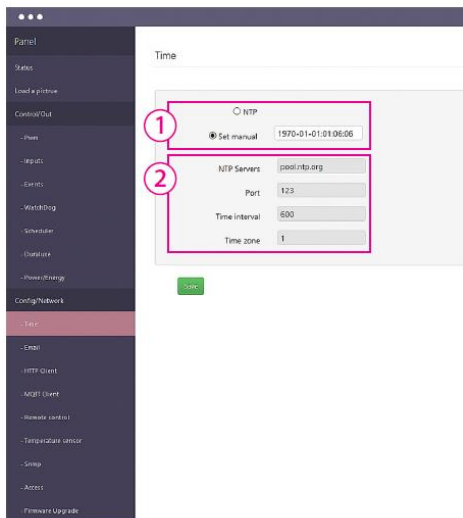
2. Host name – název např. umístění LAN ovladače.

3. Enable DHCP - pro aktivaci automatického přidělování IP adresy zaškrtněte.

4. Nastavení síťového panelu - pokud není aktivní DHCP [3] (vypnuto), můžete zadat nastavení dle Vaší lokální sítě. V případě aktivního DHCP se zobrazují stažené konfigurační nastavení.

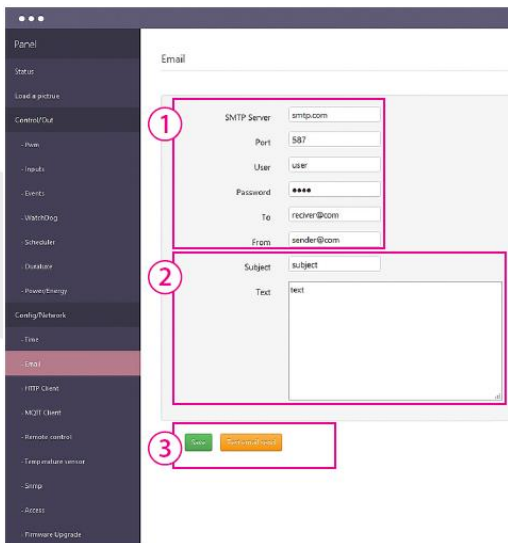


Vidíme svět bez drátů.



Config / Time

1. datum a čas (nastavený manuálně) nebo automaticky dle nastaveného NTP serveru.
2. NTP server - pole pro zadání názvu serveru NTP, komunikačního portu, Intervalu (interval v minutách, kdy bude synchronizován se serverem) a výběr časového pásma (dle GMT - Zóna [0] je zóna poledníku (Greenwich). Pro ČR/SR zadejte číslo 1 (GMT+1).



Config / Email

1. Údaje SMTP zadejte dle informací od Vašeho poskytovatele internetu.
2. Pole pro zadání předmětu a obsahu odeslaných zpráv.
2. tlačítka pro uložení nastavení (Save) a test nastavení SMTP údajů.

Upozornění:

Některé servery (např. Google) vyžadují autentizaci odchozí pošty, kterou LAN ovladač nepodporuje.

Chcete-li odeslat e-mailové zprávy, vyberte servery, které ji nevyžadují.

Config / HTTP Client:

klient odešle požadavky HTTP pomocí GET na zadaný server a port v zadaném čase.

Syntaxe datové věty:

% xxy - kde:

xx – číslo senzoru viz tabulka níže, dvoumístná hodnota (např. 01, 05, 12);

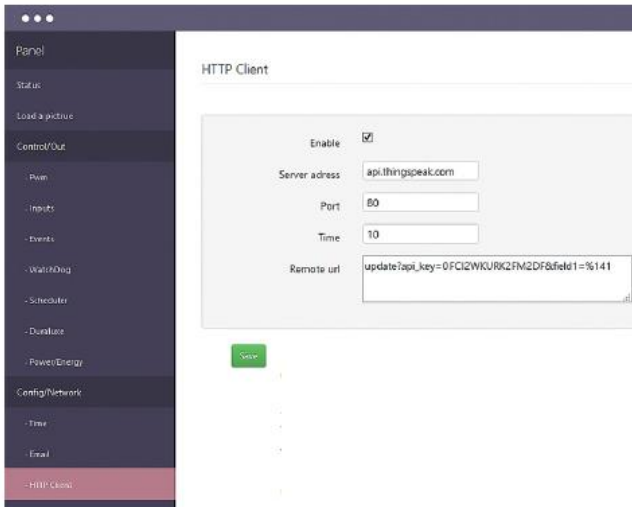
y - určuje desetinná místa z měřené hodnoty a lze nastavit číslo od 0 do 3;

0 - nerozdělujte hodnoty

1 - dělit 10

2 - dělit 100

3 - dělit 1000



Y odpovídá desetinnému místu pro konkrétní senzor, protože hodnoty senzoru jsou vráceny v celých číslech, např. Teplota 245 je 24,5 pro teplotní senzory DS. Y se tedy nastaví na číslo

Příklad http GET požadavku na serverové aplikace, kdy odesílají hodnoty senzoru T1 na server každých 30 sekund:

Celá adresa: http://api.thingspeak.com/update?api_key=H2PN0035KRVRG6Q0&field1=%141

Je rozdělena následovně:

Remote url: GET [update?api_key=H2PN0035KRVRG6Q0&field1=%141](http://api.thingspeak.com/update?api_key=H2PN0035KRVRG6Q0&field1=%141)

Host: api.thingspeak.com

Time: 30

Čísla senzorů:

INPA1	0	INPA1 RAW	7	T1	14	DS6	21	energy1	39	out3	46	inpd1	53
INPA2	1	INPA2 RAW	8	H1	15	DIFF1	22	energy2	40	out4	47	inpd2	54
INPA3	2	INPA3 RAW	9	DS1	16	DIFF2	23	energy3	41	out5/wy tranz	48	inpd3	55
INPA4	3	INPA4 RAW	10	DS2	17	power1	35	energy4	42	pwm0	49	inpd4	56
INPA5	4	INPA5 RAW	11	DS3	18	power2	36	out0	43	pwm1	50		
INPA6	5	INPA6 RAW	12	DS4	19	power3	37	out1	44	pwm2	51		
VIN	6	TEMP	13	DS5	20	power4	38	out2	45	pwm3	52		

Čísla senzorů pouze pro ongrid měniče Duralux (např. DS 1500-TL) zapojeného k LK3.

DUX0	24	DUX2	26	DUX4	28	DUX6	30	DUX8	32	DUX10	34
DUX1	25	DUX3	27	DUX5	29	DUX7	31	DUX9	33		

MQTT Client

MQTT Client

Your device number: 9159E7

Enable Mqtt:

Enable log/pass auth:

Server adress:

Port:

Login:

Password:

Prefix:

Time:

Ping Time:

INPA1 INPA2 INPA3 INPA4 INPA5 INPA6 INPA1R INPA2R INPA3R INPA4R
 INPA5R INPA6R DS1 DS2 DS3 DS4 DS5 DS6 VCC TEMP T1 H1
 DIFF1 DIFF2 INPD1 INPD2 INPD3 INPD4 OUT0 OUT1 OUT2 OUT3 OUT4
 OUT5 DURALUX POWER1 POWER2 POWER3 POWER4 ENERGY1 ENERGY2 ENERGY3
 ENERGY4

Connect your device to MQTT-AT&SPI Test Server

Protokol MQTT je určen především k výměně dat mezi zařízeními internetu věcí, serverů a klientských zařízení, jako jsou smartphony.

Hlavní výhodou je spojení v obou směrech, což umožňuje jednoduché LAN ovladače umístěného v místní síti, přičemž telefon je v jiné např. mobilní síti.

1. V tomto poli se zadávají parametry použité pro připojení k serveru a ověřování. Služba Mqtt může probíhat bez ověření, například v místní síti.

Your device number je jedinečné číslo, které je součástí MAC adresy. Zadává se v poskytované službě mqtt.ats.pl.

Prefix určuje třídu zařízení, samotných nebo více stejných senzorů. Time je parametr v sekundách, jak často mají být hodnoty z čidel odeslané a uložené v databázi. Doporučujeme nastavit 300 sekund nebo více.

Parametr - Ping Time - určuje obnovovací frekvenci mqtt připojení. Výchozí hodnota je 60 sekund.

2. V poli vybíráte vstupy a výstupy, které mají být odeslány na server. Poté potvrďte výběr stisknutím tlačítka "Save".

Služba mqtt.ats.pl je založena na open source Mosquito.

Chcete-li službu mqtt.ats.pl používat, musíte se nejprve zaregistrovat na webu:

mqtt.ats.pl - tlačítko registr. Po aktivaci správcem a přijetí e-mailového potvrzení můžete službu použít. Služba je zdarma až pro 5 registrovaných zařízení.

Config / Remote control

LAN ovladač má funkci pro odesílání řídicích paketů pomocí UDP protokolu. Tímto způsobem můžeme zapnout / vypnout OUTx výstupy LAN ovladače (Server) pomocí změny INPDx na jiném zařízení (klient). Tato funkce je vhodná pro použití v lokální síti jedné budovy např. pro přijímání logických signálů senzorů jednoho zařízení na druhé.

Příklad:

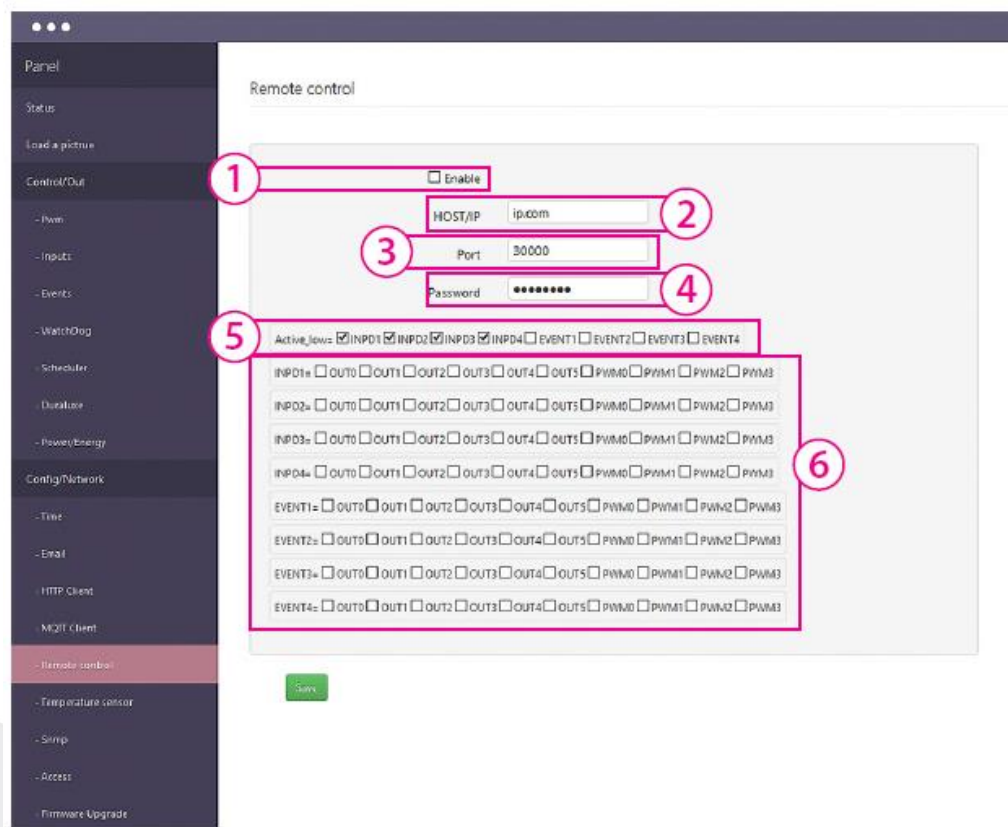
Snímač osvětlení je připojen k LAN ovladače č.1 a je nastaveno sepnutí relé v "Event config".

Stejnou funkcí řídíme relé detekce změny na INPD1 a zároveň dálkově ovládáme relé na LAN ovladači č.2. Tím můžeme zapnout všechna noční osvětlení pouze z jednoho senzoru.

Server - zařízení, které přijímá signály, jejich OUTx, PWM, výstupy jsou řízeny klientem.

Klient - zařízení, které zasílá signály, logické vstupy INPDx nebo virtuální EVNTx ovládání Serveru.

Jedno zařízení funguje jako Server a Klient současně.



Nastavení:

1. Zaškrťovací políčko pro aktivaci funkce
2. HOST / IP - adresa serveru, pokud zařízení pracuje jako klient
- zadejte libovolnou adresu (povinné), pokud funguje jako server
3. Port - výchozí 3000, stejné na obou zařízeních
4. Password - stejné na obou zařízeních
5. Zaškrťovací políčko Active_low - pro zpětný stav výstupu (kontrola klienta)
6. INPD, EVENT / OUT, PWM - matice zadání vstupů (pouze u klienta), které se odesílají na server.

Config / Temperature sensors

Panel

Status

Load a picture

Control/Out

Power

Inputs

Events

WatchDog

Scheduler

Durakize

Power/Energy

Config/Network

Time

Email

HTTP Client

MQTT Client

Remote control

Temperature sensor

Snmp

Access

Firmware Upgrade

Temperature sensor

DS18B ID = 30000

Position

Zadávejte pouze čísla právě připojených senzorů

1. Připojte zvolený snímač (ostatní je třeba vyjmout),
2. Stiskněte tlačítko "Read id", (pokud se neobjeví ID, resetujte LAN ovladač),
3. Zadejte číslo pozice a stiskněte tlačítko "Save to".

Čtené ID číslo bude přiřazeno do požadované pozice, kde "1" odpovídá INP6, "2" je INP7 ... a "6" je INP11. Chcete-li přidat další snímače, postupujte podle výše popsaného postupu s **PŘIPOJENÝM S POUZE JEDNÝM, NASTAVENÝM SENZOREM**.

Chcete-li odebrat přiřazení, aktualizujte "čtení id" bez snímače (tak, aby pole bylo prázdné) a stiskněte Save to

Config / SNMP

1. Pole community (heslo) musí být stejné jako v dotazujících se zařízeních, aby na SNMP LAN ovladač odpověděl.
2. TRAP Enable - povoleno odeslat SNMP TRAP

Panel

Status

Load a picture

Control/Out

Power

Inputs

Events

WatchDog

Scheduler

Durakize

Power/Energy

Config/Network

Time

Email

HTTP Client

MQTT Client

Remote control

Temperature sensor

Snmp

Access

Firmware Upgrade

SNMP

Community read 1

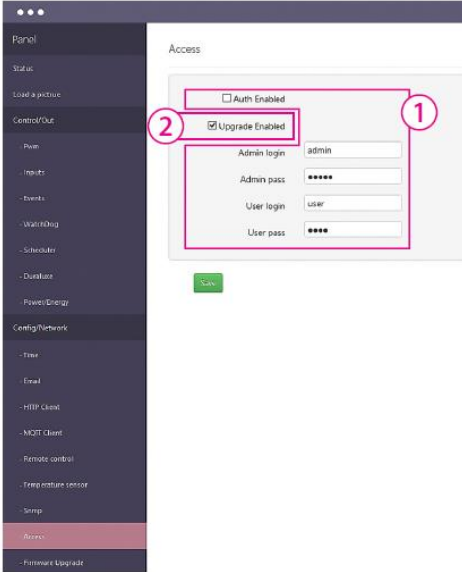
Community write

Trap Enabled 2

Trap receiver IP

Community trap

Config / Access



Slouží pro export dat z LAN ovladače v XML.

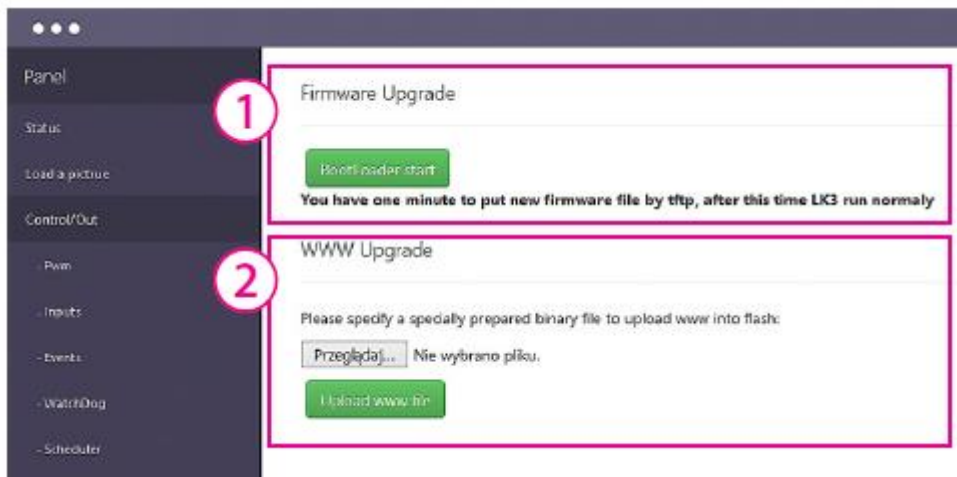
1. Zaškrtnutím políčka "Auth Enabled" se zobrazí správa adresy zařízení v přihlašovacím okně prohlížeče, aby se zabránilo přístupu k údajům XML bez povolení. Zatímco druhé přihlašovací okno je nastaveno tak, aby rozlišovalo typ přístupu: administrátor nebo uživatel (admin / admin resp. user / user).

V prvním případě je plný přístup ke konfiguraci, ve druhém pouze do panelu "Stav", na kterém má uživatel po přihlášení (viditelný) přístup pouze k údajům, které definoval administrátor.

Přihlašovací jméno a heslo pro administrátora jsou stejné jako do přihlášení na LAN ovladač.

2. Chcete-li stáhnout novou verzi firmwaru do zařízení pomocí tftp, je nutné zvolit "Upgrade Enabled". Doporučíme ponechat vypnuté.

Config / Firmware Upgrade



1. "Bootloader start" se používá k přepnutí do režimu ovládání LAN ovladače v režim bootloaderu. V tomto režimu zařízení čeká na TFTP server, tj. na soubor odeslaný klientovi TFTP (např. program TFTP32). Když stisknete tlačítko, máte 1 min. pro nahrání firmwaru.
2. WWW Upgrade – LAN ovladač v3 je schopen upravit nebo dokonce vytvořit nové webové rozhraní. Pro tento účel použijte generátor www. Pokud vytvoříte zcela nové stránky, použijte příkazy XML pro komunikaci. (Kompletní sada příkazů je k dispozici v samostatném dokumentu).

Detailní postup upgrade firmware je nad rámce běžných uživatelských operací a naleznete jej v originálním manuálu v angličtině.

Čísla OID pro SNMP

OUT0÷OUT5 a PWM0÷PWM3 mohou číst i zapisovat, ostatní pouze číst.

iso.3.6.1.4.1.7616.3.1.0.0 = INTEGER: 0	<i>OUT0</i>
iso.3.6.1.4.1.7616.3.1.1.0 = INTEGER: 0	<i>OUT1</i>
iso.3.6.1.4.1.7616.3.1.2.0 = INTEGER: 0	<i>OUT2</i>
iso.3.6.1.4.1.7616.3.1.3.0 = INTEGER: 0	<i>OUT3</i>
iso.3.6.1.4.1.7616.3.1.4.0 = INTEGER: 0	<i>OUT4</i>
iso.3.6.1.4.1.7616.3.1.5.0 = INTEGER: 0	<i>OUT5</i>
iso.3.6.1.4.1.7616.3.1.6.0 = INTEGER: 1	<i>PWM0</i>
iso.3.6.1.4.1.7616.3.1.7.0 = INTEGER: 1	<i>PWM1</i>
iso.3.6.1.4.1.7616.3.1.8.0 = INTEGER: 1	<i>PWM2</i>
iso.3.6.1.4.1.7616.3.1.9.0 = INTEGER: 1	<i>PWM3</i>
iso.3.6.1.4.1.7616.3.2.1.0 = INTEGER: 1	<i>INPD1</i>
iso.3.6.1.4.1.7616.3.2.2.0 = INTEGER: 1	<i>INPD2</i>
iso.3.6.1.4.1.7616.3.2.3.0 = INTEGER: 1	<i>INPD3</i>
iso.3.6.1.4.1.7616.3.2.4.0 = INTEGER: 1	<i>INPD4</i>
iso.3.6.1.4.1.7616.3.3.1.0 = INTEGER: 0	<i>INPA1</i>
iso.3.6.1.4.1.7616.3.3.2.0 = INTEGER: 2	<i>INPA2</i>
iso.3.6.1.4.1.7616.3.3.3.0 = INTEGER: 2	<i>INPA3</i>
iso.3.6.1.4.1.7616.3.3.4.0 = INTEGER: 2	<i>INPA3</i>
iso.3.6.1.4.1.7616.3.3.5.0 = INTEGER: 0	<i>INPA4</i>
iso.3.6.1.4.1.7616.3.3.6.0 = INTEGER: 0	<i>INPA5</i>
iso.3.6.1.4.1.7616.3.3.7.0 = INTEGER: 871	<i>VIN</i>
iso.3.6.1.4.1.7616.3.3.8.0 = INTEGER: 3700	<i>TEMP</i>
iso.3.6.1.4.1.7616.3.4.1.0 = DS1	
iso.3.6.1.4.1.7616.3.4.2.0 = DS2	
iso.3.6.1.4.1.7616.3.4.3.0 = DS3	
iso.3.6.1.4.1.7616.3.4.4.0 = DS4	
iso.3.6.1.4.1.7616.3.4.5.0 = DS5	
iso.3.6.1.4.1.7616.3.4.6.0 = DS6	
iso.3.6.1.4.1.7616.3.4.7.0 = DS7	
iso.3.6.1.4.1.7616.3.4.8.0 = DS8	
iso.3.6.1.4.1.7616.3.4.9.0 = T1 (AM2320 or bme280)	
iso.3.6.1.4.1.7616.3.4.10.0 H1 (AM2320 or bme280)	
iso.3.6.1.4.1.7616.3.4.11.0 = DIFF1	
iso.3.6.1.4.1.7616.3.4.12.0 = DIFF2	
iso.3.6.1.4.1.7616.3.4.13.0 = P1	
iso.3.6.1.4.1.7616.3.4.14.0 = CO2	
iso.3.6.1.4.1.7616.3.4.15.0 = PM2.5	
iso.3.6.1.4.1.7616.3.4.16.0 = PM10	
iso.3.6.1.4.1.7616.3.4.9.0 = INTEGER: 0	<i>DIFF1</i>
iso.3.6.1.4.1.7616.3.4.10.0 = INTEGER: 0	<i>DIFF2</i>
iso.3.6.1.4.1.7616.3.5.1.0 = INTEGER: 60	<i>Power1</i>
iso.3.6.1.4.1.7616.3.5.2.0 = INTEGER: 60	<i>Power2</i>
iso.3.6.1.4.1.7616.3.5.3.0 = INTEGER: 0	<i>Power3</i>
iso.3.6.1.4.1.7616.3.5.4.0 = INTEGER: 0	<i>Power4</i>
iso.3.6.1.4.1.7616.3.5.5.0 = INTEGER: 2	<i>Energy1</i>
iso.3.6.1.4.1.7616.3.5.6.0 = INTEGER: 2	<i>Energy2</i>
iso.3.6.1.4.1.7616.3.5.7.0 = INTEGER: 0	<i>Energy3</i>
iso.3.6.1.4.1.7616.3.5.8.0 = INTEGER: 0	<i>Energy4</i>

Použití i částí tohoto návodu k obsluze je možné pouze se souhlasem i4wifi distribution a.s.
LAN ovladač, senzory a příslušenství kupujte na <https://www.i4wifi.cz/loT/Ethernet/>

i4wifi distribution a.s.

Průmyslová 11/1472, 102 00 Praha 10 - Hostivař

tel.: +420 277 007 500, **fax:** +420 277 007 529, **e-mail:** sales@i4wifi.cz

www.i4wifi.cz