

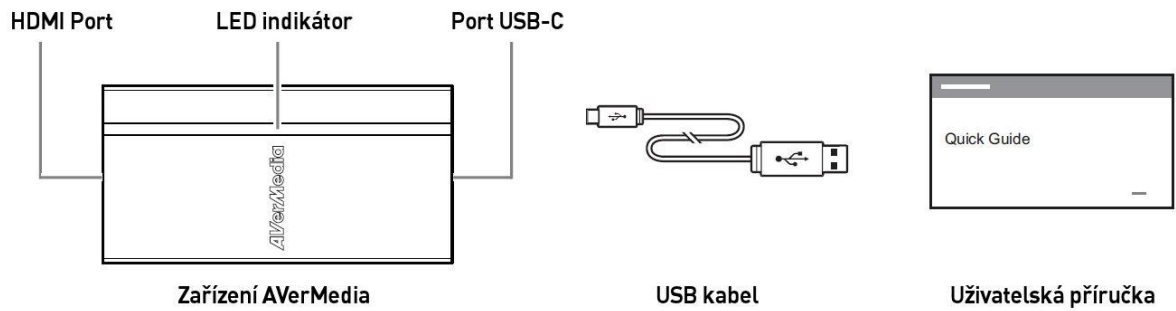
Důležité bezpečnostní pokyny a odmítnutí odpovědnosti

**VÝSTRAHA:** Nedodržení těchto bezpečnostních pokynů by mohlo vést k úrazu elektrickým proudem, jinému zranění nebo poškození zařízení. Společnost AVerMedia nezodpovídá za poškození nebo zranění vyplývající z nedodržení bezpečnostních pokynů týkajících se použití výrobku.

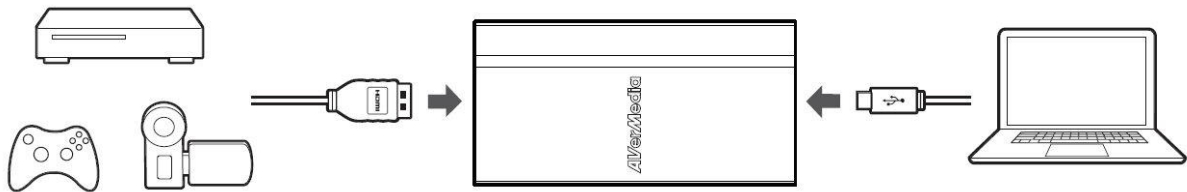
Obecné pokyny a varování:

- Přečtěte si a dodržujte tyto pokyny.
- Nepoužívejte zařízení na nestabilních površích.
- Nepoužívejte toto zařízení ve vlhkém prostředí nebo v blízkosti vody.
- Před čištěním odpojte zařízení. Čistěte pouze suchou látkou.
- Používejte v dobře větraném prostředí. Neblokujte ventilační otvory.
- Zařízení používejte v prostředích s okolní teplotou mezi 0° C až 40° C.
- Používejte zdroje napájení v rozsahu určeného napětí.
- Nepokládejte na přístroj těžké předměty.
- Neinstalujte v blízkosti zdrojů tepla, jako jsou radiátory.
- Chraňte napájecí šňůru před prasknutím nebo sevřením, zejména tam, kde je kabel připojen se zástrčkami nebo adaptéry.
- Používejte pouze příslušenství určené k použití s tímto produktem.
- Během bouří nebo při dlouhodobém nepoužívání odpojte toto zařízení z napájení.
- Všechny opravy může provádět pouze oprávněná osoba v servisním středisku.
- Zařízení neukládejte jako běžný komunální odpad. Likvidujte v souladu s místními zákony o životním prostředí.

## Popis zařízení:



## Zapojení zařízení:



1. Připojte zařízení k PC pomocí USB kabelu.
2. Připojte k zařízení zdroj videa odpovídajícím kabelem.
3. Nainstalujte obslužný software a postupujte dle instrukcí k software

## Význam statusů LED indikátoru:

Svíí modře	Zapnuto, normální funkce
Svíí červeně	Žádný vstupní signál / chráněný obsah (HDCP)
Bliká modře	Spouštění / aktualizace firmware
Bliká modře a červeně	Aktualizace firmware se nezdařila

[www.avermedia.com](http://www.avermedia.com)

CE



Model No.: BU110  
P/N: 300ABU110D93  
MADE IN TAIWAN

