



Stropní elektrické motorové projekční plátno

Série Evanesce Tab-Tension

Uživatelská příručka

Důležité bezpečnostní opatření a varování

Před instalací si prosím přečtete tento manuál a postupujte dle pokynů níže.

Pozor: Černá plocha na vrchní straně je již nastavena na nejvyšší možnou vzdálenost. V plátnu není žádný další černý okraj. Při nedovolené manipulaci zaniká Vaše záruka. Nedovolené změny a úpravy (kromě uříznutí napájecího kabelu při instalaci na pevno) jsou zakázány.

- Ponechte si tento návod pro budoucí použití.
- Abyste předešli poškození jednotky, nepoužívejte ji s neautorizovaným příslušenstvím, které nebylo schváleno výrobcem.
- Při převozu zacházejte s jednotkou opatrně, abyste předešli jejímu poškození.
- Pro bezpečný a spolehlivý provoz je doporučeno přímé spojení s řádně uzemněným zdrojem napájení.
- Zásuvka elektrické energie, ze které je jednotka napájena, by měla být poblíž a jednoduše přístupná.
- Neinstalujte jednotku na nerovné nebo šikmé plochy.
- Neinstalujte na vlhkých místech, aby nedošlo k úrazu elektrickým proudem, nebo zkratu.
- Nepokládejte na napájecí kabel těžké předměty a ved'te jej tak, aby se předešlo případné možnosti zakopnutí o něj.
- Nepřetěžujte napájecí kabel. Zabráníte tak možnosti úrazu elektrickým proudem nebo požáru díky uvolněnému kontaktu nebo zkratu.
- Na tomto zařízení nejsou žádné uživatelem opravitelné součástky. Nepokoušejte se zařízení rozebrat. Nikdo, kromě autorizovaných techniků, nemůže provádět na tomto zařízení opravy.
- Ujistěte se, že zdroj napájení, ke kterému je tato jednotka připojena, má nepřetržité napájení.
- Pokud je nutné použít prodlužovací kabel, ujistěte se, že má dostatečné maximální zatížení, abyste předešli jeho přehřátí.
- Nesahejte na napájecí kabel mokřýma rukama, nebo pokud jsou Vaše nohy v kontaktu s vodou.
- Pokud již není zařízení v provozu, zlikvidujte ho správným způsobem v souladu s předpisy o ochraně životního prostředí.

Toto zařízení nepoužívejte za následujících okolností:

- Při silném dešti, větru, bouřce nebo blesku odpojte plátno od zdroje napájení.
- Vyhněte se přímému slunci, dešti a vlhkosti.
- Udržujte v dostatečné vzdálenosti od otevřeného ohně nebo zdrojů tepla.
- Před údržbou nebo před přemístěním odpojte napájení.
- Při dlouhodobém nepoužívání odpojte zařízení ze zdroje napájení.
- Abyste se vyhnuli zranění nebo úrazu el. proudem, nepoužívejte zařízení, pokud je plátno (nebo jeho součásti) viditelně poškozeno.

VAROVÁNÍ

Pokyny v této uživatelské příručce jsou pouze orientační. Pro správnou a bezpečnou montáž prosím kontaktujte odbornou firmu. Instalační technik se musí ujistit, že je použit správný instalační materiál, který poskytuje dostatečnou a bezpečnou montáž. Elite Screens neručí za jakékoli chybné instalace. Pro více informací kontaktujte naši technickou podporu na telefonu (877) 511-1211 klapka. 604.

Černá plocha na vrchní straně je již nastavena na nejvyšší možnou vzdálenost. V plátne není žádný další černý okraj. Při nedovolené manipulaci zaniká Vaše záruka.

POZNÁMKA:

Toto zařízení bylo testováno a splňuje podmínky třídy B, oddílu 15, pravidel FCC.

Tyto podmínky jsou navrženy tak, aby nabízely odpovídající ochranu proti škodlivému rušení při domácím použití. Toto zařízení generuje a může vyzařovat radiovou energii, a pokud není nainstalováno v souladu s instrukcemi, může způsobit rušení rádiového vysílání.

Nelze však zaručit, že při jakékoliv konkrétní instalaci nedojde k rušení rádiového signálu. Pokud toto vybavení způsobuje rušení příjmu rádia nebo televize, což může být vyzkoušeno vypnutím a zapnutím zařízení, může uživatel, pro odstranění rušení, provést následující kroky:

- ✓ Přemístit nebo otočit anténu zařízení, které je rušeno.
- ✓ Umístit plátno a přijímač zařízení dále od sebe.
- ✓ Připojit plátno k jiné zásuvce než rušené zařízení.


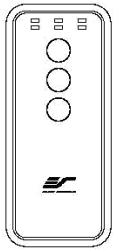




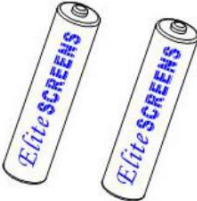
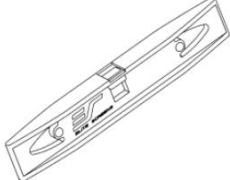
Před instalací:

1. Opatrně rozbalte plátno.
2. S plátnem vždy manipulujte na rovném a čistém povrchu.
3. Pro ochranu proti zašpinění nevystavujte plátno cizím částicím jako prach, piliny nebo tekutiny.

Poznámka:

Bez ohledu na metodu upevnění plátna, by mělo být plátno bezpečně uchyceno tak, aby vibrace nebo táhnutí za plátno neuvolnilo konstrukci plátna. Osoba provádějící instalaci je zodpovědná za použití adekvátního montážního materiálu.

Série Evanesce Tab-Tension | Příslušenství

A. Infračervené dálkové ovládání	B. RF dálkové ovládání	C. 3-směrný nástěnný vypínač	D. Červený + zelený - spouštěcí kabel 5-12v
			 Red 12V Green 0V
E. Infračervený přijímač	F. 5-12v (3.5 mm) mono spouštěcí kabel	G. AAA baterie	H. Vodováha
			

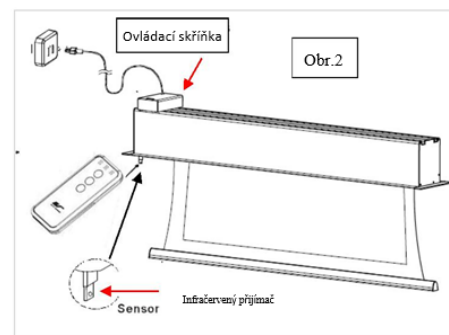
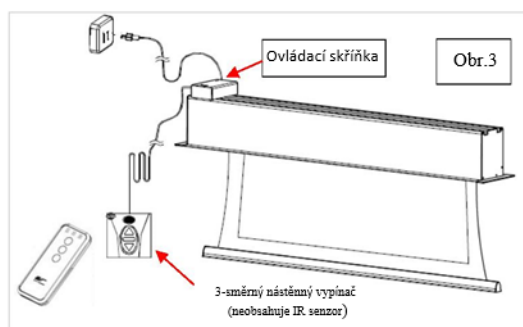
Ovládání obrazovky:

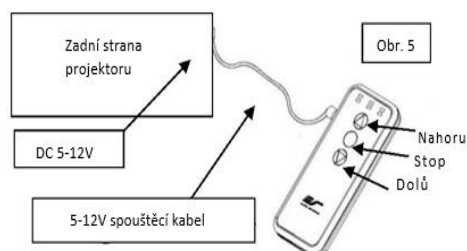
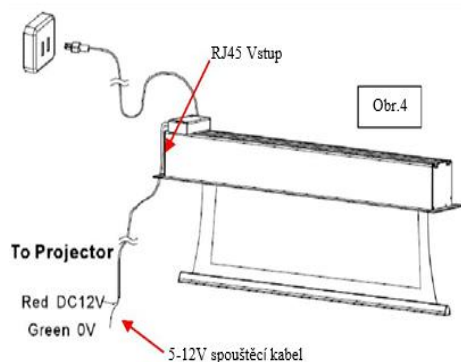
Elektrický proud: Plátno bude pracovat s napětím 100V, 110V nebo 220V v závislosti na regionu.

1. Poté, co se ujistíte, že je zásuvka vhodná pro zapojení (kontrola napětí), zapojte do ní napájecí kabel.
2. Jakmile bude obrazovka zapojena, bude možné ji ovládat následovně:

Způsoby ovládání plátna ze série Evanesce Tab-Tension:

1. **Infračervené dálkové ovládání (položka A, Obr.1):** Infračervené světlo má dosah do vzdálenosti cca 10 m. IR dálkové ovládání funguje pouze přímým spojením portem RJ45 s infračerveným přijímačem.
2. **Infračervený přijímač (položka E, Obr.2):** Infračervený přijímač se zapojuje přímo do vstupu RJ45 na obrazovce, což představuje možnost přímého nízkoprofilového ovládání IR dálkovým ovladačem i pokud je zařízení nainstalováno na stropě.
3. **RF dálkové ovládání (položka B, Obr.1):** Nevyžaduje přímý výhled na přijímač jako IR ovladač, dosah je 50 m.
4. **3-směrný nástěnný vypínač (položka C, Obr.3):** 3-směrný nástěnný ovladač je krabička pro montáž na stěnu s tlačítky nahoru/stop/dolů a připojuje se přímo do RJ45 vstupu na plátne.





5. **5-12V Spouštěcí kabel 5-12V (položka D, Obr.4):** Zabudovaný 5-12V spouštěcí kabel dovoluje plátnu synchronizaci spouštění a vytažení se zapnutím a vypnutím projektoru. Plátno se spustí při zapnutí projektoru a po jeho vypnutí se zatáhne. 5-12V spouštěcí kabel se připojuje k Vašemu projektoru pomocí samostatného kabelu, který může/nemusí být součástí balení. Spoušť nebude fungovat bez tohoto výstupního kabelu, ale lze ji otestovat připojením červeného (+) a zeleného (-) kabelu k 9 voltové baterii.

6. **5-12V Mono spouštěcí kabel (položka F, Obr.5):** RF dálkové ovládání slouží k dvojímu účelu – buď jako nezávislý dálkový ovladač nebo ve spojení se spouštěcím kabelem 5-12V. Technologii rádiové frekvence lze naprogramovat tak, aby posílala signál k poklesu nebo ke zvýšení obrazovky.

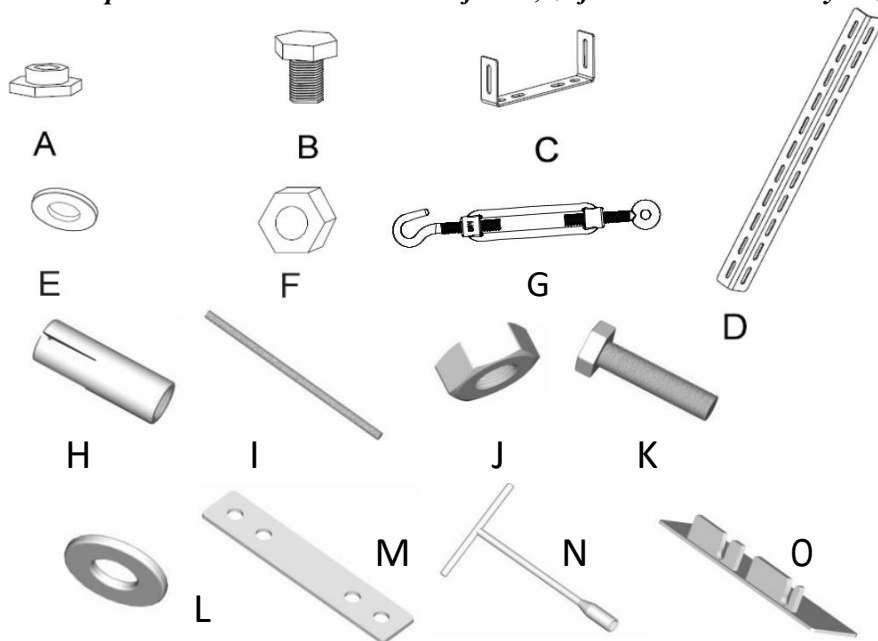
Návod k nastavení spouštěcího kabelu 5-12V / Pokyny pro synchronizaci

- Krok 1:** Připojte jeden konec 3,5 mm bezdrátového 5-12 V spouštěče k RF ovladači.
- Krok 2:** Připojte druhý 3,5 mm konec bezdrátového spouštěče 5-12 V k projektoru.
- Krok 3:** Ujistěte se, že je obrazovka odpojena ze sítě.
- Krok 4:** Podržte tlačítko NAHORU na dálkovém ovladači RF.
- Krok 5:** Podržte tlačítko NAHORU a zapojte obrazovku zpět do elektrické zásuvky.
- Krok 6:** Počkejte 5 sekund a poté tlačítko NAHORU pusťte.
- Krok 7:** 5-12V spouštěč by nyní měl být aktivován s Vaší obrazovkou a připraven k použití. Měl by být schopen ovládat obrazovku pomocí cyklu zapnutí/vypnutí projektoru.
- V případě, že se propojení nezdaří, kroky opakujte.

(Prosím berte na vědomí, že cyklus vypnutí/zapnutí projektoru může trvat déle, než se plně aktivuje. Cyklus úplného vypnutí a zapnutí obvykle trvá pokaždé 20-30 sekund).

Série EvanesceTab-Tension / Příslušenství

Před pokračováním v instalaci se ujistěte, že jsou v balení všechny níže uvedené díly.



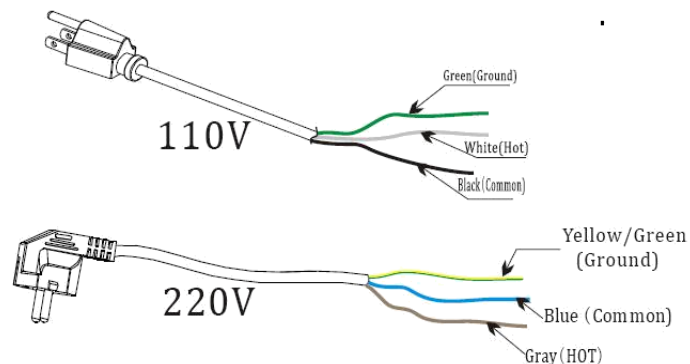
Příslušenství	Počet
A. Pouzdřová matice	4-6
B. Šestihranný šroub	4-6
C. Závěsný držák	2-3
D. Závěsná konzole	4
E. Těsnění	8-10
F. Šestihranná matice	4-6
G. Závěsný hák	4
H. Horní rozpínací šroub M8	4
I. Závitová tyč M8	4
J. Šroubová matice M8	20
K. Šestihranný šroub M8	4
L. Šroubové těsnění M8	28
M. Montážní držák	2
N. Nástrčný klíč	1
O. Krytka	2

Instalační pokyny

Řada Evanesce Tab-Tension umožňuje přístup pro instalaci nad nebo pod strop. Postupujte podle pokynů popsanych v následujících krocích:

Napájení:

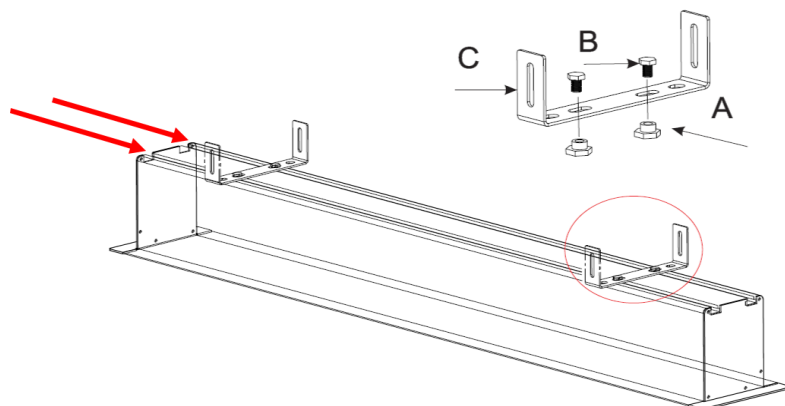
Řada Evanesce Tab-Tension B obsahuje 3-cestný napájecí kabel (2-cestný napájecí kabel pro některé regiony) pro použití v neskryté elektrické zásuvce. Pokud bude Vaše instalace provedena skrytě (včetně el. zásuvky), společnost Elite Screens důrazně doporučuje pevné připojení. Informace o zapojení kabelů 110V a 220V naleznete na obrázku vedle.



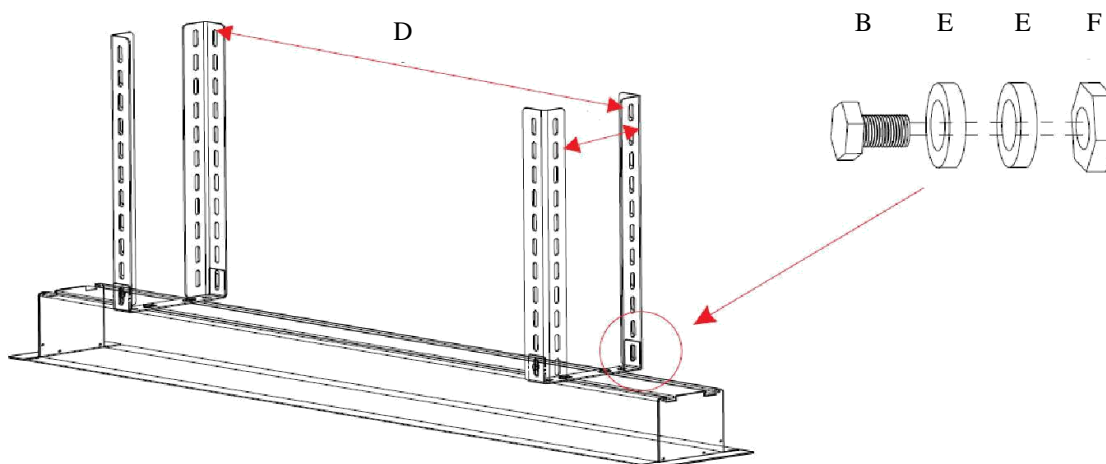
A. Pokyny pro instalaci nad strop

Montáž

1. Vložte šestihřanný šroub (B) skrz otvor pro šroub v závěsném držáku (C) a zajistěte ho pomocí pouzdrové matice (A). Protáhněte závěsný držák (C) skrz kolejnici v horní části pouzdra.

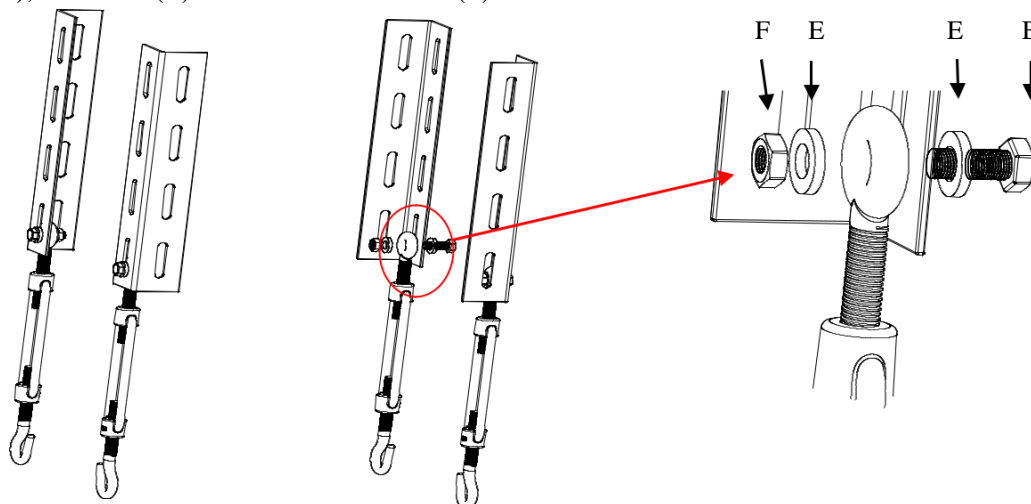


2. Umístěte závěsnou konzoli (D) na závěsný držák (C) a zarovnejte ji s otvorem (znázorněno níže). Závěsnou konzoli (D) zajistěte šestihřanným šroubem (B), těsněním (E) a šestihřannou maticí (F). Nainstalujte závěsné konzole (D) ke stropu podle požadované vzdálenosti.

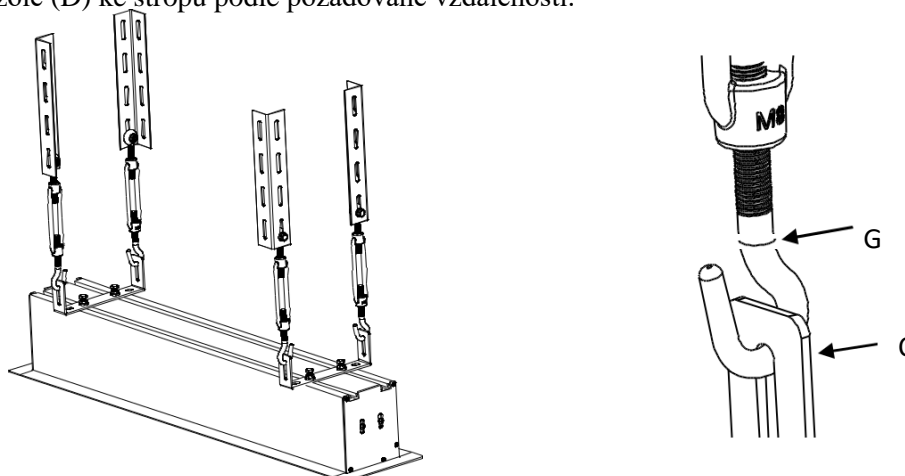


Závěsný hák (G)

1. Připojte závěsný hák (G) ke spodní části závěsné konzole (D) a utáhněte šestihranným šroubem (B), těsněním (E) a šestihrannou maticí (F).



2. Připojte závěsný hák (G) k závěsnému držáku (C) jak je znázorněno níže. Nainstalujte závěsné konzole (D) ke stropu podle požadované vzdálenosti.



Volitelná instalace (díly a příslušenství nejsou součástí balení):



Screw bolt X 4
Šroub 4 x

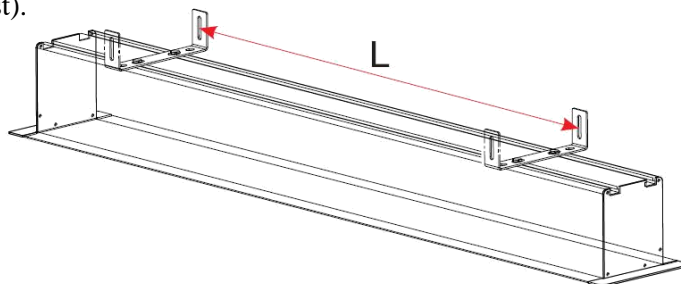


Washer X 8
Těsnění 8x

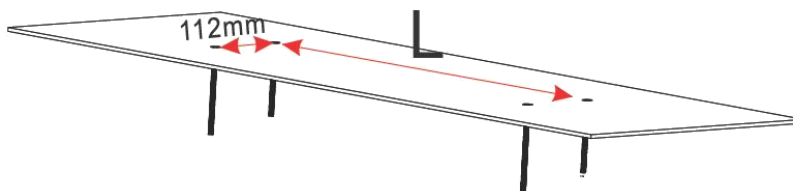


Nut X 8
Matice 8x

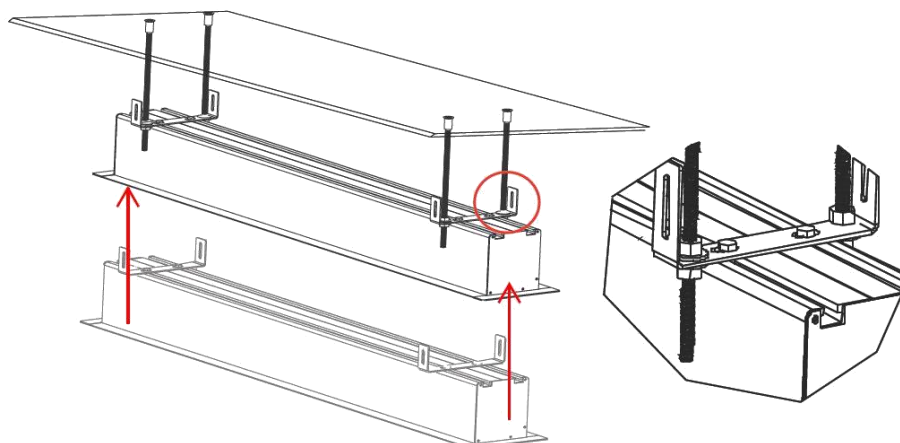
1. Umístěte závěsný držák (C) na požadované místo na krytu obrazovky a změřte vzdálenost, jak je znázorněno na obrázku (L = Vzdálenost).



- Označte si místo podle vzdálenosti (L), kde bude obrazovka instalována a přišroubujte šroub ke stropu.



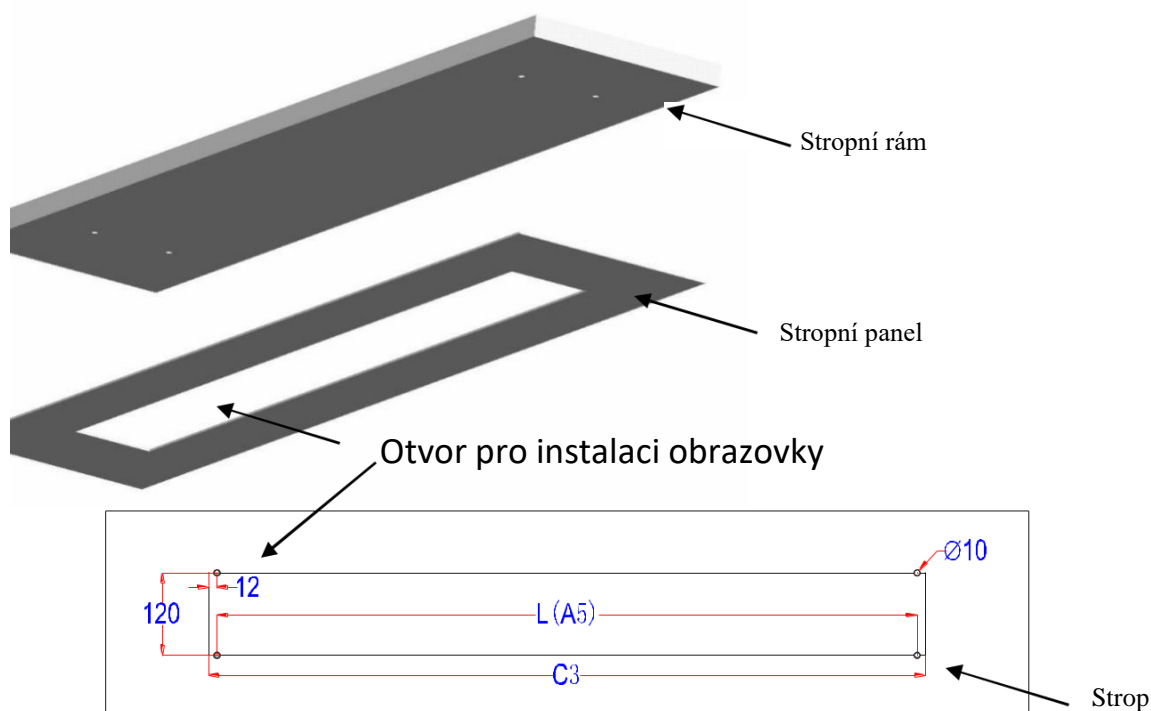
- Plátno nainstalujte na šroub, jak je znázorněno na obrázku:



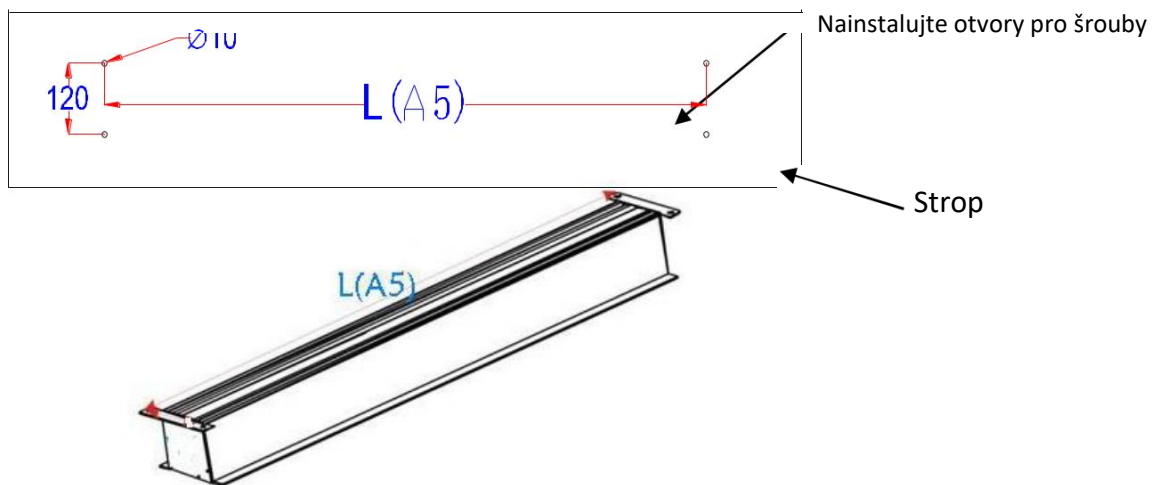
B. Pokyny pro instalaci pod strop

- Zaměřte a vyřízněte stropní otvor pro instalaci. Šířka by neměla přesáhnout 120 mm. Délku prosím zkontrolujte dle velikosti obrazovky (C3).

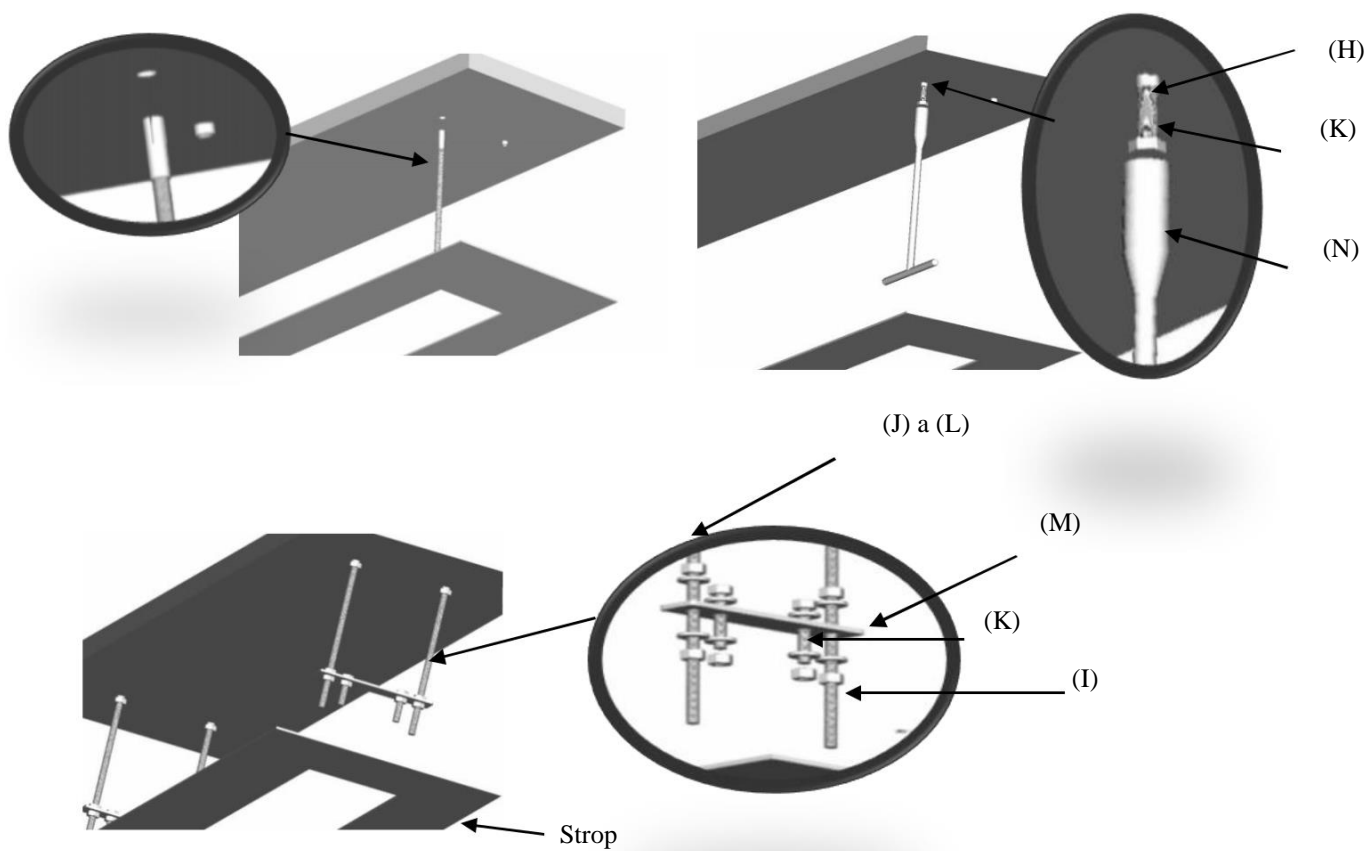
Poznámka: Délka instalačního prostoru není větší než velikost obrazovky (C3), a šířka není menší než velikost obrazovky (A5). Informace o umístění krytu obrazovky níže (C1).



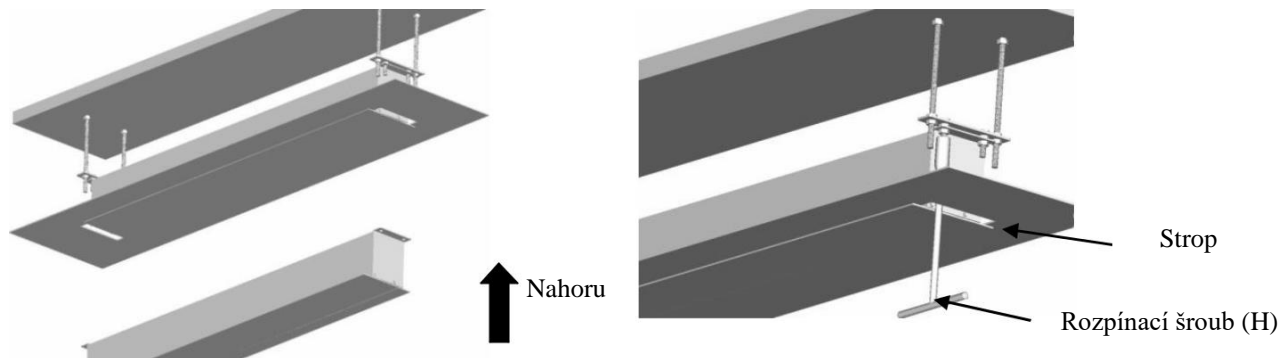
2. Vyrvejte 4 otvory do stropu, které odpovídají nástavcům na různé velikosti krytu.



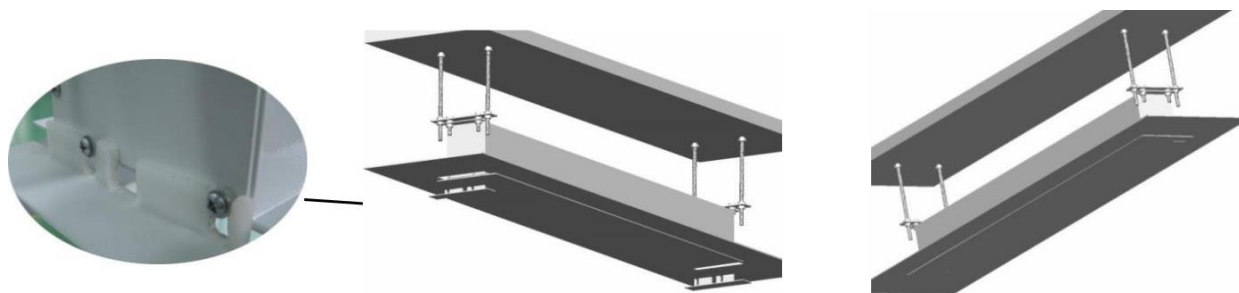
3. Rozpínací šrouby (H) se montují do silných dřevěných trámů, kmenů nebo betonu a podírají obrazovku. Pomocí nástrčného klíče (N) přišroubujte šestihřanné šrouby (K). Rozpínací šrouby pevně utáhněte a otestujte, zda udrží váhu obrazovky.



4. Zvedněte obrazovku nahoru do prostoru. Pomocí závitových tyčí (I) připevněte obrazovku ke stropu. Šestihrannými šrouby (K) připojte obrazovku ke zbytku sestavy. Jakmile jsou pevně na místě, použijte šroubové matice (J) pro pevné spojení. Pomocí nástrčného klíče (N) se ujistěte, že jsou šrouby pevně dotaženy.



5. Nakonec nainstalujte plastové krytky (O).



Pro bližší informace nebo chcete-li kontakt na technickou podporu navštivte

www.elitescreens.com