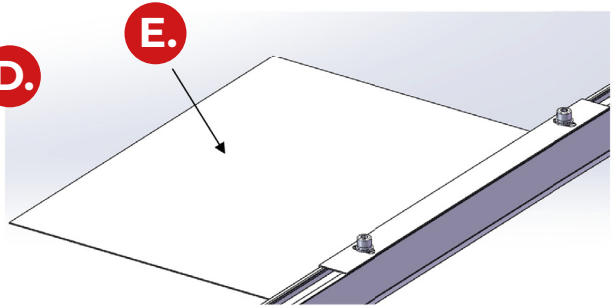
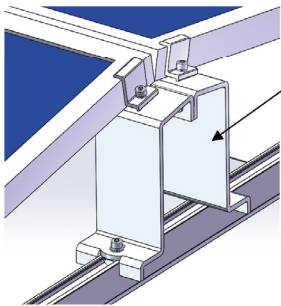
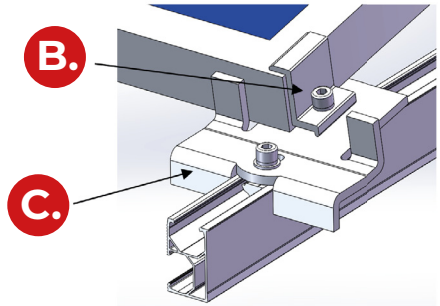
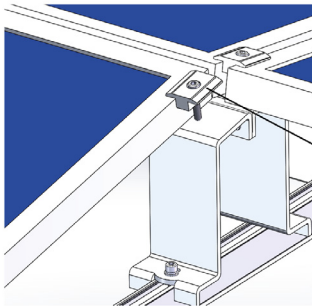
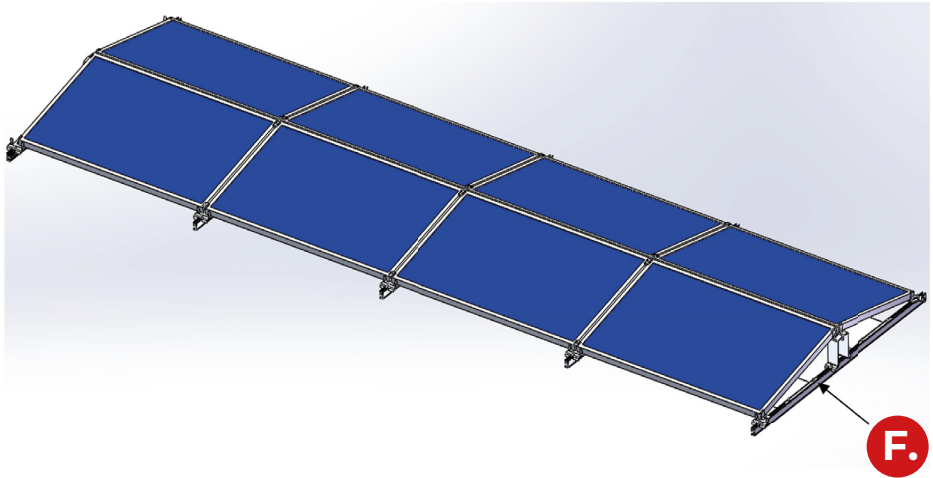


**System SC pro instalaci
solárních panelů
na plochou střechu typ
“východ-západ”**

Instalační manuál



Seznam komponent

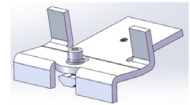
A. Středový držák →



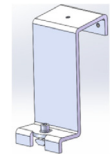
B. Koncový držák →



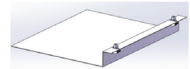
C. Koncová zarážka →



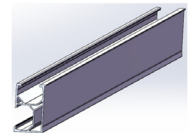
D. Středový sloupek →



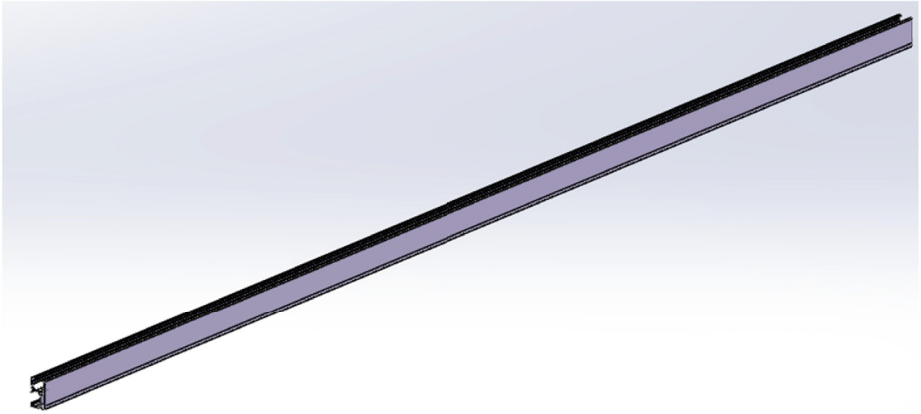
E. Podklad zátěže →



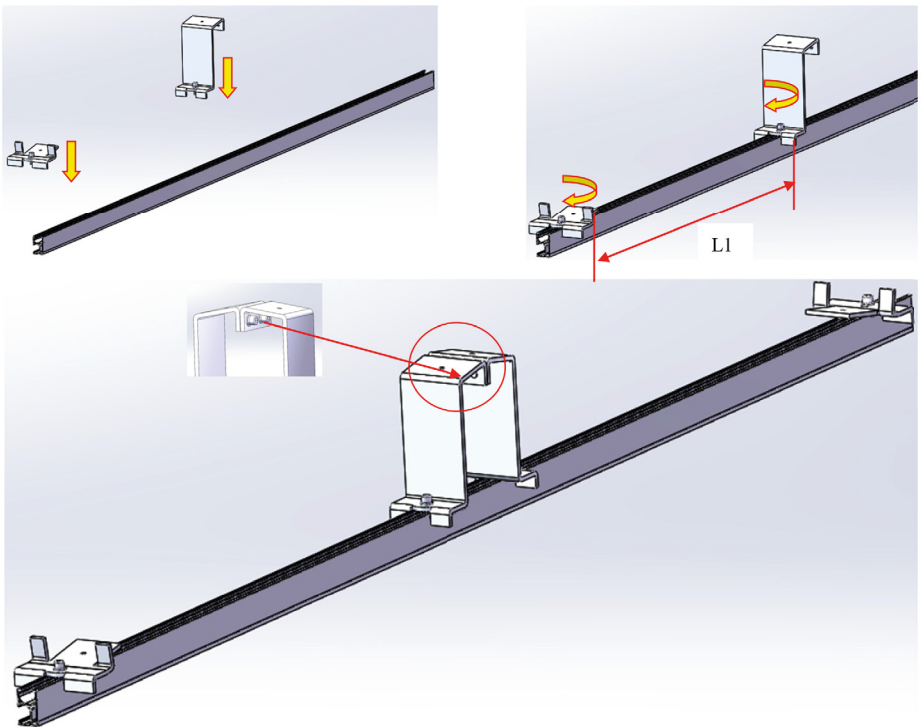
F. Lišta →



1. Na střechu rozmístěte lišty na výšku ve vzdálenosti délk panelů.

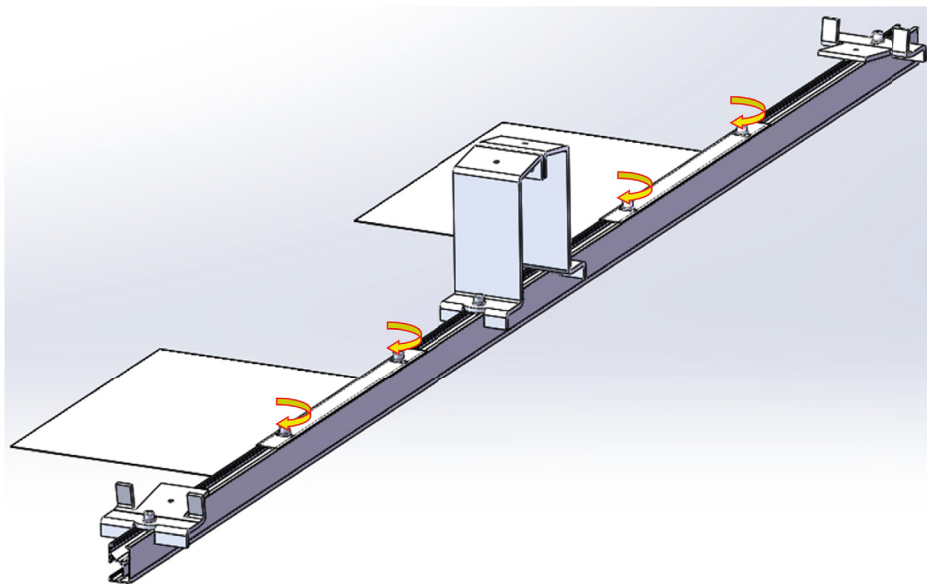


2. Nainstalujte středové sloupky doprostřed lišty a koncové zarážky.

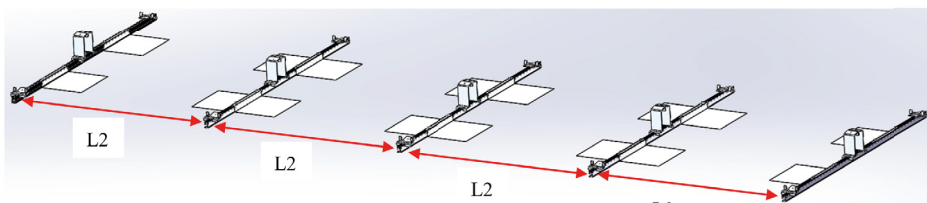


3. Spojte středové sloupky a upravte vzdálenost dle šířky panelů.

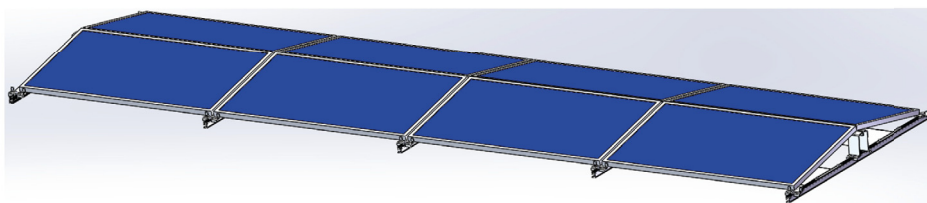
4. Připevněte poklad pro zátěž



- 5.** Zkontrolujte vzdálenosti mezi lištami dle délky panelů (L2) a umístěte zátěž na podklad zátěže. Váhu zátěže zvolte dle místních podmínek.



- 6.** Položte solární panely



- 7.** Nainstalujte koncové a středové držáky a pevně dotáhněte všechny šrouby.

