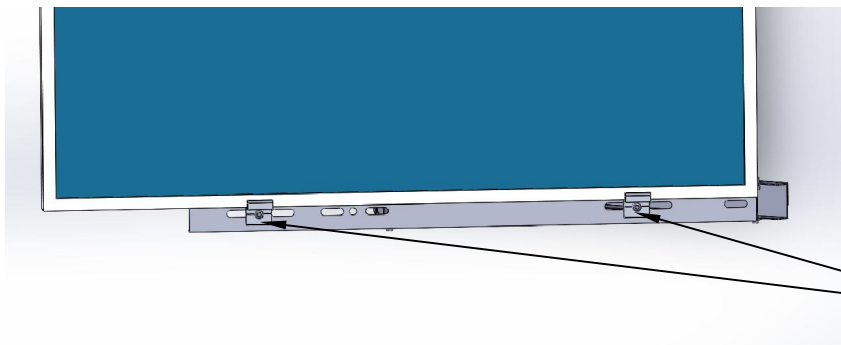


Instalační manuál k jednostrannému nastavitelnému držáku

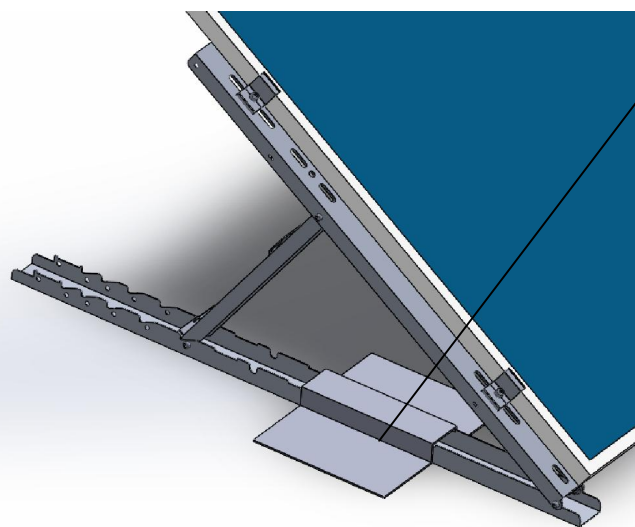


Tento nastavitelný držák je v dodávce již složený. Opěrnou nožku nainstalujte do odpovídající pozice a nastavte ji do požadovaného úhlu.



Panel umístěte na nahnutý nosník a upevněte prostřední a koncovou svorkou.

Nastavitelný držák lze zafixovat dvěma způsoby:



- 1.) Ukotvením: umístěte kotvící díl do příslušné pozice a objekt umístěte na něj.
- 2.) Použitím expanzního šroubu a upevněním do vodorovného betonového povrchu.

