

Bedienungsanleitung Universal-Fernbedienung 86801

(diese Fernbedienung ist auch bei Leinwänden der Serie CrystalLine Motor eingebaut)

Elektroinstallation NUR VOM FACHMANN AUSFÜHREN!

Technische Daten

Netzstromversorgung: AC200V-AC240V / AC100V-AC120V

Betriebstemperatur: -10 °C to 50 °C

Empfänger Frequenz: RF 315 MHz / 433 MHz

Achtung: RF 315 MHz ist nicht kompatibel mit 433MHz

Empfänger Befestigung (Empfehlung)

Montieren Sie den Empfänger mit den Kabeleingängen nach unten, damit kein Wasser eindringen kann.

Bitte beachten Sie, dass Sie den Empfänger nicht gegen, oder unter einen Metallgegenstand einbauen, dürfen (Kann die Funkübertragung beeinflussen).

Mindestabstand zwischen Empfänger und Fußboden: 150cm

Mindestabstand zwischen Empfänger und Decke: 30cm

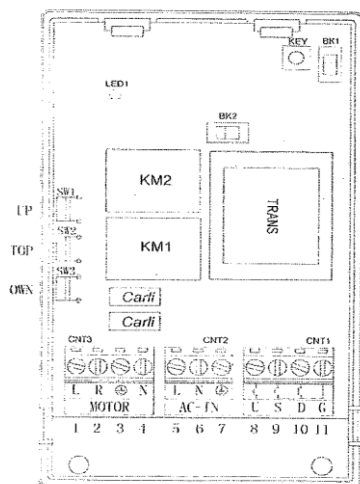
Mindestabstand zwischen Empfänger und Sender: 30cm

Mindestabstand zwischen zwei Empfänger: 20cm

Elektroinstallation vom Empfänger (Verkabelung vom Empfänger)

Bitte beachten Sie die folgenden Punkte:

- Vor der Installation die Netzstromversorgung abtrennen
- Vorsicht: Statische Ladung können elektronische Komponenten beschädigen.
- Benutzen Sie flexible Kabel
- Stellen Sie sicher, dass keine Längskräfte auf die Kabelträger einwirken (nach Installation)
- Bitte vergessen Sie nicht die Erdungskabel zu verbinden (Grün-Weiß)



Funktionen

LED 1: Funktions LED

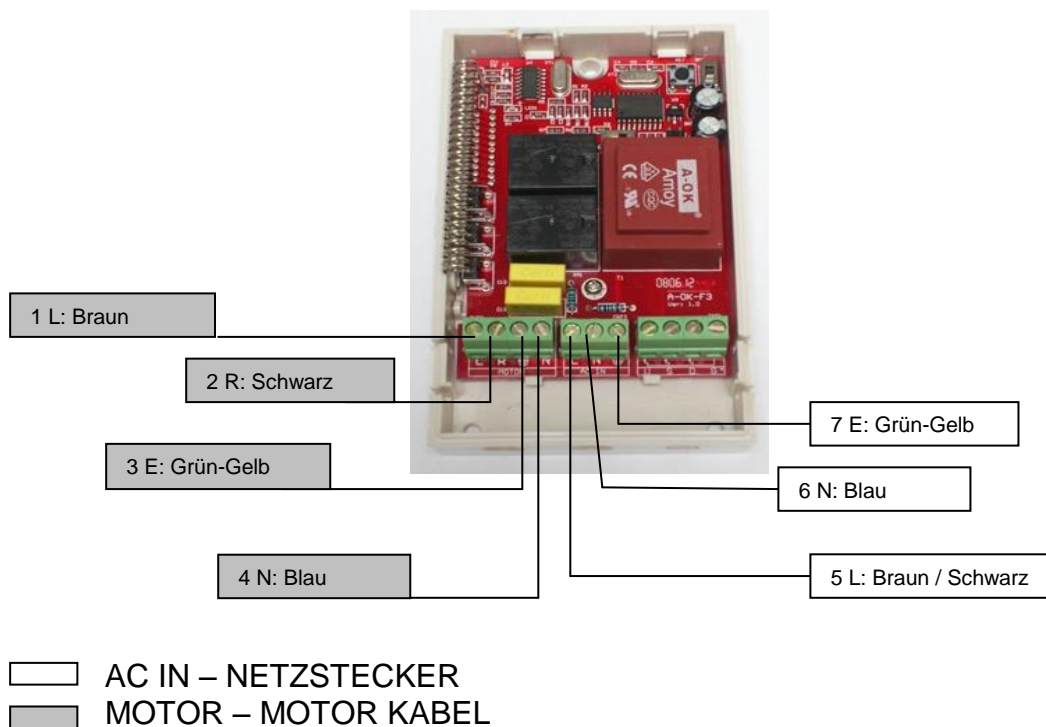
KEY: Knopf zum einstellen des Programms

BK1: Auswahl Schalter

Motor: Abwärts / Aufwärts Umstellung

BK2: Auswahl Schalter

Eingebauter Schalter: Abwärts / Aufwärts Umstellung



Programm Konfiguration

- (1) Drücken Sie den runden Knopf auf dem Sender, damit die erforderliche Frequenz gesendet wird.
- (2) Drücken Sie den Knopf zum Einstellen des Programms (KEY), bis die LED1 am Empfänger blinkt.
- (3) Drücken Sie den Einstellungs Knopf (mit einem Kugelschreiber) auf der Rückseite des Senders, bis die LED1 auf dem Sender aufhört zu blinken.


Der Empfänger kann nur 20 Frequenzkanäle speichern.

Löschen aller gespeicherten Frequenzkanäle von dem Empfänger

- (1) Drücken Sie den Knopf zum Einstellen des Programms (KEY) für ca. vier Sekunden, bis die LED1 anfängt schnell zu blinken und wieder aufhört.
- (2) Drücken Sie nochmals den Knopf zum Einstellen des Programms (KEY) innerhalb sechs Sekunden, bis die LED1 aufhört zu blinken. Jetzt sind alle eingespeicherten Frequenzkanäle gelöscht. Wird innerhalb der zehn Sekunden während die LED1 schnell blinkt keine Transaktion durchgeführt, wird alles zurück gesetzt (in den Ursprungzustand)

Löschen der abgespeicherten Daten von beliebigen Frequenzkanälen

- (1) Drücken Sie den runden Knopf auf dem Sender, damit Sie den Frequenzkanal wählen, den Sie löschen möchten.
- (2) Drücken Sie den Knopf zum Einstellen des Programms (KEY), bis die LED1 am Empfänger blinkt. Nun wartet der Empfänger auf die Löschanweisung vom Sender

- (3) Drücken Sie den „Abwärts“ Knopf  . Der Kanal ist gelöscht, sobald die LED1 aufgehört hat zu blinken.

Batteriewechsel

- (1) Öffnen Sie den Schiebedeckel auf der Rückseite des Senders
- (2) Ersetzen Sie die alte Batterie durch eine neue Batterie (12V23A)
- (3) Schließen Sie den Schiebedeckel auf der Rückseite des Sender

Fehlerbehebung

Die LED (Sender) leuchtet schwach oder gar nicht
Bitte überprüfen Sie die Batterie im Empfänger.

Die LED (Sender) leuchtet, reagiert aber nicht auf Anweisungen.
Bitte überprüfen Sie die Verbindung, den Empfänger und die Frequenzeinstellung.

Die LED´s (Sender und Empfänger) leuchten, aber der Motor funktioniert nicht.
Bitte überprüfen Sie die Verbindungen, den Hauptstromanschluss sowie den Motoranschluss der Leinwand

reflecta gmbh
Mercurstrasse 8
72184 Eutingen i.G.
Germany
www.reflecta.de

Manual

Universal-Remote Control 86801 -Radio Controlled (The remote Control is fitted on the CrystalLine Motor Screens series)

Technical Characteristics

Mains Supply: AC200V-AC240V / AC100V-AC120V

Operating Temperature: -10 °C to 50 °C

Motor Control receiver RF 315 MHz / 433 MHz

NOTE: RF 315 MHz rang is not compatible with RF 433 MHz

Mounting of the Receiver (Recommendations)

Install the receiver with the cables entry pointing downwards to avoid water infiltration. Do not install the receiver against or sheltered by a metallic part (it could affect the radio transmission).

Minimum distance between the receiver and the floor: 150cm

Minimum distance between the receiver and the roof : 30cm

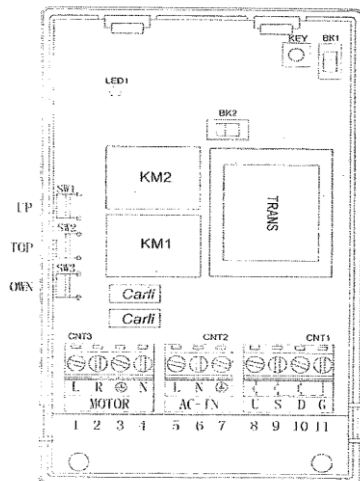
Minimum distance between the receiver and the transmitter: 30cm

Minimum distance between two receivers: 20cm

Cabling of the Receiver

The receiver is compatible with all standard A-OK tubular motors. Cabling arrangements are shown in the diagram below. Respect the electrical standards in force as well as the following points:

- Disconnect the mains supply before carrying out any work
- Be careful to avoid static electricity which could damage some electronic components.
- Use flexible cables
- Ensure that no longitudinal forces act on the cable carriers after installation
- Do not forget to connect the earth wires



Functions

LED 1: Operation LED

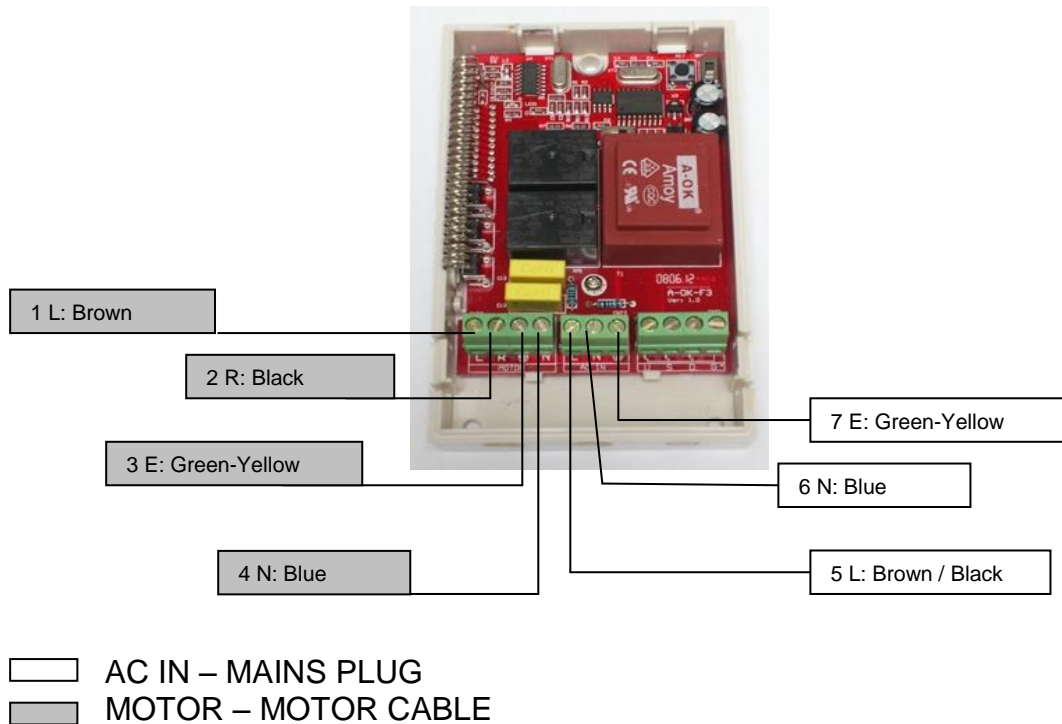
KEY: Program setting button

BK1: Selection Switch

Motor: rotation UP / DOWN exchange

BK2: Selection Switch

Embedded switch: UP / DOWN exchange



Program Setting

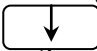
- (4) Press the round button on the emitter to choose the channel needed to be set
- (5) Press the setting button (KEY) till the (LED1) light of the receiver begins flashing (the receiver will return to the original state if no operation is done after 10 seconds)
- (6) Press the program setting button on the rear of the emitter by ball pen till the LED1 light of the receiver Stops flashing; now program is complete

The receiver can only store 20 channels. If trying to input the 21th channel, the command will be ignored and the LED2 light of the receiver won't flash.

Delete all stored channels' memory from the receiver

- (3) Press the program setting button (KEY) of the receiver for about 4 seconds till the (LED1) light begins flashing quickly then loose it
- (4) Press this button (KEY) again within six second still the (LED1) light stops flashing. Now all the stored memory of the receiver have been deleted (within 10 seconds, when the LED1 light is flashing quickly. If no operation is done the receiver will return to original state.

Delete the stored memeory of any channel

- (3) Press the round button on the emitter to choose the channel needed to be deleted
- (4) Press the program setting button (KEY) of the receiver till the (LED!) begins flashing. Now the receiver is waiting for the delete command of the emitter
- (3) Press the „Down“ button  of the emitter. Now the (LED1) light of the receiver stops flashing means the memory has been deleted (the same way to delete other channels)

Replacing the battery

- (4) Open the back board of the emitter with the screwdriver
- (5) Take out the old battery and then place the new one in (12V23A Battery)
- (6) Close the back board well with the screw (please take the old battery in the appointed place)

Troubleshooting

The LED light of the emitter is off or weak ->

Please check the battery of the receiver

The LED light of the emitter is on, but the command cannot be sent ->

Please check the connection and the receiver or check the programm setting

The LED lights of the emitter and receiver work well but the motor does not work ->

Please check the connection and the main power supply of the motor or check the main power supply.

reflecta gmbh
Mercurstrasse 8
72184 Eutingen i.G.
Germany
www.reflecta.de