

Prvky Wi-Fi smart s předinstalovaným firmwarem Tasmota



Návod k obsluze

Zařízení s nainstalovaným Tasmota FW slouží k ovládní spotřebičů přímým zadáním IP adresy a ovládacího příkazu. Nepotřebujete žádný drahý hub nebo bránu, ani se nemusíte spoléhat na cloudovou službu. Každý prvek má vlastní web server avšak umí mezi sebou komunikovat přes standardní protokoly jako HTTP nebo MQTT.

Instalace

Pro všechny prvky s nainstalovaným firmwarem Tasmota platí následující postup pro první zapnutí.

1. Na svém telefonu, tabletu nebo PC apod. vyhledejte Wi-Fi síť, která obsahuje slovo Tasmota
2. Připojte se k této síti a pokud se neobjeví obrazovka pro zadání informací o vaší Wi-Fi síti automaticky, zadejte IP adresu 192.168.4.1
3. Budete vyzváni k zadání AP SSID a AP password. Zde vložte název své Wi-Fi sítě resp. její heslo
4. Po uložení se zařízení přepne do režimu klient a připojí se k vaší Wi-Fi síti. Pokud jste zadali údaje správně, zařízení obdrží od Vašeho routeru IP adresu, kterou zjistíte přímo v routeru nebo skenováním sítě.
5. Po zadání přidělené IP adresy do webového prohlížeče můžete zařízení dále nastavovat a standardně ovládat

TINYCONTROL PG01 a SK01 - Chytrá Wi-Fi zásuvka s měřením energie

Chytrá **Wi-Fi zásuvka** je navržena k **ovládání elektrických spotřebičů** do max. zátěže 2200 W vzdáleně odkudkoliv přes internet.



- Ovládání pomocí MQTT nebo HTTP.
- Automatizace pomocí časovačů, pravidel nebo skriptů.
- Integrace s řešeními domácí automatizace.
- Snadný upgrade na ESPHome, Homekit atd.
- Možnost upgradovat firmware.

Pro sepnutí vložte příkaz do HTML klienta: `ipadresa:port/cm?cmd=Power 1`

Pro vypnutí pak: `ipadresa:port/cm?cmd=Power 0`

Číslo stavu 1 resp. 0 můžete také nahradit stavem výstupu LAN ovladače např. pro stav na OUT1 a pokud je zásuvka na adrese 192.168.88.123, na výchozím portu napište:

`192.168.88.123:80/cm?cmd=Power %44`

Pokud použijete v konfiguraci jméno a heslo pro přístup na web rozhraní libovolného Tasmota prvku, použijte upravený příkaz:
`ipadresa:port/cm?user=zvolenéjméno&password=zvolenéheslo&cmd= Power 1`

TINYCONTROL TB85 Chytrá Wi-Fi LED žárovka, RGB, E27 a ovladač LED pásku LS5P

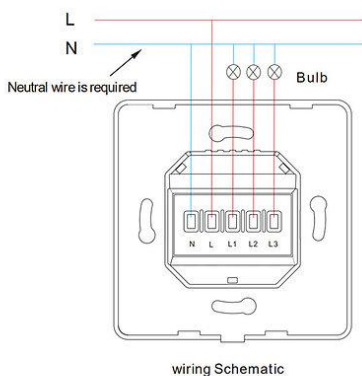
Chytrá, **stmívatelná**, barevná LED žárovka a ovladač LED pásků umožňují **nastavení barvy a jasu** světla dle aktuální potřeby. Kromě **RGB** barevné škály je možné měnit také teplotu světla od teplé až po studenou bílou. Žárovka i ovladač jsou založené na bezpečné a spolehlivé bezdrátové komunikaci **Wi-Fi**.



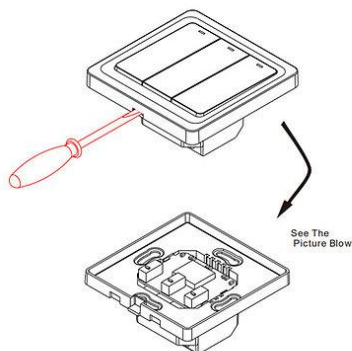
- Ovládání pomocí MQTT, webového a sériového rozhraní nebo HTTP.
- Automatizace pomocí časovačů, pravidel nebo skriptů.
- Integrace s řešeními domácí automatizace.
- Snadný upgrade na ESPHome, Homekit atd.
- Možnost upgradovat firmware.

TINYCONTROL DS102 Wi-Fi vypínač, 2 póly

2pólový Wi-Fi vypínač s **Tasmota** firmwarem. Instalace se provádí dle přiloženého schéma u vypínače a může ji provést pouze odborná firma s příslušným oprávněním.



- Plně kompatibilní s oficiálním OTA serverem Tasmota
- Vestavěný čip ESP8266 s 2 MB Flash paměti
- Předkonfigurovaný (Plug and Play)
- Ovládání pomocí MQTT, webového rozhraní, HTTP nebo sériového portu
- Automatizace pomocí časovačů, pravidel nebo skriptů
- Integrace s řešeními domácí automatizace
- Rozšiřitelné a flexibilní použití (snadný upgrade na ESPHome nebo Homekit)



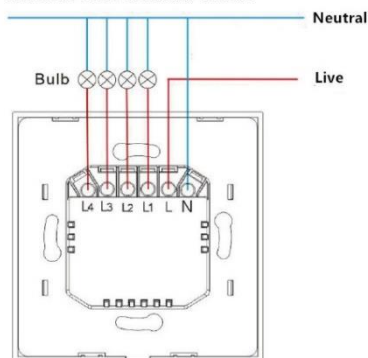
TINYCONTROL DS114 Wi-Fi vypínač, 4 póly



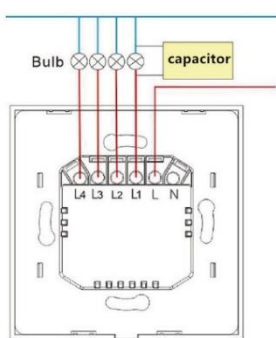
Dotykový **4pólový Wi-Fi vypínač** s **Tasmota** firmwarem (bez potřeby středního vodiče). Plně kompatibilní s oficiálním OTA serverem Tasmota

Instalace se provádí dle přiloženého schéma u vypínače a může ji provést pouze odborná firma s příslušným oprávněním.

Neutral Line Needed Mode



No Neutral Line Mode



- Vestavěný čip ESP8266 s 2 MB Flash paměti
- Předkonfigurovaný (Plug and Play)
- Bez potřeby středního vodiče v případě instalovaného kondenzátoru DGCX MPX 1uF K X2 310V (1ks je součást balení).
- Ovládání pomocí MQTT, webového rozhraní, HTTP nebo sériového portu
- Automatizace pomocí časovačů, pravidel nebo skriptů
- Integrace s řešeními domácí automatizace
- Rozšiřitelné a flexibilní použití (snadný upgrade na ESPHome nebo Homekit)

TINYCONTROL DS142 Wi-Fi relé, 2 póly,

2pólové Wi-Fi relé (dvě vstupní rozhraní) s **Tasmota** firmwarem. Určeno pro pohybové senzory, teplotní senzory atd.



- Podporuje ovládání různých rozsahů napětí
- Podporuje napájení přes USB port (5V) vstup nebo lze napájet libovolným napětím v rozsahu 7 – 80V
- Spotřeba desky do 1 W (pohotovostní proud 80 mA)
- Maximální doba sepnutí relé: 15 ms (pull time)
- Maximální doba uvolnění relé: 5 ms (release time)
- Pracovní režim: nájezdový nebo samočinný (inching, self-locking)
- Použití: kontrola přístupu, zapnutí PC (dálkové ovládání), ovládání garážových vrat atd.

Pro sepnutí prvního pólu vložte příkaz do HTML klienta: `ipadresa:port/cm?cmd=Power1 1`

Pro vypnutí:

`ipadresa:port/cm?cmd=Power1 0`

Analogicky se ovládá druhý výstup:

`ipadresa:port/cm?cmd=Power2 1` resp.: `ipadresa:port/cm?cmd=Power2 0`

Oby výstupy jsou vybavené přepínacími relé se standardními výstupy (NO – Normal Open a NC – Normal Close) se společným COM portem.

Firmware Tasmota je neustále vylepšována a všechny aktuální možné příkazy pro ovládání naleznete na stránkách <https://tasmota.github.io/docs/Commands/>

Informace k likvidaci výrobku

Za účelem správné likvidace elektrických a elektronických zařízení pro firemní a podnikové použití se obraťte na výrobce nebo dovozce tohoto výrobku. Ten vám poskytne informace o způsobech likvidace výrobku a v závislosti na datu uvedení elektrozařízení na trh vám sdělí, kdo má povinnost financovat likvidaci tohoto elektrozařízení. Správnou likvidací tohoto produktu pomůžete zachovat cenné přírodní zdroje a napomáháte prevenci potenciálních negativních dopadů na životní prostředí a lidské zdraví.

Prohlášení o shodě

Prodejce, tímto prohlašuje, že zařízení je ve shodě se základními požadavky a s dalšími příslušnými ustanoveními nařízení vlády č. 117/2016 a 118/2016 Sb a dle směrnice 2014/53/EU. Toto prohlášení je vydáno na základě dokumentů předložených výrobcem.

