



# Držák solárního panelu SCAD-1P nastavitelný, sada 4ks pro 1 panel

## Montážní manuál

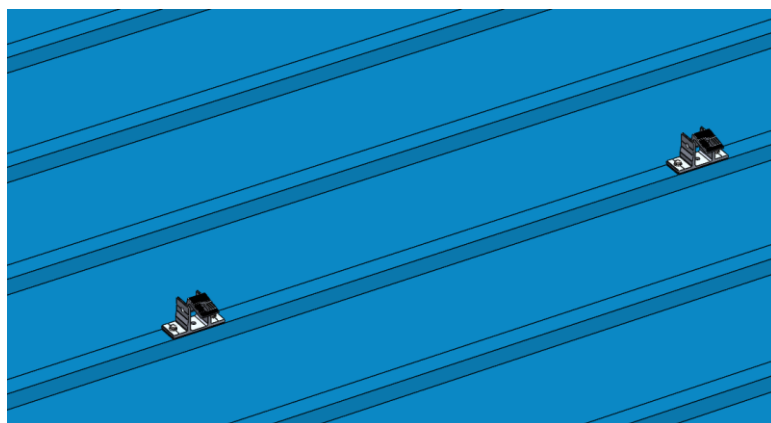
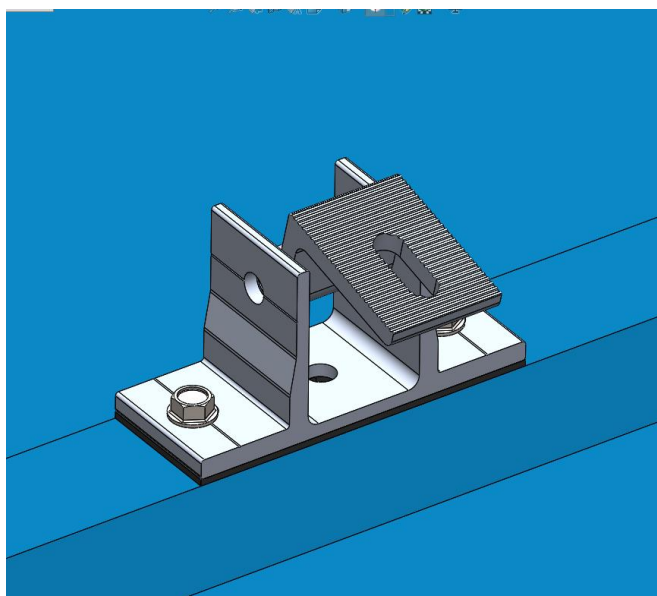
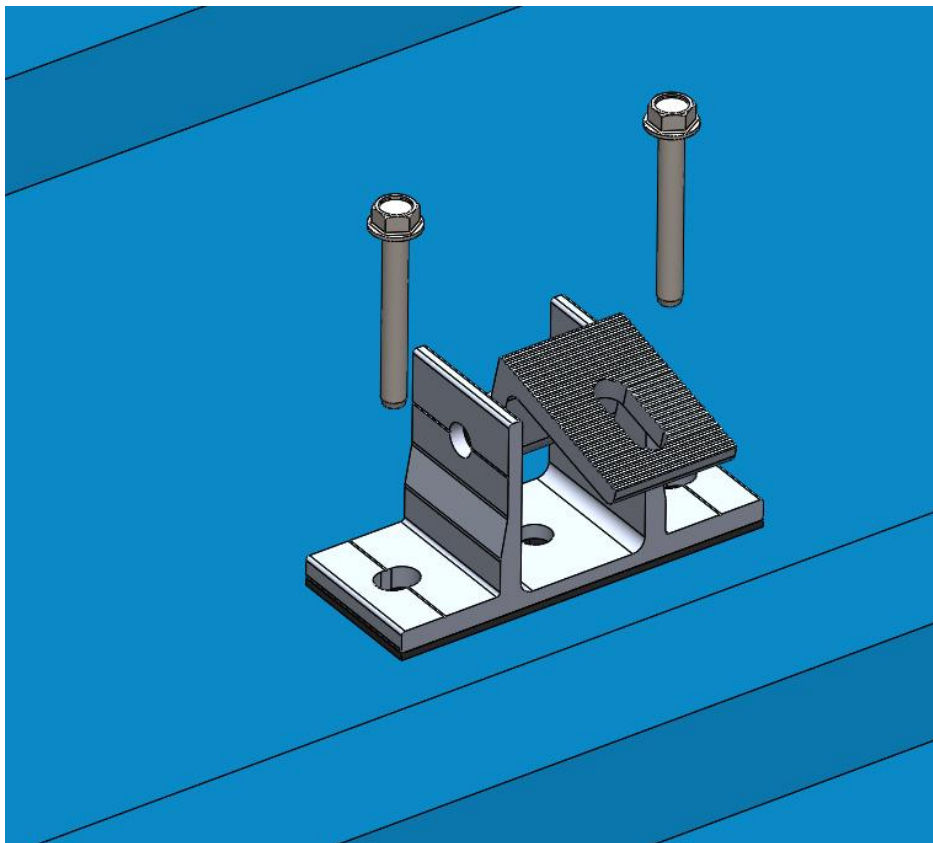


# Xtend Solarmi®

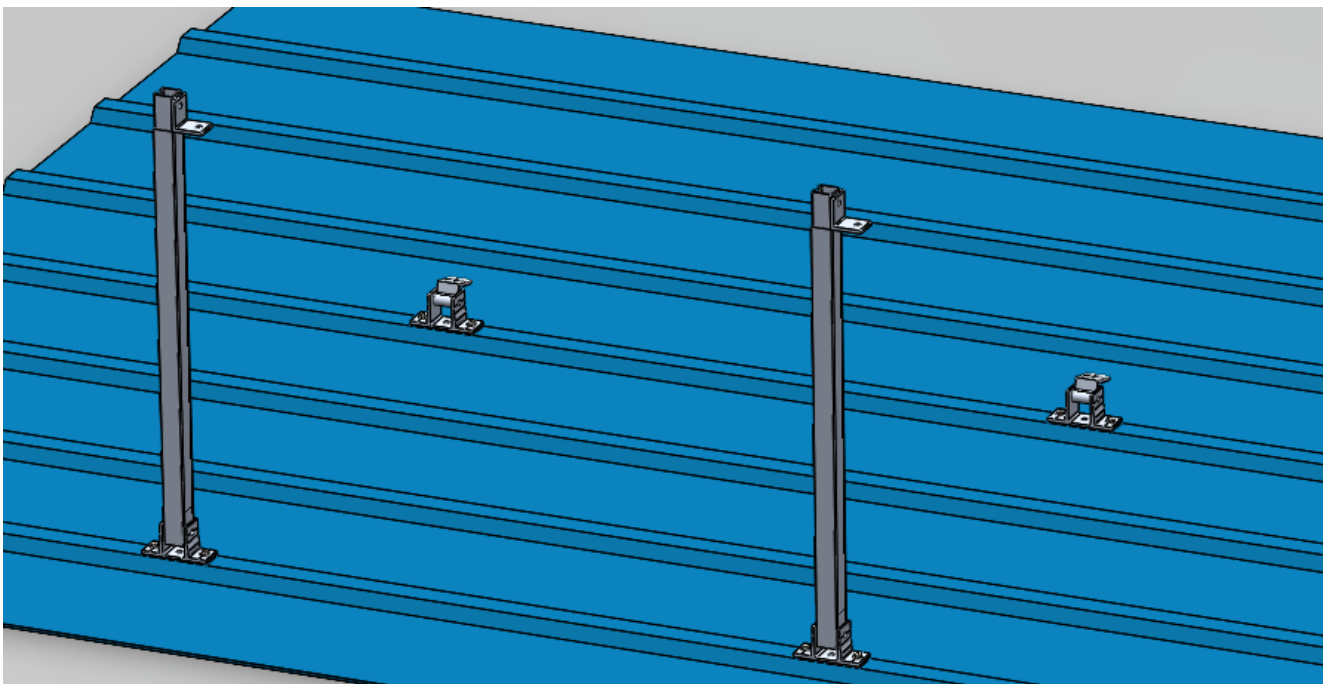
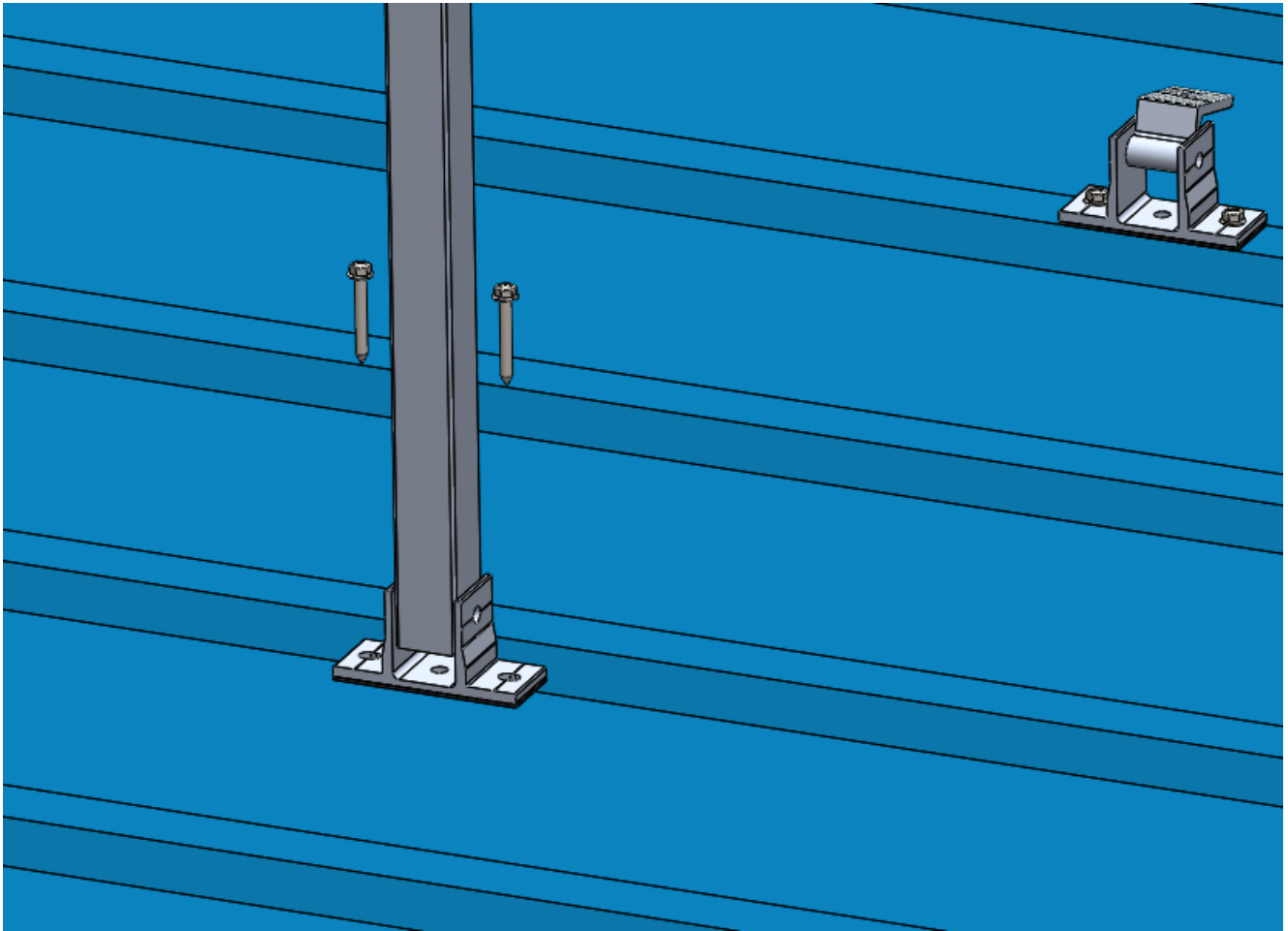
### Seznam komponent

<p>2x Nastavitelná podpěra -30/60° se šrouby a L profilem</p>		<p>2x pevná podpěra se šrouby</p>	
---------------------------------------------------------------------------	-------------------------------------------------------------------------------------	---------------------------------------	---------------------------------------------------------------------------------------

1. Vyměřte umístění pevných podpěr a připevněte k podkladu pomocí dodávaných šroubů.



2. Vyměřte vzdálenost nastavitelných podpěr a připevněte dodávanými šrouby.



3. L profil připevněte k rámu solárního panelu pomocí šroubů M8x25 a dotáhněte šrouby.
4. Solární panel připevněte k namontovaným pevným podpěrám.

