



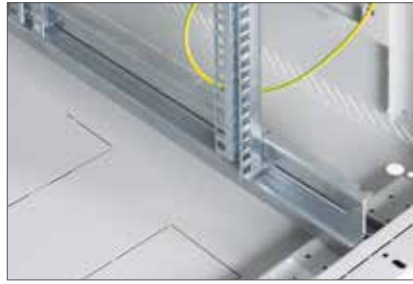
RTA

RTA

svařovaný skelet rozvaděče s odnímatelnými bočnicemi a zadním krytem, IP20, nosnost 1200/1500 kg



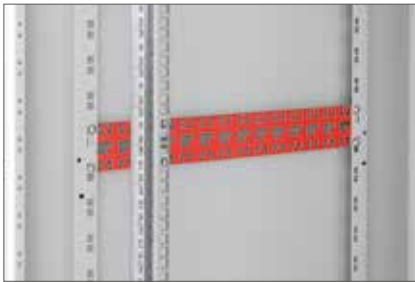
■ **Rozšířené stojiny skeletu**
Umožňují montáž příslušenství
- vyvazovací a rozvodné panely.



■ **Posuvná ližina**
Umožňuje plynulé nastavení pozice 19"
vertikály a zajišťuje vysokou nosnost.



■ **Kliky Triton**
Výměnou plastového modulu (není
příbalem) lze zvolit zámkovou vložku
klasickou nebo polocyklindrickou.
Patent: PUV 2013-27443



■ **RAC-VP-D5x-X1**
Horizontální vyvazovací panel do skeletu
(volitelné příslušenství). [🔗](#)



■ **Rozvodné panely**
(volitelné příslušenství). [🔗](#)

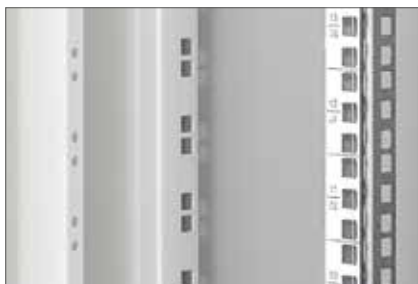


■ **RAX-VP-Vxx-X2**
Vertikální vyvazovací panel pro rozšířené
stojiny (volitelné příslušenství). [🔗](#)



■ **RAC-IP-X01-X1**
Lišty pro zvýšení krytí rozvaděče na
hodnotu IP30 (volitelné příslušenství).





■ Montážní otvory ve stojinách

Otvory v celé výšce stojin odpovídají unitové roztěči vertikálních lišt.



■ Značení unitů

Na vertikálních lištách jsou laserem značené jednotlivé unity pro usnadnění montáže.



■ Hlavní zemnicí bod M8

V rozvaděči je umístěn šroub M8 pro uzemnění celé instalace.



■ Zesílený skelet

Skelet rozvaděčů RTA je navržen s důrazem na vysokou stabilitu a nosnost.



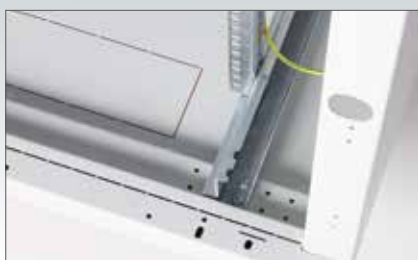
■ Nasazovací panty

Standardní dveřní panty je možno nahradit nasazovacími (volitelné příslušenství). [🔗](#)



■ Lemová hrana

Chrání kabely před poškozením. Příbalem 1 m.



■ Flex frame

Systém umožňuje u rozvaděčů 800 mm širokých instalovat posuvné ližiny v rozponu 19", 21" a 23".



Navýšení nosnosti z 1200 kg na 1500 kg

RTA



■ Vylamovací záslepky

Kabelové vstupy a otvor pro ventilační jednotku jsou řešeny formou vylamovacích záslepek.



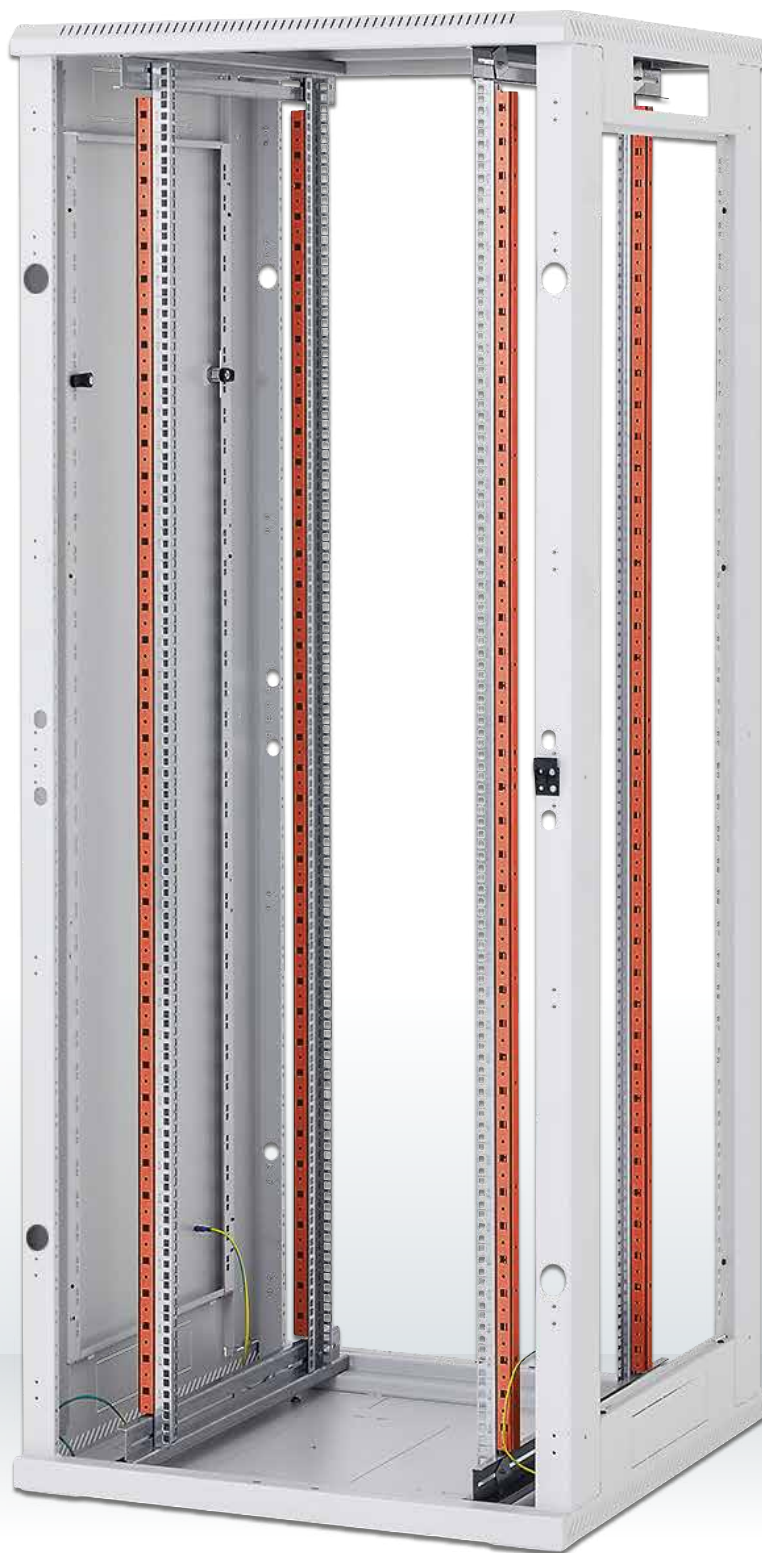
■ Pospojení

Všechny oddělitelné části jsou vzájemně pospojeny dle požadavků příslušné normy.



■ Zesilující prvek vertikálních lišt

Přídavný profil zvyšující stabilitu vertikálních lišt (4 ks). Zvýší nosnost rozvaděče až na 1500 kg.



Zesilující prvek vertikálních lišt, 4 ks

Typ	Výška rozvaděče (U)	Hmotnost brutto (kg)	Hmotnost netto (kg)
RAX-VR-T37-X2	37	6,3	6,2
RAX-VR-T42-X2	42	7,1	7,0
RAX-VR-T45-X2	45	7,7	7,6
RAX-VR-T47-X2	47	8,0	7,9

RTA 600 x 600								
Typ	A	B	C	D	E	Hmotnost brutto (kg)	Hmotnost netto (kg)	Maximální doporuče- né zatížení (kg)
	(mm)							
RTA-37-A66-CAX-A1	1750	1648	487	600	600	83,9	78,4	1200
RTA-42-A66-CAX-A1	1970	1868	487	600	600	92,0	86,4	
RTA-45-A66-CAX-A1	2105	2003	487	600	600	96,1	90,4	1500*
RTA-47-A66-CAX-A1	2194	2092	487	600	600	98,7	93,0	

RTA 600 x 800								
Typ	A	B	C	D	E	Hmotnost brutto (kg)	Hmotnost netto (kg)	Maximální doporuče- né zatížení (kg)
	(mm)							
RTA-37-A68-CAX-A1	1750	1648	487	600	800	95,6	89,8	1200
RTA-42-A68-CAX-A1	1970	1868	487	600	800	104,5	98,6	
RTA-45-A68-CAX-A1	2105	2003	487	600	800	108,9	103,0	1500*
RTA-47-A68-CAX-A1	2194	2092	487	600	800	111,9	106,0	

RTA 600 x 900								
Typ	A	B	C	D	E	Hmotnost brutto (kg)	Hmotnost netto (kg)	Maximální doporuče- né zatížení (kg)
	(mm)							
RTA-37-A69-CAX-A1	1750	1648	487	600	900	101,3	95,4	1200
RTA-42-A69-CAX-A1	1970	1868	487	600	900	110,5	104,5	
RTA-45-A69-CAX-A1	2105	2003	487	600	900	115,2	109,2	1500*
RTA-47-A69-CAX-A1	2194	2092	487	600	900	118,3	112,3	

RTA 600 x 1000								
Typ	A	B	C	D	E	Hmotnost brutto (kg)	Hmotnost netto (kg)	Maximální doporuče- né zatížení (kg)
	(mm)							
RTA-37-A61-CAX-A1	1750	1648	487	600	1000	107,2	101,0	1200
RTA-42-A61-CAX-A1	1970	1868	487	600	1000	116,7	110,5	
RTA-45-A61-CAX-A1	2105	2003	487	600	1000	121,7	115,4	1500*
RTA-47-A61-CAX-A1	2194	2092	487	600	1000	124,9	118,7	

RTA 600 x 1100								
Typ	A	B	C	D	E	Hmotnost brutto (kg)	Hmotnost netto (kg)	Maximální doporuče- né zatížení (kg)
	(mm)							
RTA-37-A60-CAX-A1	1750	1648	487	600	1100	113,7	106,7	1200
RTA-42-A60-CAX-A1	1970	1868	487	600	1100	123,6	116,5	
RTA-45-A60-CAX-A1	2105	2003	487	600	1100	128,7	121,7	1500*
RTA-47-A60-CAX-A1	2194	2092	487	600	1100	132,1	125,0	

RTA 600 x 1200								
Typ	A	B	C	D	E	Hmotnost brutto (kg)	Hmotnost netto (kg)	Maximální doporuče- né zatížení (kg)
	(mm)							
RTA-37-A62-CAX-A1	1750	1648	487	600	1200	117,7	110,4	1200
RTA-42-A62-CAX-A1	1970	1868	487	600	1200	129,9	122,6	
RTA-45-A62-CAX-A1	2105	2003	487	600	1200	135,3	127,9	1500*
RTA-47-A62-CAX-A1	2194	2092	487	600	1200	138,7	131,3	

* Při použití zesilujících prvků vertikálních listů.

RTA 800 x 600

Typ	A	B	C	D	E	Hmotnost brutto (kg)	Hmotnost netto (kg)	Maximální doporuče- né zatížení (kg)
RTA-15-A86-CAX-A1	770	668	687	800	600	55,7	50,1	1200 1500*
RTA-18-A86-CAX-A1	900	798	687	800	600	60,3	54,7	
RTA-22-A86-CAX-A1	1080	978	687	800	600	66,7	61,0	
RTA-27-A86-CAX-A1	1300	1198	687	800	600	74,6	68,7	
RTA-32-A86-CAX-A1	1525	1423	687	800	600	82,5	76,6	
RTA-37-A86-CAX-A1	1750	1648	687	800	600	93,9	87,8	
RTA-42-A86-CAX-A1	1970	1868	687	800	600	102,8	96,6	
RTA-45-A86-CAX-A1	2105	2003	687	800	600	107,3	101,1	
RTA-47-A86-CAX-A1	2194	2092	687	800	600	110,2	104,0	

RTA 800 x 800

Typ	A	B	C	D	E	Hmotnost brutto (kg)	Hmotnost netto (kg)	Maximální doporuče- né zatížení (kg)
RTA-15-A88-CAX-A1	770	668	687	800	800	65,8	59,5	1200 1500*
RTA-18-A88-CAX-A1	900	798	687	800	800	70,9	64,5	
RTA-22-A88-CAX-A1	1080	978	687	800	800	79,1	72,7	
RTA-27-A88-CAX-A1	1300	1198	687	800	800	86,4	79,8	
RTA-32-A88-CAX-A1	1525	1423	687	800	800	95,1	88,5	
RTA-37-A88-CAX-A1	1750	1648	687	800	800	107,2	100,4	
RTA-42-A88-CAX-A1	1970	1868	687	800	800	116,9	109,9	
RTA-45-A88-CAX-A1	2105	2003	687	800	800	121,8	114,8	
RTA-47-A88-CAX-A1	2194	2092	687	800	800	125,1	118,1	

RTA 800 x 900

Typ	A	B	C	D	E	Hmotnost brutto (kg)	Hmotnost netto (kg)	Maximální doporuče- né zatížení (kg)
RTA-15-A89-CAX-A1	770	668	687	800	900	70,5	63,5	1200 1500*
RTA-18-A89-CAX-A1	900	798	687	800	900	75,8	68,8	
RTA-22-A89-CAX-A1	1080	978	687	800	900	83,0	76,0	
RTA-27-A89-CAX-A1	1300	1198	687	800	900	92,0	84,8	
RTA-32-A89-CAX-A1	1525	1423	687	800	900	101,1	93,8	
RTA-37-A89-CAX-A1	1750	1648	687	800	900	113,6	106,1	
RTA-42-A89-CAX-A1	1970	1868	687	800	900	123,6	116,0	
RTA-45-A89-CAX-A1	2105	2003	687	800	900	128,7	121,1	
RTA-47-A89-CAX-A1	2194	2092	687	800	900	132,2	124,5	

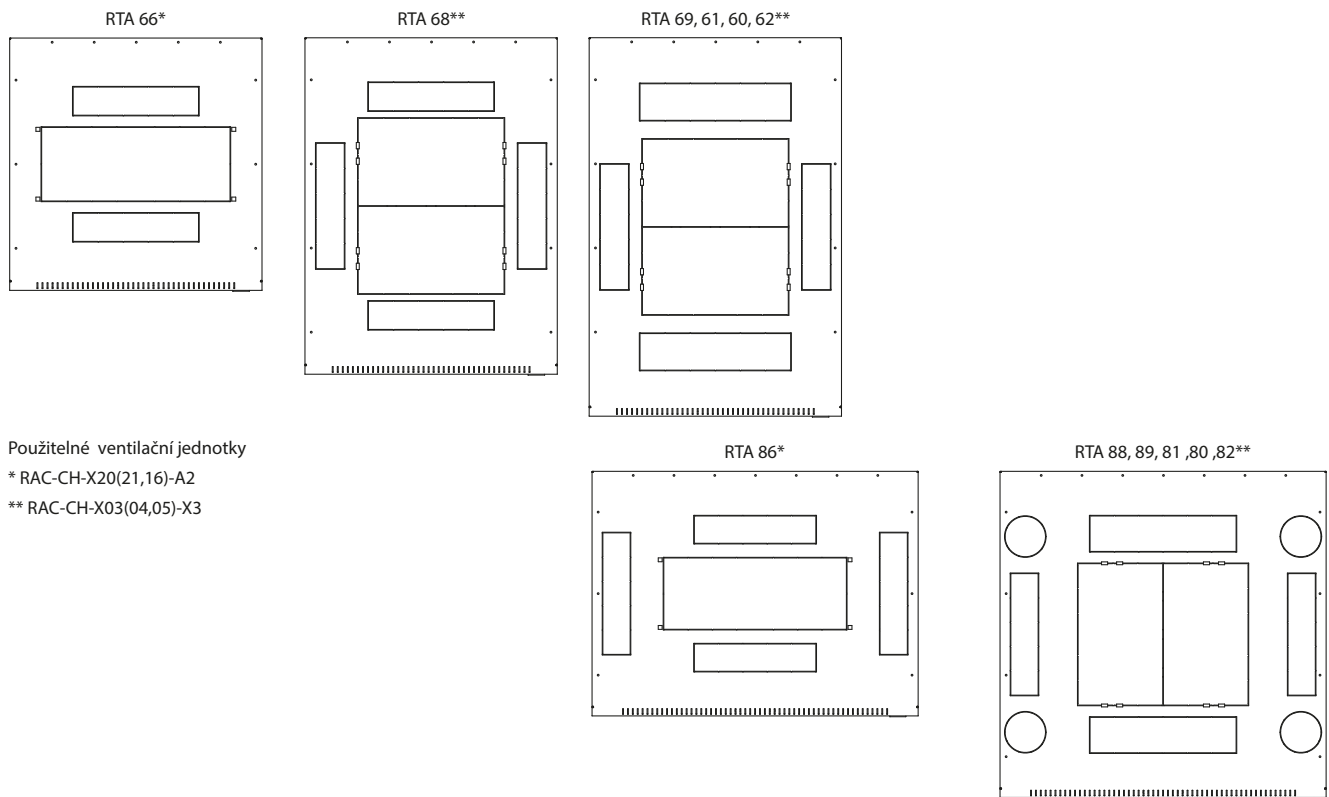
RTA 800 x 1000

Typ	A	B	C	D	E	Hmotnost brutto (kg)	Hmotnost netto (kg)	Maximální doporuče- né zatížení (kg)
RTA-15-A81-CAX-A1	770	668	687	800	1000	75,2	68,0	1200 1500*
RTA-18-A81-CAX-A1	900	798	687	800	1000	88,2	80,9	
RTA-22-A81-CAX-A1	1080	978	687	800	1000	97,5	90,1	
RTA-27-A81-CAX-A1	1300	1198	687	800	1000	107,0	99,5	
RTA-32-A81-CAX-A1	1525	1423	687	800	1000	119,8	112,2	
RTA-37-A81-CAX-A1	1750	1648	687	800	1000	130,2	122,4	
RTA-42-A81-CAX-A1	1970	1868	687	800	1000	135,6	127,8	
RTA-45-A81-CAX-A1	2105	2003	687	800	1000	139,2	131,4	
RTA-47-A81-CAX-A1	2194	2092	687	800	1000	126,0	120,0	

RTA 800 x 1100								
Typ	A	B	C	D	E	Hmotnost brutto (kg)	Hmotnost netto (kg)	Maximální doporučené zatížení (kg)
RTA-15-A80-CAX-A1	770	668	687	800	1100	79,7	72,8	1200 1500*
RTA-18-A80-CAX-A1	900	798	687	800	1100	85,1	78,1	
RTA-22-A80-CAX-A1	1080	978	687	800	1100	92,9	85,9	
RTA-27-A80-CAX-A1	1300	1198	687	800	1100	102,6	95,5	
RTA-32-A80-CAX-A1	1525	1423	687	800	1100	112,4	105,2	
RTA-37-A80-CAX-A1	1750	1648	687	800	1100	125,6	118,3	
RTA-42-A80-CAX-A1	1970	1868	687	800	1100	136,4	128,9	
RTA-45-A80-CAX-A1	2105	2003	687	800	1100	142,0	134,4	
RTA-47-A80-CAX-A1	2194	2092	687	800	1100	145,7	138,1	

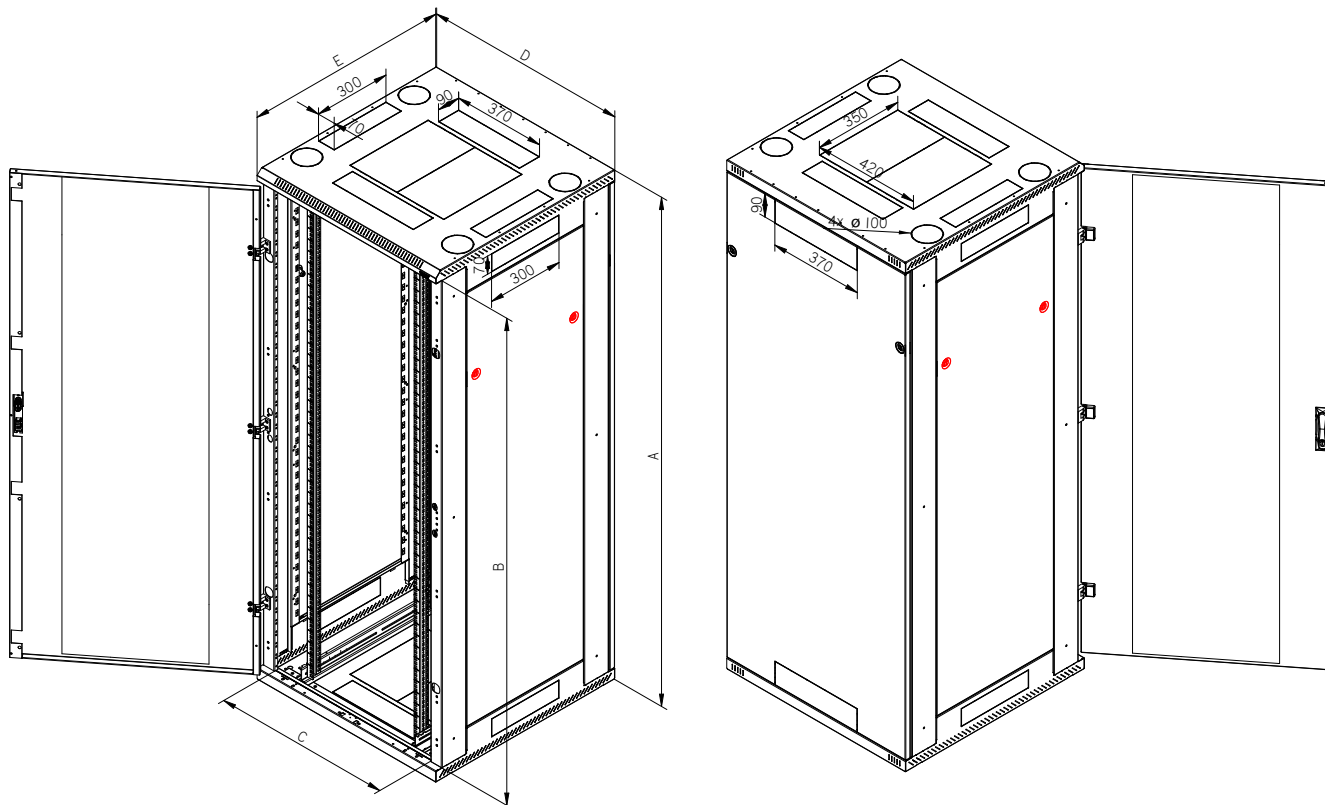
RTA 800 x 1200								
Typ	A	B	C	D	E	Hmotnost brutto (kg)	Hmotnost netto (kg)	Maximální doporučené zatížení (kg)
RTA-15-A82-CAX-A1	770	668	687	800	1200	83,9	76,9	1200 1500*
RTA-18-A82-CAX-A1	900	798	687	800	1200	89,8	82,8	
RTA-22-A82-CAX-A1	1080	978	687	800	1200	98,0	90,9	
RTA-27-A82-CAX-A1	1300	1198	687	800	1200	108,0	100,8	
RTA-32-A82-CAX-A1	1525	1423	687	800	1200	118,2	110,9	
RTA-37-A82-CAX-A1	1750	1648	687	800	1200	129,9	122,4	
RTA-42-A82-CAX-A1	1970	1868	687	800	1200	142,9	135,3	
RTA-45-A82-CAX-A1	2105	2003	687	800	1200	148,7	141,1	
RTA-47-A82-CAX-A1	2194	2092	687	800	1200	152,6	145,0	

* Při použití zesilujících prvků vertikálních lišt.



Varianta A1

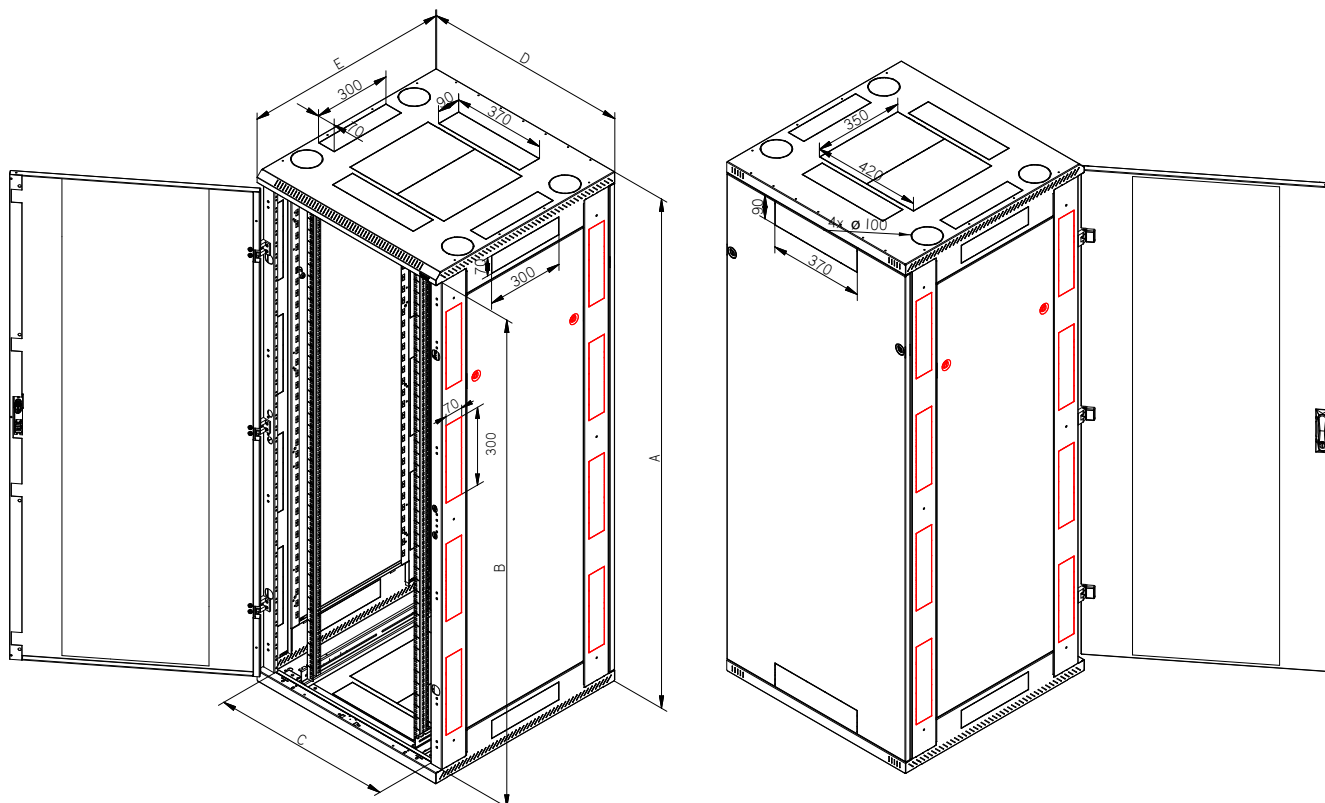
segmentovaná základna, bočnice
jištěné na zámky



RTA

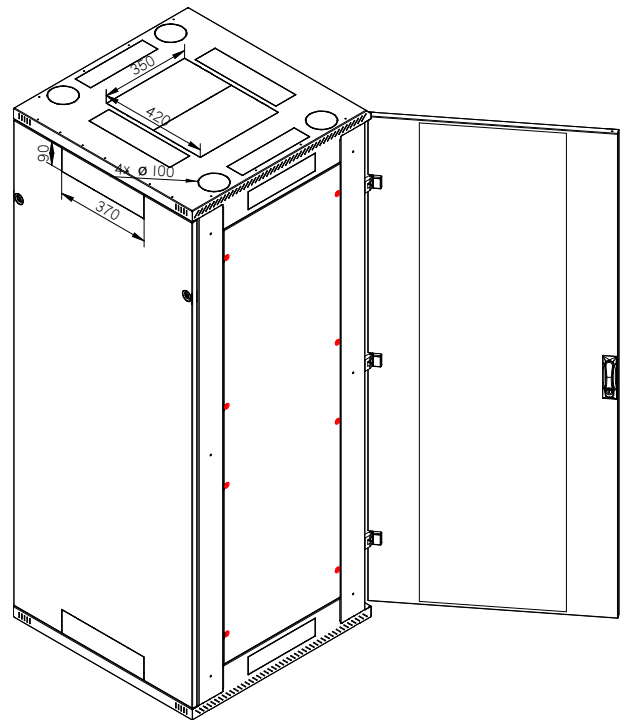
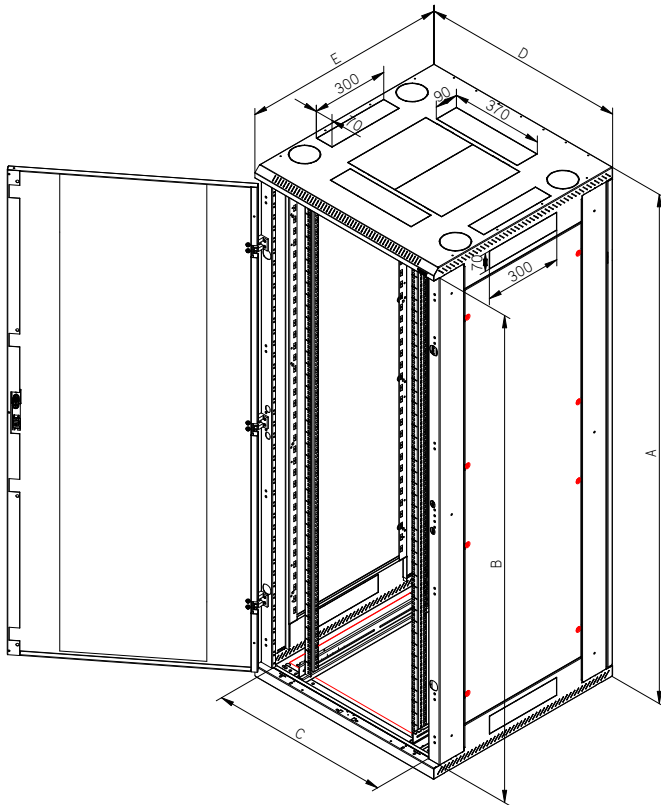
Varianta A5

segmentovaná základna, bočnice jištěné na zámky, ve skeletu
vylamovací záslepky (inter-patch systém)



Varianta A3 pro datová centra

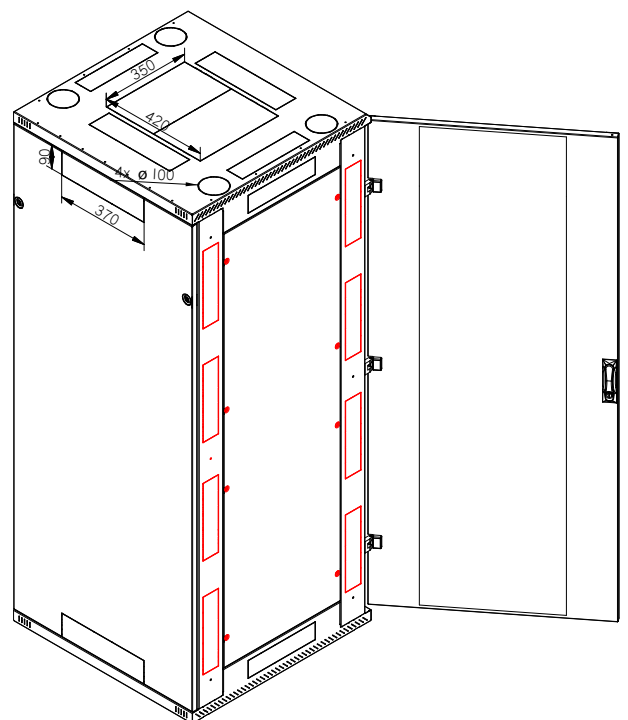
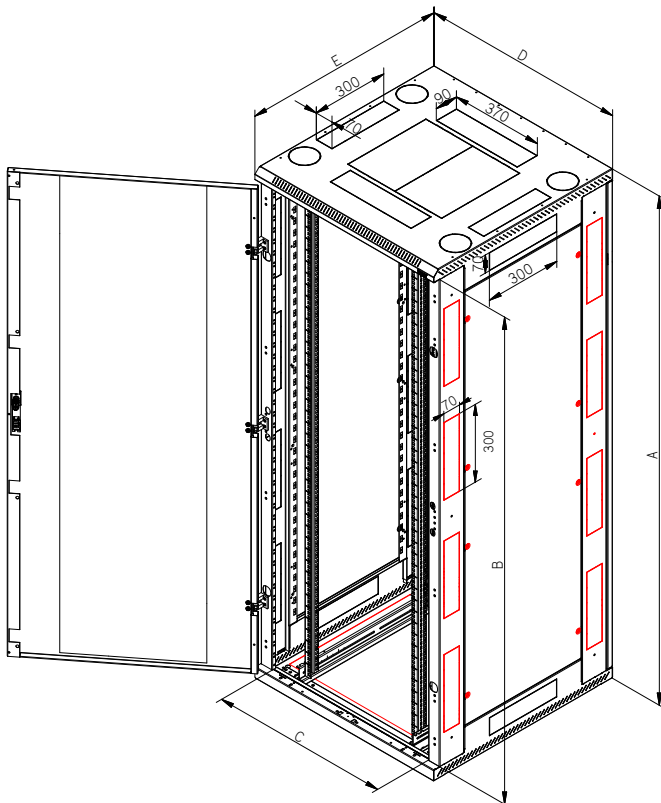
v základně velký otvor bez zásepky, bočnice jištěné
na vnořené bezpečnostní šrouby



RTA

Varianta A7 pro datová centra

v základně velký otvor bez zásepky, bočnice jištěné
na vnořené bezpečnostní šrouby, ve skeletu vylamovací
zásepky (inter-patch systém)



Serverový rozvaděč RTA

Popis, účel použití

- 19" stojanový rozvaděč s krytím IP20
- Součástí rozvaděče jsou 4 posuvné vertikální lišty k instalaci zařízení (6 lišt pro rozvaděče hlubší než 800 mm).
- Konstrukce rozvaděče:
 - ocelový svařovaný skelet s odnímatelnými krycími panely
 - dveře jednokřídlé nebo dvoukřídlé ve variantách celoplechové, perforované (80% a 86% propustnost) nebo prosklené s bezpečnostním tvrzeným sklem 4 mm, které mohou být na přední i zadní straně rozvaděče
 - příprava pro montáž vertikálních vyvazovacích panelů a rozvodných panelů
 - příprava pro snadné spojování rozvaděčů do sestav
 - modely A5 a A7 mají kabelové vstupy kryté vylamovacími záslepkami také ve stojinách pro snadné vedení kabelů mezi rozvaděči
 - rozvaděče šířky 800 mm mají v rozích kruhové vylamovací záslepky.
- Dovolené zatížení jednotlivých dveří je max. 20 kg.
- Tyto rozvaděče jsou určeny k instalaci datových a telekomunikačních zařízení a jejich distribučních systémů.
- Rám rozvaděče a všechny oddělitelné části (boční a zadní kryty, dveře...) jsou pospojovány pomocí propojovacích kabelů, které musí být důkladně připevněny a zasunuty do konektorů po celou dobu užívání rozvaděče.
- Na spodní části rozvaděče je umístěn šroub M8 pro připojení zemního vodiče.
- Kabelové vstupy kryté vylamovacími záslepkami jsou umístěny v horní a ve spodní části rozvaděče.

Podmínky provozu

- Provozní prostředí:
 - kancelářské
 - rozvaděč není určen pro venkovní instalace a pro instalace v prostředí, které může negativně ovlivnit funkčnost rozvaděče a nainstalovaného zařízení (například prostředí s nebezpečím výbuchu nebo vlhké a mokré prostředí).
- Nutné chránit před:
 - mechanickým poškozením
 - nesprávnou manipulací
 - jiným použitím, než ke kterému je rozvaděč určen.
- Nesprávná manipulace je zejména:
 - přetěžování (překročení maximální doporučené nosnosti)
 - instalace zařízení, která mohou negativně ovlivnit provoz a funkci rozvaděče nebo instalovaného vybavení
 - zasahování do konstrukce a designu rozvaděče.

Montáž rozvaděče

- Pro zajištění max. doporučené nosnosti je nezbytné, aby bylo zatížení rovnoměrně rozloženo.
- Rozvaděč je nutno umístit na rovné podlaze. Případné drobné nerovnosti vyrovnají nivelační nožičky, které jsou příbalem.
- V případě, že kabely procházejí některým z kabelových vstupů, je možné ho utěsnit proti pronikání prachu pomocí záslepky s kartáčem a vybavit ochrannou lemovou hranou (obojí je součástí příbalu rozvaděče).

Ochrana prostředí

- Všechny části jsou vyrobeny z recyklovatelných materiálů a po vyřazení rozvaděče je nezbytné s nimi naložit podle platných předpisů.

Osvědčení a shoda

- Tento výrobek plně odpovídá ČSN EN 62208 ed.2:2012(EN 62208:2011).