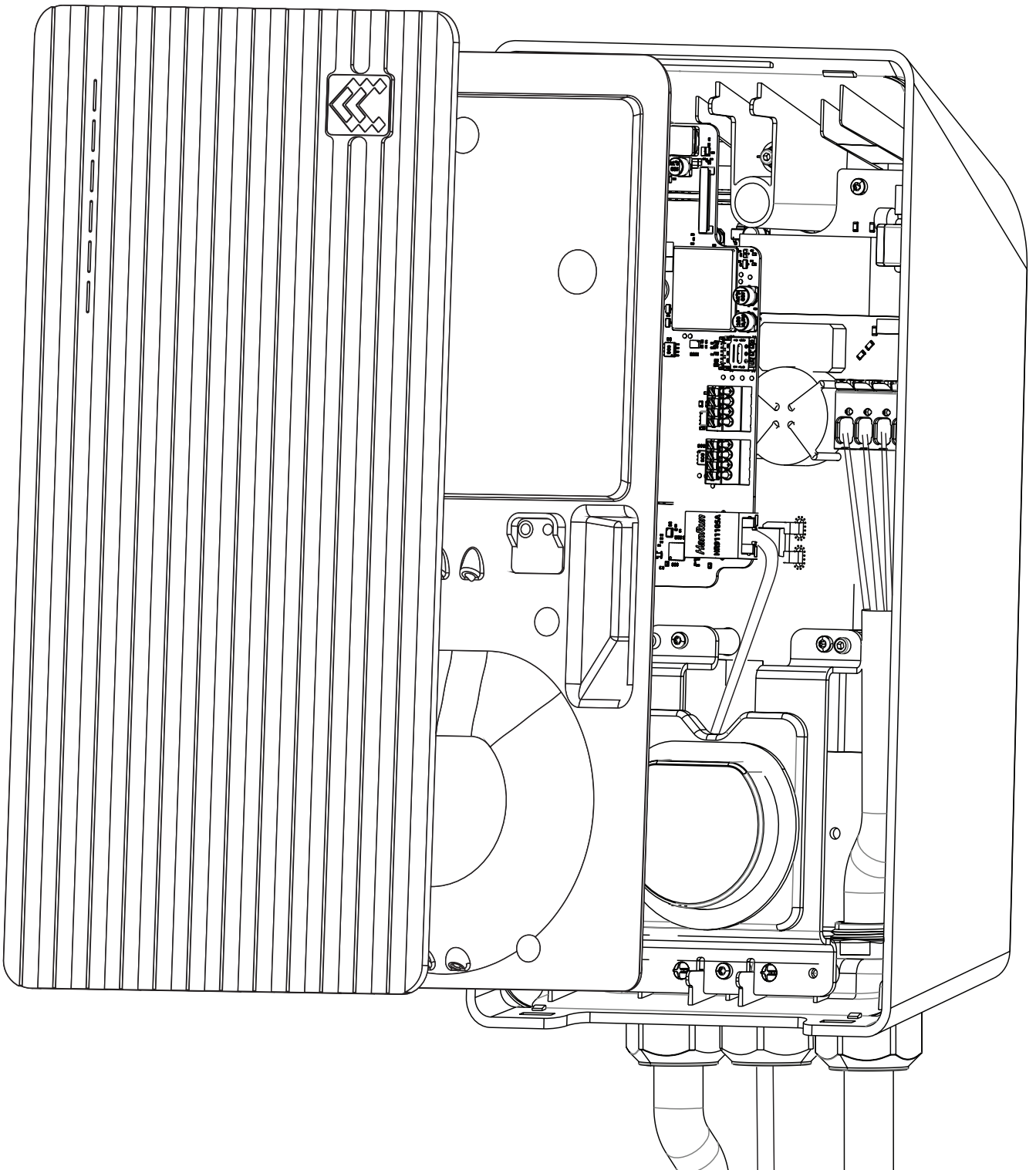


TeltoCharge

INSTALLATION MANUAL



PLACE A STICKER WITH A SECURITY CODE HERE



EN

To stay up-to-date with the latest information about TeltoCharge installation, please check Teltonika Energy Wiki page (scan a QR code).

ES

Para mantenerse actualizado con la información más reciente de la instalación del TeltoCharge, por favor eche un vistazo a la página wiki de Teltonika Energy (escanee un código QR).

FR

Pour rester au courant des dernières informations concernant l'installation de TeltoCharge, veuillez consulter la page Teltonika Energy Wiki (scannez un code QR).

DE

Um die neuesten Informationen über die Installation von TeltoCharge zu erhalten, besuchen Sie bitte die Seite Teltonika Energy Wiki (QR-Code scannen).

PT

Para se manter atualizado com a informação mais recente sobre a instalação do TeltoCharge, por favor, consulte a página Teltonika Energy Wiki (digitalize o código QR).

RU

Пожалуйста, посетите страницу Teltonika Energy Wiki, чтобы быть в курсе последних обновлений, связанных с установкой TeltoCharge (отсканируйте QR-код).

NL

Om op de hoogte te blijven van de laatste informatie over de installatie van TeltoCharge, kunt u de Teltonika Energy Wiki pagina raadplegen (scan een QR-code).

IS

Vinsamlegast skoðið Wiki-síðu Teltonika Energy (skannaðu QR-kóða) til að fylgjast með nýjustu upplýsingum um uppsetningu TeltoCharge.

FI

Löydät tuoreimmat tiedot TeltoChargen asennuksesta vierailamalla Teltonika Energy Wiki -sivulla (skanna QR-koodi).

SE

För att kontrollera den senaste informationen gällande installation av TeltoCharge, vänligen se Teltonika Energys wiki-sida (skanna en QR-kod).

CZ

Chcete-li mít všechny nejnovější informace o instalaci TeltoCharge, podívejte se na stránku Teltonika Energy Wiki (naskenujte QR kód).

HU

A TeltoCharge telepítéséről szóló frissítésekért kérjük, tájékozódjon a Teltonika Energy Wiki oldalon (QR-kód beolvasásával).

IT

Per rimanere aggiornati sulle ultime notizie sulla installazione di TeltoCharge, si rimanda alla pagina Wiki di Teltonika Energy (fare lo scan del QR code).

PL

Aby być na bieżąco z najnowszymi informacjami dotyczącymi instalacji TeltoCharge, prosimy o sprawdzenie strony Teltonika Energy Wiki (należy zeskanować kod QR).

EE

TeltoCharge'i installimise kohta uusima teabega kursis püsimiseks vaadake Teltonika Energy Wiki lehte (skaneerige QR-kood).

LV

Lūdzu, apmeklējiet Teltonika Energy Wiki lapu, lai saņemtu informāciju par TeltoCharge instalēšanu (skenējiet QR kodu).

LT

Norėdami gauti naujausią informaciją apie TeltoCharge montavimą, apsilankykite Teltonika Energy Wiki puslapyje (nuskaitykite QR kodą).

RO

Pentru a rămâne la curent cu cele mai recente informații referitoare la instalarea TeltoCharge, vă rugăm să verificați pagina Wiki Teltonika Energy (scanați codul QR).

BS

Da biste bili u toku sa najnovijim informacijama o TeltoCharge instalaciji, molimo pogledajte stranicu Teltonika Energy Wiki (skenirajte QR kod).

BG

За да сте в крак с най-актуалната информация относно инсталирането на TeltoCharge, моля, проверете страницата Teltonika Energy Wiki (сканирайте QR код).

GR

Για να ενημερώνεστε με τις τελευταίες πληροφορίες σχετικά με την εγκατάσταση του TeltoCharge, ελέγξτε τη σελίδα του Teltonika Energy Wiki (σαρώστε τον κωδικό QR).

TR

TeltoCharge cihazının kurulumuyla ilgili en son gelişmelerden haberdar olmak için lütfen Teltonika Energy Wiki sayfasını ziyaret edin (QR kodu tarayın).

HE

כדי להיות מעודכנים במידע העדכני ביותר לגבי התקנת TeltoCharge, אנא בדקו את דף Teltonika Energy Wiki (סרקו קוד QR).



CONTENTS

1. IMPORTANT NOTES BEFORE INSTALLATION	5
2. GENERAL SPECIFICATIONS	14
3. ELECTRICAL SPECIFICATIONS	16
4. PRODUCT CODE STRUCTURE	19
5. MARKING	21
6. SAFETY WARNINGS	23
7. REQUIRED TOOLS	25
8. INCLUDED MOUNTING PARTS	27
9. EV CHARGER MAIN ELEMENTS	29
10. CONNECTIONS	31
11. INSTALLATION PROCESS	32
11.1 Drilling	32
11.2 Housing installation	34
11.3 Electrical wiring	36
11.4 SIM card installation	39
11.5 Closing the middle panel	40
11.6 Closing the front plate	42
11.7 Plug holder	45
11.8 Connection to the EV charger	48
11.9 Basic parameters	50
11.10 Installer parameters	52
11.11 Clear personal data	55
12. DYNAMIC LOAD BALANCING	58
13. LED INDICATORS (ERRORS)	63
14. SAFETY AND MAINTENANCE INSTRUCTIONS	66

1. IMPORTANT NOTES BEFORE INSTALLATION

Please read before installing the product

RCD DISCLAIMER

EN

The charger shall to be installed on the power line with the RCD Type B. If a house grid already has it pre-installed, then additional is not required.

In order to successfully use the Teltocharge product, the user's electrical grid must include a dedicated Residual current device (RCD) Type B. The RCD must be installed by an experienced electrician, who installs the charger on the power line with the RCD integrated upstream.

A residual current device is not included into the package and have to be bought separately. Legitimate options:

INSTALLATION OPTION 1

A residual current protection (RCBO) type B with tripping current of 30 mA and with at least 32 A overcurrent protection (it is recommended to use 40 A) according to at least one of the standards: IEC 61009-1 or IEC 60947-2.

INSTALLATION OPTION 2

Residual current protection (RCCB or RCD) type B with tripping current 30 mA according to at least one of the standards IEC 61008-1 or IEC 61009-1 or IEC 60947-2 or IEC 62423. Additionally overcurrent protection (MCB) rated for at least of 32 A (it is recommended to use 40 A) should be installed and have to be in accordance to at least one of the following standards: IEC 60947-2, IEC 60947-6-2, IEC 61009-1, IEC 60898 series or IEC 60269 series.

Before buying, please consult with the company, which installs the product.

ES

Se deberá instalar el cargador en la línea eléctrica con el RCD de tipo B. Si la red eléctrica de una casa ya lo tiene preinstalado, entonces no se necesita uno adicional.

Para poder usar el producto Teltocharge de manera exitosa, la red eléctrica del usuario debe incluir un dispositivo de corriente residual (RCD) de tipo B. El RCD lo debe instalar un electricista experimentado que cargue el cargador en la línea eléctrica con el flujo integrado de RCD.

No se incluye un dispositivo de corriente residual en el paquete y se debe comprar por separado. Las opciones legítimas

OPCIÓN 1 DE INSTALACIÓN

La protección integral de la sobreintensidad de corriente (RCBO) de tipo B con la corriente de activación 30 mA y con al menos una protección de sobreintensidad 32 A (se recomienda usar 40 A) según uno de los estándares del IEC 61009-1 o del IEC 60947-2.

OPCIÓN 2 DE INSTALACIÓN:

La protección diferencial (RCCB o RCD) de tipo B con la corriente de activación 30 mA según uno de los estándares del IEC 61008-1 o del IEC 61009-1 o del IEC 60947-2 o del IEC 62423.

Adicionalmente, se debería instalar la protección de sobrecorriente evaluada de 32 A (se recomienda usar 40 A) y debe ser bajo por lo menos uno de los siguientes estándares: series IEC 60947-2, IEC 60947-6-2, IEC 61009-1, series IEC 60898, o series IEC 60269.

Antes de comprar, por favor consulte con la empresa que instalar el producto.

FR

Le chargeur doit être installé sur la ligne électrique avec le RCD de type B. Si le réseau domestique l'a déjà pré-installé, il n'est pas nécessaire d'en ajouter.

Pour pouvoir utiliser avec succès le produit Teltocharge, le réseau électrique de l'utilisateur doit comporter un dispositif de protection contre les courants résiduels (RCD) de type B. Le RCD doit être installé par un électricien expérimenté, qui installe le chargeur sur la ligne électrique avec le RCD intégré en amont.

Un dispositif à courant résiduel n'est pas inclus dans l'emballage et doit être acheté séparément. Options légitimes :

OPTION D'INSTALLATION 1

Une protection contre les courants résiduels (RCBO) de type B avec un courant de déclenchement de 30 mA et une protection contre les surintensités d'au moins 32 A (il est recommandé d'utiliser 40 A) conformément à au moins une des normes : IEC 61009-1 ou IEC 60947-2.

OPTION D'INSTALLATION 2

Protection à courant résiduel (RCCB ou RCD) de type B avec courant de déclenchement de 30 mA selon au moins une des normes IEC 61008-1 ou IEC 61009-1 ou IEC 60947-2 ou IEC 62423. De plus, une protection contre les surintensités (MCB) d'au moins 32 A (il est recommandé d'utiliser 40 A) doit être installée et doit être conforme à au moins une des normes suivantes : séries IEC 60947-2, IEC 60947-6-2, IEC 61009-1, IEC 60898 ou série IEC 60269.

Avant l'achat, veuillez consulter l'entreprise qui installe le produit.

DE

Das Ladegerät muss an der Stromleitung mit dem RCD Typ B installiert werden. Wenn ein Hausnetz bereits über einen vorinstallierten RCD verfügt, ist eine zusätzliche Installation nicht erforderlich.

Um das Teltocharge-Produkt erfolgreich nutzen zu können, muss das Stromnetz des Benutzers über einen speziellen Fehlerstromschutzschalter (RCD) Typ B verfügen. Der RCD muss von einem erfahrenen Elektriker installiert werden, der das Ladegerät an der Stromleitung mit dem vorgeschalteten RCD installiert.

Ein Fehlerstromschutzschalter ist nicht im Lieferumfang enthalten und muss separat gekauft werden. Legitimierte Optionen:

INSTALLATIONSOPTION 1:

Ein Fehlerstromschutzschalter (RCBO) des Typs B mit einem Auslösestrom von 30 mA und mit einem Überstromschutz von

mindestens 32 A (empfohlen werden 40 A) gemäß mindestens einer der folgenden Normen: IEC 61009-1 oder IEC 60947-2.

INSTALLATIONSOPTION 2:

Fehlerstromschutzschalter (RCCB oder RCD) Typ B mit einem Auslösestrom von 30 mA gemäß mindestens einer der Normen IEC 61008-1 oder IEC 61009-1 oder IEC 60947-2 oder IEC 62423. Zusätzlich sollte ein Überstromschutz (MCB) mit einer Nennleistung von mindestens 32 A (empfohlen werden 40 A) installiert werden, der mindestens einer der folgenden Normen entsprechen muss: IEC 60947-2, IEC 60947-6-2, IEC 61009-1, IEC 60898-Serie oder IEC 60269-Serie.

Bitte wenden Sie sich vor dem Kauf an das Unternehmen, das das Produkt installiert.

PT

O carregador deve ser instalado na linha de alimentação com o RCD Tipo B. Se a rede doméstica já o tiver pré-instalado, não é necessário um adicional.

Para utilizar com sucesso o produto Teltocharge, a rede elétrica do utilizador deve incluir um dispositivo de corrente residual (RCD) Tipo B dedicado. O RCD deve ser instalado por um electricista experiente, que instale o carregador na linha de alimentação com o RCD integrado ascendente.

O dispositivo de corrente residual não está incluído na embalagem e deve ser comprado separadamente. Opções legítimas:

OPÇÃO DE INSTALAÇÃO 1:

Proteção de corrente residual (RCBO) tipo B com corrente de disparo 30 mA e com proteção de sobrecorrente de pelo menos 32 A (é recomendado usar 40 A) de acordo com pelo menos uma das normas: IEC 61009-1 ou IEC 60947-2.

OPÇÃO DE INSTALAÇÃO 2:

Proteção de corrente residual (RCCB ou RCD) tipo B com corrente de disparo 30 mA de acordo com pelo menos uma das normas IEC 61008-1 ou IEC 61009-1 ou IEC 60947-2 ou IEC 62423. Adicionalmente, a proteção de sobrecorrente (MCB) de pelo menos 32 A (é recomendado usar 40 A) deve ser instalada e tem que estar de acordo com pelo menos uma das seguintes normas: IEC 60947-2, IEC 60947-6-2, IEC 61009-1, série IEC 60898 ou série IEC 60269.

Antes de comprar, por favor, consulte a empresa que instala o produto.

RU

Зарядное устройство должно быть установлено на линии электропередачи с УЗО (Устройство защитного отключения) типа В. Если он уже установлен в домашней сети, дополнительная установка не требуется.

Чтобы изделие Teltocharge работало надлежащим образом, в сеть пользователя должно быть встроено специальное устройство защитного отключения (УЗО) типа В. Установка УЗО должен выполнять только опытный электрик, который должен установить зарядное устройство на линию

1. IMPORTANT NOTES BEFORE INSTALLATION

Please read before installing the product

RCD DISCLAIMER

электropередач со встроенным УЗО сверху.

Устройство защитного отключения не входит в комплект и приобретается отдельно. Типы подключения, утвержденные производителем:

1. ТИП ПОДКЛЮЧЕНИЯ:

Автоматический выключатель, управляемый дифференциальным током, со встроенной защитой от сверхтока (АВДТ) с током срабатывания 30 мА и защитой от перегрузки не менее 32 А (рекомендуется 40 А) должен соответствовать хотя бы с одной из спецификаций IEC 60947-2 или 61009-1.

2. ТИП ПОДКЛЮЧЕНИЯ:

Защита от дифференциального тока типа В (ВДТ или УЗО) с током срабатывания 30 мА должна соответствовать как минимум одному из стандартов IEC 61008-1, IEC 61009-1, IEC 60947-2 или IEC 62423. Кроме того, необходимо установить устройство защиты от перенапряжений - модульный автоматический выключатель (MCB), рассчитанный как минимум на 32 А (рекомендуется 40 А), который должен соответствовать хотя бы одному из следующих стандартов: IEC 60947-2, IEC 60947-6-2, IEC 61009-1, IEC 60898 или IEC 60269.

Перед покупкой проконсультируйтесь с компанией, которая устанавливает продукт.

NL

De oplader moet op het elektriciteitsnet worden geïnstalleerd met de Type B aardlekschakelaar. Als deze reeds vooraf op het elektriciteitsnet thuis is geïnstalleerd dan is dit niet nodig.

Om het Teltocharge product correct te kunnen gebruiken, moet het elektriciteitsnet van de gebruiker een speciale Type B aardlekschakelaar (RCD) hebben. De aardlekschakelaar moet worden geïnstalleerd door een ervaren elektricien, die de oplader op het elektriciteitsnet installeert met de aardlekschakelaar stroomopwaarts geïntegreerd.

Een aardlekschakelaar is niet inbegrepen in het pakket en moet apart worden aangeschaft. Correcte opties:

INSTALLATIE-OPTIE 1:

Een type B aardlekbeveiliging (RCBO) met een uitschakelstroom van 30 mA en met minimaal 32 A overstroombeveiliging (het wordt aanbevolen om 40 A te gebruiken) die minimaal voldoet aan één van de volgende normen: IEC 61009-1 of IEC 60947-2.

INSTALLATIE-OPTIE 2:

Een type B aardlekbeveiliging (RCB of RCD) met uitschakelstroom 30 mA die minimaal voldoet aan één van de volgende normen IEC 61008-1 of IEC 61009-1 of IEC 60947-2 of IEC 62423. Extra overstroombeveiliging (MCB) geschikt voor minimaal 32 A (het wordt aanbevolen om 40 A te gebruiken)

moet worden geïnstalleerd en moet voldoen aan minimaal één van de volgende normen: IEC 60947-2, IEC 60947-6-2, IEC 61009-1, IEC 60898-serie of IEC 60269-serie.

Raadpleeg voor aankoop het bedrijf dat het product installeert.

IS

Hleðslutækinu skal koma fyrir á rafmagnslínunni með RCD tegund B. Ef húsnæt er nú þegar með það uppsett, er ekki þörf á aukabúnaði.

Til að nota Teltocharge vöruna með góðum árangri, þarf rafveitunet notandans að vera með lekalíða (RCD) af tegund B. Lekaliðinn verður að vera uppsettur af reyndum rafvirkja sem setur hleðslutækið upp á rafmagnslínuna með innbyggðu andstreymi lekalíðans.

Núllstraumstæki er ekki innifalið í pakkanum og þarf að kaupa það sérstaklega. Lögmætir valkostir:

UPPSETNINGARVALMÖGULEIKI 1:

Núllstraumsvörn (RCBO) tegund B með 30 mA útrásarstraumi og með að minnsta kosti 32 A yfirstraumsvörn (mælt er með að nota 40 A) samkvæmt a.m.k. einum af stöðlumum: IEC 61009-1 eða IEC 60947-2.

UPPSETNINGARVALMÖGULEIKI 2:

Núllstraumsvörn (RCB eða RCD) tegund B með útrásarstraumi 30 mA samkvæmt a.m.k. einum af stöðlumum IEC 61008-1 eða IEC 61009-1 eða IEC 60947-2 eða IEC 62423. Auka yfirstraumsvörn (MCB) sem er metin fyrir a.m.k. 32 A (mælt er með að nota 40 A) ætti að vera uppsett og verða að vera í samræmi við a.m.k. einn af eftirfarandi stöðlum: IEC 60947-2, IEC 60947-6-2, IEC 61009-1, IEC 60898 flokki eða IEC 60269 flokki.

Vinsamlegast ráðfærðu þig við fyrirtækið sem setur vöruna upp áður en kaup eru gerð.

FI

Laturi pitää asentaa sähköjohtoon, jossa on tyyppi B vikavirtasuoja. Jos tallainen on jo valmiiksi asennettuna talon verkkoon, lisälaitetta ei vaadita.

Jotta Teltocharge-tuotteen käyttö onnistuu, käyttäjän sähköverkossa on oltava oma tyyppi B vikavirtasuoja (RCD). Vikavirtasuojan asennukseen vaaditaan kokonut sähköasentaja, joka asentaa laturin sähköjohtoon niin, että vikavirtasuoja on integroitu edeltämään laturia.

Vikavirtasuoja ei sisälly pakkaukseen, vaan se on ostettava erikseen. Lailliset vaihtoehdot:

ASENNUSVAIHTOEHTO 1:

Tyyppi B vikavirtasuoja (RCBO), jonka laukaisuvirta on 30 mA ja ylivirtasuoja vähintään 32 A (suositus on käyttää 40 A), joka noudattaa vähintään yhtä seuraavista standardeista: IEC 61009-1 tai IEC 60947-2.

ASENNUSVAIHTOEHTO 2:

Tyyppi B vikavirtasuoja (RCB tai RCD) jonka laukaisuvirta on 30 mA ja joka noudattaa vähintään yhtä seuraavista standardeista: IEC 61008-1 tai IEC 61009-1 tai IEC 60947-2 tai IEC 62423. Lisäksi ylivirtasuoja (MCB), jonka luokitus on vähintään 32 A (suositus on käyttää 40 A), on asennettava ja sen on noudatettava vähintään yhtä seuraavista

standardeista: IEC 60947-2, IEC 60947-6-2, IEC 61009-1, IEC 60898 -sarja tai IEC 60269 -sarja.

Ole yhteydessä tuotteen asentavaan yritykseen ennen ostoa.

SE

Laddaren ska installeras på kraftledningen med RCD typ B. Om ett husnät redan har det förinstallerat, krävs inget mer.

För att framgångsrikt kunna använda Teltocharge-produkten måste användarens elnät innehålla en dedikerad jordfelsbrytare (RCD) typ B. RCD måste installeras av en erfaren elektriker, som installerar laddaren på kraftledningen med RCD integrerad uppström.

Jordfelsbrytare ingår inte i paketet och måste köpas separat. Legitima alternativ:

INSTALLATIONSALTERNATIV 1:

Ett jordfelskydd (RCBO) typ B med utlösningsström på 30 mA och med minst 32 A jordfelskydd (det rekommenderas att använda 40 A) enligt minst en av standarderna: IEC 61009-1 eller IEC 60947-2.

INSTALLATIONSALTERNATIV 2:

Jordfelskydd (RCB eller RCD) typ B med utlösningsström 30 mA enligt minst en av standarderna IEC 61008-1 eller IEC 61009-1 eller IEC 60947-2 eller IEC 62423. Dessutom bör jordfelsskyddet (MCB) klassat för minst 32 A (det rekommenderas att använda 40 A) installeras och måste överensstämma med minst en av följande standarder: IEC 60947-2, IEC 60947-6-2, IEC 61009-1, IEC 60898-serien eller IEC 60269-serien.

Kontakta företaget som installerar produkten innan du köper.

CZ

Nabíječka je nutné nainstalovat na elektrické vedení s proudovým chráničem typu B. Pokud je tento chránič v domovní síti již předinstalován, není nutné jej instalovat dodatečně.

Aby bylo možné výrobek Teltocharge úspěšně používat, musí elektrická síť uživatele obsahovat vyhrazený proudový chránič (RCD) typu B. Chránič musí být instalován elektrikářem s odbornými zkušenostmi a znalostmi, který nainstaluje nabíječku na elektrické vedení s integrovaným proudovým chráničem.

Proudový chránič není součástí balení a je nutné jej dokoupit zvlášť. Vhodné možnosti:

MOŽNOST INSTALACE 1:

Proudový chránič (RCBO) typu B s vypínacím proudem 30 mA a s nadproudovou ochranou alespoň 32 A (doporučuje se použít 40 A) podle alespoň jedné z norem: IEC 61009-1 nebo IEC 60947-2.

MOŽNOST INSTALACE 2:

Proudový chránič (RCB nebo RCD) typu B s vypínacím proudem 30 mA podle alespoň jedné z norem IEC 61008-1 nebo IEC 61009-1 nebo IEC 60947-2 nebo IEC 62423. Dále by měla být instalována nadproudová ochrana (MCB) dimenzovaná alespoň na 32 A (doporučuje se použít 40 A), která musí být v souladu alespoň s jednou z následujících norem: IEC 60947-2, IEC 60947-6-2, IEC 61009-1, IEC 60898 nebo IEC 60269.

Před nákupem se poraďte se společností, která výrobek instaluje.

1. IMPORTANT NOTES BEFORE INSTALLATION

Please read before installing the product

RCD DISCLAIMER

HU

A töltőt a B típusú az áram-védőkapcsolóval ellátott vezetékhez csatlakoztassa. Amennyiben a dobozban ez már telepítve van, még egy eszköz nem szükséges.

A Teltocharge termék sikeres használatához a felhasználó elektromos hálózatának mindenképpen tartalmaznia kell egy megfelelő B típusú áram-védőkapcsolót (Fi-relé). Az Fi-relét minden esetben tapasztalt villanyszerelő telepítse, aki gyakorlattal rendelkezik az integrált Fi-relével rendelkező elektromos vezetéken működő töltő telepítésben.

A csomag nem tartalmazza az áram-védőkapcsolót és külön kell megvásárolni.

Szabályszerűen választható lehetőségek:

1. TELEPÍTÉSI LEHETŐSÉG:

B típusú hibaáram által működtetett áramköri megszakító beépített túláramvédelemmel (RCBO) eszköz használatára 30 mA kioldóárammal és legalább 32 A túláramvédelemmel (40 A használatra ajánlott), legalább az IEC 61009-1 vagy az IEC 60947-2 szabványok valamelyikének megfelelően.

2. TELEPÍTÉSI LEHETŐSÉG:

B típusú áram-védőkapcsoló (Hibaáram által működtetett áramköri megszakító - túláramvédelem nélkül vagy Fi-relé (RCCB vagy RCD)) 30 mA kioldóárammal, legalább az IEC 61008-1, az IEC 61009-1, az IEC 60947-2 vagy az IEC 62423 szabványok valamelyikének megfelelően. Emellett a legalább 32 A (ajánlottan 40 A) erősségű túláram elleni védelemnek meg kell felelnie az alábbi szabványok legalább egyikének: IEC 60947-2, IEC 60947-6-2, IEC 61009-1, IEC 60898 sorozat vagy IEC 60269 sorozat.

Vásárlás előtt a részleteket beszélje meg a terméket telepítő céggel.

IT

Il caricatore deve essere installato sulla linea elettrica con l'RCD Type B. Se l'impianto di casa lo ha già installato, allora non questo step non è richiesto.

Per utilizzare correttamente il prodotto Teltocharge il quadro elettrico dell'utente deve avere un Residual current device (RCD) Type B (Dispositivo di corrente residua) dedicato. L'RCD deve essere installato da un elettricista qualificato che andrà ad installare il caricatore sulla linea elettrica con l'RCD integrato a monte.

Il dispositivo di corrente residua non è incluso con il prodotto e deve essere acquistato separatamente. Altre opzioni:

INSTALLAZIONE OPZIONE 1:

Un dispositivo di protezione corrente residua (RCBO) tipo B con corrente di intervento a 30 mA e con almeno 32 A di protezione da sovracorrente (si raccomandano 40 A) in conformità con almeno uno dei seguenti standard: IEC 61009-1 o IEC 60947-2.

INSTALLAZIONE OPZIONE 2:

Un dispositivo di protezione corrente residua (RCCB o RCD) tipo B con corrente di intervento 30 mA in conformità con almeno uno dei seguenti standard IEC 61008-1 o IEC 61009-1 o IEC 60947-2 o IEC 62423. Ulteriore protezione da sovracorrente (MCB) classificato per almeno 32 A (si raccomandano 40 A) dovrebbe essere installato in conformità con almeno uno dei seguenti standard: serie IEC 60947-2, IEC 60947-6-2, IEC 61009-1, IEC 60898 o serie IEC 60269.

Prima dell'acquisto si consiglia di consultare l'azienda che installa il prodotto.

PL

Ładowarka powinna być zainstalowana na linii zasilającej z wyłącznikiem RCD typu B. Jeśli sieć domowa ma już go wstępnie zainstalowany, to dodatkowo nie jest wymagany.

Aby móc poprawnie korzystać z produktu Teltocharge, sieć elektryczna użytkownika musi zawierać dedykowany wyłącznik różnicowoprądowy (RCD) typu B. Instalacja RCD musi być przeprowadzona przez doświadczonego elektryka, który instaluje ładowarkę na linii zasilającej z wbudowanym RCD.

Wyłącznik różnicowoprądowy nie wchodzi w skład zestawu i należy go dokupić osobno. Prawidłowe opcje:

OPCJA INSTALACJI 1:

Zabezpieczenie różnicowoprądowe (RCBO) typu B z prądem zadziałania 30 mA i z zabezpieczeniem nadprądowym co najmniej 32 A (zaleca się stosowanie 40 A) zgodnie z co najmniej jedną z norm: IEC 61009-1 lub IEC 60947-2.

OPCJA INSTALACJI 2:

Zabezpieczenie różnicowo-prądowe (RCCB lub RCD) typu B z prądem wyzwajającym 30 mA zgodnie z co najmniej jedną z norm: IEC 61008-1 lub IEC 61009-1 lub IEC 60947-2 lub IEC 62423. Dodatkowo należy zainstalować zabezpieczenie nadprądowe (MCB) o wartości znamionowej co najmniej 32 A (zaleca się zastosować 40 A), które musi być zgodne z co najmniej jedną z następujących norm: IEC 60947-2, IEC 60947-6-2, IEC 61009-1, seria IEC 60898 lub seria IEC 60269.

Przed zakupem prosimy o konsultację z firmą, która instaluje produkt.

EE

Laadija tuleb paigaldada elektrivõrku koos B tüüpi RCD-ga. Kui see on juba maja võrku eelpaigaldatud, pole lisavarustust vaja.

Toote Teltocharge edukaks kasutamiseks peab kasutaja elektrivõrk sisaldama spetsiaalset B-tüüpi rikkevoolukaitset (RCD). RCD peab paigaldama kogunud elektrik, kes paigaldab laadija elektrivõrku koos integreeritud RCD-ga.

Rikkevoolukaitse ei kuulu komplekti ja see tuleb eraldi osta. Sobivad valikud:

PAIGALDUSVALIK 1:

B-tüüpi kaitseseadme (RCBO) väljalülitusvooluga 30 mA ja vähemalt 32 A liigvoolukaitsega (soovitav on kasutada 40 A) vastavalt vähemalt ühele standarditest: IEC 61009-1 või IEC 60947-2.

PAIGALDUSVALIK 2:

B-tüüpi kaitseseade (RCCB või RCD) väljalülitusvooluga 30 mA vastavalt vähemalt ühele standarditest IEC 61008-1 või IEC 61009-1 või IEC 60947-2 või IEC 62423. Lisaks peab olema paigaldatud 32 A (soovitav on kasutada 40 A) ülevoolumkaitse (MCB) ja see peab vastama vähemalt ühele järgmistest standarditest: IEC 60947-2, IEC 60947-6-2, IEC 61009-1, IEC 60898 seeria või IEC 60269 seeria.

Enne ostmist konsulteerige ettevõttega, kes toote paigaldab.

LV

Lādētājs jāuzstāda uz elektropārvades līnijas ar B tipa RCD. Ja mājās tīklā tas jau ir uzstādīts, tad papildu uzstādīšana nav nepieciešama.

Lai Teltocharge produkts darbotos pareizi, lietotāja elektrotīklā ir jāintegrē speciāls atlikušās strāvas sadales (RCD) tips B. RCD uzstādīšanu drīkst veikt tikai pieredzējis elektrikis, kam ir jāuzstāda lādētājs uz elektropārvades līnijas ar RCD integrētu augšpusē.

Noplūdes strāvas ierīce nav iekļauta komplektā un ir jāiegādājas atsevišķi. Ražotāja apstiprināti pieslēgšanas veidi:

1. PIESLĒGŠANAS VEIDS:

B noplūdes strāvas aizsardzība (RCBO), kurai ir 30 mA izslēgšanās strāva un vismaz 32 A aizsardzība pret pārslodīti (ieteicams 40 A) saskaņā ar vismaz vienu no specifikācijām IEC 60947-2 vai 61009-1.

2. PIESLĒGŠANAS VEIDS:

B tipa noplūdes strāvas aizsardzība (RCCB vai RCD) ar izslēgšanas strāvu 30 mA saskaņā ar vismaz vienu no standartiem IEC 61008-1 vai IEC 61009-1 vai IEC 60947-2 vai IEC 62423. Papildus jāuzstāda aizsardzība pret pārspriegumu (MCB), kas paredzēta vismaz 32 A (ieteicams izmantot 40 A), un ir jāatbilst vismaz vienam no šiem standartiem: IEC 60947-2, IEC 60947-6-2, IEC 61009-1, IEC 60898 sērija vai IEC 60269 sērija.

Pirms pirkšanas konsultējieties ar uzņēmumu, kas uzstāda produktu.

LT

Įkroviklis turi būti montuojamas elektros linijoje su B tipo likutinės srovės įtaisu (RCD). Jei namo tinkle jis jau yra sumontuotas, papildomo montuoti nereikia.

Norint sėkmingai naudoti „Teltocharge“ gaminį, naudotojo elektros tinkle turi būti specialus B tipo RCD. RCD turi sumontuoti patyręs elektrikas, kuris įkroviklį sumontuoja maitinimo linijoje su RCD, integruotu iki naudotojo prijungimo taško.

Apsaugos nuo likutinės srovės įtaisas į komplektą neįeina, jį reikia įsigyti atskirai. Leistini variantai:

MONTAVIMO VARIANTAS NR. 1

B tipo likutinės srovės apsauga (RCD) su 30 mA veikimo srove ir ne mažesne kaip 32 A apsauga nuo viršsrovių (rekomenduojama naudoti 40 A) pagal bent vieną iš standartų: IEC 61009-1 arba IEC 60947-2.

MONTAVIMO VARIANTAS NR. 2

B tipo likutinės srovės apsauga (RCCB arba RCD) su 30 mA išjungimo srove pagal bent vieną iš standartų (IEC 61008-1, IEC 61009-1,

1. IMPORTANT NOTES BEFORE INSTALLATION

Please read before installing the product

RCD DISCLAIMER

IEC 60947-2 arba IEC 62423). Be to, turi būti įrengta apsauga nuo viršsrovio (MCB), kurios nominali vertė yra ne mažesnė kaip 32 A (rekomenduojama naudoti 40 A), kuri turi atitikti bent vieną iš šių standartų: IEC 60947-2, IEC 60947-6-2, IEC 61009-1, IEC 60898 serijos arba IEC 60269 serijos.

Prieš įsigydami, pasikonsultuokite su gaminį montuosiančia įmone.

RO

Încărcătorul trebuie să fie instalat pe linia de alimentare cu RCD tip B. Dacă o rețea casnică îl are deja preinstalat, nu este necesară instalarea suplimentară.

Pentru a utiliza cu succes produsul Teltocharge, rețeaua electrică a utilizatorului trebuie să includă un dispozitiv de curent rezidual dedicat (RCD) tip B. RCD trebuie instalat de un electrician cu experiență, care instalează încărcătorul pe linia de alimentare cu RCD integrat în amonte.

Dispozitivul de curent rezidual nu este inclus în pachet și trebuie achiziționat separat. Opțiuni legitime:

OPȚIUNEA DE INSTALARE 1:

O protecție de curent rezidual (RCBO) tip B cu curent de declanșare de 30 mA și cu cel puțin 32 A protecție la supracurent (se recomandă utilizarea a 40 A) în conformitate cu cel puțin unul dintre standardele: IEC 61009-1 sau IEC 60947-2.

OPȚIUNEA DE INSTALARE 2:

Protecție de curent rezidual (RCCB sau RCD) tip B cu curent de declanșare 30 mA în conformitate cu cel puțin unul dintre standardele: IEC 61008-1 sau IEC 61009-1 sau IEC 60947-2 sau IEC 62423. În plus, protecția la supratensiune (MCB) de cel puțin 32 A (se recomandă utilizarea a 40 A) trebuie instalată și trebuie să fie în conformitate cu cel puțin unul dintre următoarele standarde: IEC 60947-2, IEC 60947-6-2, IEC 61009-1, seria IEC 60898 sau seria IEC 60269.

Înainte de achiziționare, vă rugăm să vă consultați cu compania care instalează produsul.

BS

Punjač se mora instalirati na električni vod s RCD tipom B. Ako je već instaliran na kućnu mrežu, tada dodatni nije potreban.

Kako bi se uspješno koristio Teltocharge proizvod, električna mreža korisnika mora uključivati namjenski zaštitni uređaj diferencijalne struje (RCD) tipa B. RCD mora instalirati iskusni električar, koji postavlja punjač na električnu mrežu s ugrađenim RCD-om.

Zaštitni uređaj diferencijalne struje nije uključen u paket i mora se kupiti posebno. Legitimne opcije:

OPCIJA INSTALACIJE 1:

Zaštitna sklopka za diferencijalnu struju (RCBO) tip B sa strujom okidanja od 30 mA i sa najmanje 32 A prekostrujnom zaštitom (preporučuje se upotreba 40 A) prema barem jednom od standarda: IEC 61009-1 ili IEC 60947-2.

OPCIJA INSTALACIJE 2:

Zaštita diferencijalne struje (RCCB ili RCD) tip B sa strujom okidanja 30 mA prema barem jednom od standarda IEC 61008-1 ili IEC 61009-1 ili IEC 60947-2 ili IEC 62423. Dodatna prekostrujna zaštita (MCB) naznačena za najmanje 32 A (preporučuje se korištenje 40 A) treba biti instalirana i mora biti u skladu s barem jednim od sljedećih standarda: IEC 60947-2, IEC 60947-6-2, IEC 61009-1, IEC 60898 serije ili IEC 60269 serije.

Prije kupovine konsultujte se sa firmom koja instalira proizvod.

BG

Зарядното устройство трябва да бъде инсталирано на електропровода с RCD тип В. Ако вече е инсталирано, тогава не е необходимо да се прави допълнително.

За да се използва успешно продуктът Teltocharge, електрическата мрежа на потребителя трябва да включва специално устройство за остатъчен ток (RCD) тип В. RCD трябва да бъде инсталирано от опитен електротехник, който монтира зарядното устройство към електропровода с интегриран RCD нагоре по веригата.

Устройството за остатъчен ток не е включено в комплекта и трябва да се закупи отделно. Варианти:

ВАРИАНТ ЗА ИНСТАЛИРАНЕ 1:

Защита от остатъчен ток (RCBO) тип В с ток на изключване от 30 mA и с най-малко 32 A защита от свръхток (препоръчително е да се използва 40 A) съгласно поне един от стандартите: IEC 61009-1 или IEC 60947-2.

ВАРИАНТ НА ИНСТАЛИРАНЕ 2:

Защита от остатъчен ток (RCCB или RCD) тип В с ток на изключване 30 mA съгласно поне един от стандартите IEC 61008-1 или IEC 61009-1 или IEC 60947-2 или IEC 62423. Допълнителна защита от свръхток (MCB), номинална за най-малко от 32 A (препоръчително е да се използва 40 A) трябва да бъдат инсталирани и трябва да отговарят на поне един от следните стандарти: IEC 60947-2, IEC 60947-6-2, IEC 61009-1, серия IEC 60898 или серия IEC 60269.

Преди закупуване, моля, консултирайте се с фирмата, която монтира продукта.

GR

Ο φορτιστής θα πρέπει να εγκατασταθεί στη γραμμή ρεύματος με το RCD τύπου Β. Εάν το δίκτυο ενός σπιτιού το έχει ήδη προεγκαταστήσει, τότε δεν απαιτείται πρόσθετη εγκατάσταση.

Για την επιτυχή χρήση του προϊόντος Teltocharge, το ηλεκτρικό δίκτυο του χρήστη πρέπει να περιλαμβάνει ειδική συσκευή προστασίας από ρεύμα κατάλοιπου (RCD) τύπου Β. Το RCD πρέπει να εγκατασταθεί από έμπειρο ηλεκτρολόγο, ο οποίος εγκαθιστά το φορτιστή στη γραμμή ρεύματος με το RCD ενσωματωμένο ανάντη.

Η συσκευή υπολειπόμενου ρεύματος δεν περιλαμβάνεται στη συσκευασία και πρέπει να αγοραστεί ξεχωριστά.

Νόμιμες επιλογές:

ΕΠΙΛΟΓΗ ΕΓΚΑΤΑΣΤΑΣΗΣ 1:

Προστασία υπολειπόμενου ρεύματος (RCBO) τύπου Β με ρεύμα ενεργοποίησης 30 mA και με προστασία υπερέντασης τουλάχιστον 32 A (συνιστάται η χρήση 40 A) σύμφωνα με ένα τουλάχιστον από τα πρότυπα: IEC 61009-1 ή IEC 60947-2..

ΕΠΙΛΟΓΗ ΕΓΚΑΤΑΣΤΑΣΗΣ 2:

Προστασία από υπολειπόμενο ρεύμα (RCCB ή RCD) τύπου Β με ρεύμα ενεργοποίησης 30 mA σύμφωνα με ένα τουλάχιστον από τα πρότυπα IEC 61008-1 ή IEC 61009-1 ή IEC 60947-2 ή IEC 62423. Επιπλέον, θα πρέπει να εγκατασταθεί προστασία υπερέντασης (MCB) ονομαστικής ισχύος τουλάχιστον 32 A (συνιστάται η χρήση 40 A) και να είναι σύμφωνη με ένα τουλάχιστον από τα ακόλουθα πρότυπα: IEC 60947-2, IEC 60947-6-2, IEC 61009-1, σειρά IEC 60898 ή σειρά IEC 60269.

Πριν από την αγορά, συμβουλευτείτε την εταιρεία που εγκαθιστά το προϊόν.

TR

Şarj cihazı, B tipi Kaçak Akım Koruma Cihazı (RCD) bulunan bir güç hattına kurulacaktır. Eğer evin elektrik şebekesine kaçak akım koruma cihazı önceden kurulmuşsa, ilave olarak kurulmasına gerek yoktur.

Teltocharge ürününü başarılı bir şekilde kullanabilmek için, kullanıcının cihazı kullanacağı elektrik şebekesinde bu cihazla özel B Tipi bir Kaçak akım cihazı (RCD) mevcut olmalıdır. RCD'nin kurulumu tecrübeli bir elektrikçi tarafından yapılmalı, RCD'nin gerilim çukuru ile birlikte güç hattına entegre edilmelidir.

Kaçak akım koruma cihazı pakete dâhil değildir ve ayrı satın alınmalıdır. Yasalara uygun kurulum seçenekleri:

1. KURULUM SEÇENEĞİ:

IEC 61009-1 veya IEC 60947-2 standartlarından en az birine uygun 30 mA trip akımı ve 32 A aşırı akım koruması bulunan B tipi (RCBO) kaçak akım koruması.

2. KURULUM SEÇENEĞİ:

IEC 61008 -1, IEC 61009 -1, IEC 60947 -2 veya IEC 62423 standartlarından en az birine uygun 30 mA trip akımına sahip B tipi kaçak akım koruması (RCCB ya da RCD). İlave olarak, en az 32 A'lık (40 A kullanılması önerilir) için aşırı akım koruması (MCB) kurulmalı ve IEC 60947 -2, IEC 60947 -6 -2, IEC 61009 -1, IEC 60898 serisi veya IEC 60269 serisi standartlarından en az birine uygun olmalıdır.

Lütfen, satın almadan önce, ürünün kurulumunu yapan şirkete danışınız.

1. IMPORTANT NOTES BEFORE INSTALLATION

Please read before installing the product

RCD DISCLAIMER

HE

המטען יותקן על קו החשמל עם ממסר פחת מסוג B. אם זה כבר מותקן מראש ברשת ביתית, אין צורך באחד נוסף.

על מנת להשתמש בהצלחה במוצר Teltocharge, רשת החשמל של המשתמש חייבת לכלול חלוקת זרם ייעודית ממסר פחת מסוג B. ממסר הפחת חייב להיות מותקן על ידי חשמלאי מנוסה, שמתקין את המטען על קו החשמל עם ה-RCD משולב במעלה הזרם.

אפשרות התקנה 1:

הגנת ממסר הפחת (RCBO) מסוג B עם זרם ניתוק של mA30 ועם הגנת זרם יתר של A32 לפחות (מומלץ להשתמש ב-A40) לפי לפחות אחד מהתקנים: IEC 61009-1 או IEC 60947-2.

אפשרות התקנה 2:

הגנת ממסר פחת (RCD או RCCB) מסוג B עם זרם ניתוק mA30 לפי לפחות אחד מהתקנים IEC 61008-1 או

IEC 61009-1 או IEC 60947-2 או IEC 62423. בנוסף הגנת זרם יתר (MCB) המדורגת ב- לפחות A32 (מומלץ להשתמש ב-A40) צריכה להיות מותקנת וצריכה להיות בהתאם לפחות לאחד מהתקנים הבאים: IEC, IEC 61009-1, IEC 60947-2, IEC 60898, מסדרה 2-6-60947 או מסדרת IEC 60269.

לפני הקנייה יש להתייעץ עם החברה שמתקינה את המוצר.

1. IMPORTANT NOTES BEFORE INSTALLATION

Please read before installing the product

SPD DISCLAIMER

EN

In order to successfully use the Teltocharge product, the user's electrical grid must include a dedicated Surge Protective Device (SPD). The SPD must be installed by an experienced electrician, who installs the charger on the power line with the SPD integrated upstream. Firstly, check if the grid has it pre-installed already.

A surge protective device is not included into the package and has to be bought separately. Legitimate options:

INSTALLATION OPTION 1:

A surge protective device (SPD) type 1.

INSTALLATION OPTION 2

A surge protective device (SPD) combined type 1&2.

NOTICE:

In both cases the device must be certified according to the standard IEC 61643 - 11 and has to have a max. continuous working voltage of 275 VAC and a max. transient voltage tolerance of 2500 V.

Before buying, please consult with the company, which installs the product.

ES

Para poder usar el producto TeltoCharge de manera exitosa, la red eléctrica del cliente debe incluir un dedicado Protector Contra Sobretensiones (SPD). El SPD lo debe instalar un electricista profesional que instale el cargado en la línea de electricidad con el flujo integrado de SPD. Primero, chequee que la red eléctrica ya se preinstaló.

No se incluye un Protector Contra Sobretensiones y se debe comprar por separado. Las opciones legítimas:

OPCIÓN 1 DE INSTALACIÓN:

Un Protector Contra Sobretensiones (SPD) de tipo 1.

OPCIÓN 2 DE INSTALACIÓN:

Un Protector Contra Sobretensiones (SPD) de tipo 1 y 2 combinado.

AVISO:

En ambos casos, el dispositivo se debe certificar según el estándar IEC 61643 - 11 y debe tener un máximo voltaje funcional continuo de 275 VAC y una máxima tolerancia de voltaje transitorio de 2500 V.

Antes de comprar, por favor consulte con la empresa que instala el producto.

PT

Para usar com sucesso o produto TeltoCharge, a rede elétrica do utilizador deve incluir um Dispositivo de Proteção contra Surtos (SPD) dedicado. O SPD deve ser instalado por um electricista experiente, que instale o carregador na linha de alimentação com o SPD integrado ascendente. Em primeiro lugar, verificar se a

rede já o tem pré-instalado.

O dispositivo de proteção contra surtos não está incluído na embalagem e deve ser comprado separadamente. Opções legítimas:

OPÇÃO DE INSTALAÇÃO 1:

Dispositivo de proteção contra surtos (SPD) tipo 1.

OPÇÃO DE INSTALAÇÃO 2:

Dispositivo de proteção contra surtos (SPD) combinado tipo 1 e 2

AVISO:

Em ambos os casos, o dispositivo deve ser certificado de acordo com a norma IEC 61643 - 11 e deve ter tensão máxima de trabalho contínuo de 275 VAC e tolerância máxima de tensão transitória de 2500 V.

Antes de comprar, por favor, consulte a empresa que instala o produto.

FR

Pour pouvoir utiliser avec succès le produit Teltocharge, le réseau électrique de l'utilisateur doit comporter un dispositif de protection contre les surtensions (SPD) dédié. Le SPD doit être installé par un électricien expérimenté, qui installe le chargeur sur la ligne électrique avec le SPD intégré en amont. Tout d'abord, vérifiez si le réseau ne l'a pas déjà pré-installé.

Un dispositif de protection contre les surtensions n'est pas inclus dans l'emballage et doit être acheté séparément. Options légitimes :

OPTION D'INSTALLATION 1 :

Un dispositif de protection contre les surtensions (SPD) de type 1.

OPTION D'INSTALLATION 2 :

Un dispositif de protection contre les surtensions (SPD) combiné de type 1 & 2.

AVIS :

Dans les deux cas, l'appareil doit être certifié selon la norme IEC 61643 - 11 et doit avoir une tension de travail continue maximale de 275 VAC et une tolérance maximale de tension transitoire de 2500 V.

Avant l'achat, veuillez consulter l'entreprise qui installe le produit.

DE

Um das Teltocharge-Produkt erfolgreich nutzen zu können, muss das Stromnetz des Benutzers über einen speziellen Überspannungsschutz (SPD) verfügen. Der SPD muss von einem erfahrenen Elektriker installiert werden, der das Ladegerät mit dem vorgeschalteten SPD in die Stromleitung einbaut. Prüfen Sie zunächst, ob das Netz bereits mit einem solchen Gerät ausgestattet ist.

Ein Überspannungsschutzgerät ist nicht im Lieferumfang enthalten und muss separat gekauft werden. Legitime Optionen:

INSTALLATIONSOPTION 1:

A surge protective device (SPD) type 1.

INSTALLATIONSOPTION 2:

Ein Überspannungsschutzgerät (SPD) Typ 1.

HINWEIS:

In beiden Fällen muss das Gerät nach der Norm IEC 61643 - 11 zertifiziert sein und eine maximale Dauerbetriebsspannung von 275 VAC und eine maximale transiente Spannungstoleranz von 2500 V aufweisen.

Bitte wenden Sie sich vor dem Kauf an das Unternehmen, das das Produkt installiert.

RU

Для успешного использования продукта Teltocharge в сеть пользователя должно быть встроено специальное устройство защиты от перенапряжения - устройство для защиты от импульсных перенапряжений (УЗИП). Установку УЗИП должен выполнять только опытный электрик, которому необходимо установить зарядное устройство на линию электропередачи со встроенным УЗИП сверху. Во-первых, убедитесь, что он уже интегрирован в сеть.

Сетевой фильтр не входит в комплект и его необходимо приобрести отдельно. Типы подключения, утвержденные производителем:

1. ТИП ПОДКЛЮЧЕНИЯ:

Устройство защиты от импульсных перенапряжений типа 1 (УЗИП).

2. ТИП ПОДКЛЮЧЕНИЯ:

Комбинированное устройство защиты от импульсных перенапряжений типа 1 и типа 2 (УЗИП).

ВНИМАНИЕ!

В обоих случаях устройство должно быть сертифицировано в соответствии со стандартом IEC 61643-11 и должно иметь макс. постоянное рабочее напряжение 275 В переменного тока и макс. допустимое переходное напряжения 2500 В.

Перед покупкой проконсультируйтесь с компанией, которая устанавливает продукт.

NL

Om het Teltocharge product correct te kunnen gebruiken, moet het elektriciteitsnet van de gebruiker een speciaal overspanningsbeveiligingsapparaat (SPD) bevatten. De SPD moet worden geïnstalleerd door een ervaren elektricien, die de oplader op het elektriciteitsnet installeert met de SPD stroomopwaarts geïntegreerd. Controleer eerst of deze reeds vooraf op het net is geïnstalleerd.

1. IMPORTANT NOTES BEFORE INSTALLATION

Please read before installing the product

SPD DISCLAIMER

Een overspanningsbeveiligingsapparaat is niet bij het pakket inbegrepen en moet apart worden aangeschaft.

Correcte opties:

INSTALLATIE-OPTIE 1:

Een type 1 overspanningsbeveiligingsapparaat.

INSTALLATIE-OPTIE 2:

Een gecombineerd type 1&2 overspanningsbeveiligingsapparaat (SPD).

OPMERKING:

In beide gevallen moet het apparaat gecertificeerd zijn volgens de norm IEC 61643 - 11 en moet het een maximale continue werkspanning van 275 VAC en een maximale tijdelijke spanningstolerantie van 2500 V hebben.

Raadpleeg voor aankoop het bedrijf dat het product installeert.

IS

Til að nota Teltocharge vöruna með góðum árangri, þarf rafveitunet notandans að vera með yfirspennuvörn (SPD). Yfirspennuvörnin verður að vera uppsett af reyndum rafvirkja sem setur hleðslutækið upp á rafmagnslínuna með innbyggðu andstreymi yfirspennuvarnarinnar.

Fyrst skltu athuga hvort netið sé nú þegar uppsett.

Yfirastraumsvörn er ekki innifalin í pakkanum og þarf að kaupa hana sérstaklega. Lögmatir valkostir:

UPPSETNINGARMÖGULEIKI 1:

Yfirastraumsvörn (SPD) tegund 1.

UPPSETNINGARVALMÖGULEIKI 2:

Yfirastraumsvörn (SPD) samsett tegund 1 & 2.

ATH.:

Í báðum tilfellum verður tækið að vera vottað samkvæmt staðli IEC 61643 - 11 og þarf að hafa hámarks samfellda vinnuspennu uppá 275 VAC og hámarks skammvinnu spennuþol upp á 2500 V.

Vinsamlegast ráðfærðu þig við fyrirtækið sem setur vöruna upp áður en kaup eru gerð.

FI

Jotta Teltocharge-tuotteen käyttö onnistuu, käyttäjän sähköverkossa on oltava oma ylijännitesuojalaite (SPD). Ylijännitesuojan asennukseen vaaditaan kokenut sähköasentaja, joka asentaa laturin sähköjohtoon niin, että ylijännitesuoja on integroitu edeltämään laturia. Tarkista ensin, onko verkossa jo valmiiksi asennettu laite.

Ylijännitesuojalaite ei sisälly pakkaukseen, vaan se on ostettava erikseen. Lailliset vaihtoehdot:

ASENNUSVAIHTOEHTO 1:

Tyyppin 1 ylijännitesuojalaite (SPD).

ASENNUSVAIHTOEHTO 2:

Yhdistetty tyypin 1 & 2 ylijännitesuojalaite (SPD).

HUOMAA:

Kummassakin tapauksessa laitteen on oltava sertifioitu standardin IEC 61643-11 mukaisesti ja sen jatkuva maksimaalinen käyttöjännite on oltava 275 VAC ja maksimaalinen lyhytkestoisen jännitteen sietokyky 2500 V.

Ole yhteydessä tuotteen asentavaan yrittäjään ennen ostoa.

SE

För att framgångsrikt kunna använda Teltocharge-produkten måste användarens elnät innehålla en dedikerad överspänningsskyddsanordning (SPD). SPD måste installeras av en erfaren elektriker, som installerar laddaren på kraftledningen med SPD integrerad uppström. Kontrollera först om nätet redan har det förinstallerat.

En överspänningsskyddsanordning ingår inte i paketet och måste köpas separat. Legitima alternativ:

INSTALLATIONSALTERNATIV 1:

En överspänningsskyddsanordning (SPD) typ 1.

INSTALLATIONSALTERNATIV 2:

En överspänningsskyddsanordning (SPD) kombinerad typ 1 & 2.

OBSERVERA:

I båda fallen måste enheten vara certifierad enligt standarden IEC 61643 - 11 och måste ha en maximal kontinuerlig arbetsspänning på 275 VAC och en maximal transient spänningstolerans på 2500 V.

Kontakta företaget som installerar produkten innan du köper.

CZ

Aby bylo možné produkt Teltocharge úspěšně používat, musí být elektrická síť uživatele vybavena speciálním přepětovým ochranným zařízením (POZ). POZ musí instalovat zkušený elektrikář, který nainstaluje nabíječku na elektrické vedení s integrovaným POZ před proudem. Nejprve zkontrolujte, zda je síť již má předinstalované.

Přepětová ochrana není součástí balení a je nutné ji dokoupit zvlášť. Vhodné možnosti:

MOŽNOST INSTALACE 1:

Přepětové ochranné zařízení (POZ) typu 1.

MOŽNOST INSTALACE 2:

Přepětové ochranné zařízení (POZ) kombinovaného typu 1 a 2.

UPOZORNĚNÍ:

V obou případech musí být zařízení certifikováno podle normy IEC 61643 - 11 a musí mít maximální trvalé pracovní napětí 275 V AC a maximální toleranci přechodného

napětí 2500 V.

Před nákupem se poradte se společností, která výrobek instaluje.

HU

A Teltocharge termék megfelelő használatához a felhasználó elektromos hálózatának tartalmaznia kell egy erre a célra szolgáló túlfeszültség-védelmi eszközt (SPD). A túlfeszültség-védelmi eszközt egy tapasztalt villanyszerelő telepítse, aki a töltőt a tápvezetékre telepíti az SPD-vel integrált rendszerre. Először is ellenőrizze, hogy a hálózaton ez már előre telepítve van-e vagy sem.

A csomag nem tartalmazza a túlfeszültség-védelmi eszközt és külön kell megvásárolni. Szabályszerűen választható lehetőségek:

1. TELEPÍTÉSI LEHETŐSÉG:

1-es típusú túlfeszültség-védelmi eszköz (SPD).

2. TELEPÍTÉSI LEHETŐSÉG:

1-es és 2-es típusú kombinált túlfeszültség-védelmi eszköz (SPD).

MEGJEGYZÉS:

A készüléknek mindkét esetben rendelkeznie kell az IEC 61643-11 szabvány szerinti tanúsítvánnyal, valamint 275 VAC maximális folyamatos üzemi feszültséggel és 2500 V-os maximális tranziens feszültségtűrővel kell rendelkeznie.

Vásárlás előtt a részleteket beszélje meg a terméket telepítő céggel.

IT

Per installare correttamente il prodotto Teltocharge il quadro elettrico dell'utente deve includere un Surge Protective Device (SPD) (Dispositivo Protezione Sovraccarico) dedicato. L'SPD deve essere installato da un elettricista qualificato che andrà ad installare il caricatore sulla linea elettrica con l'SPD integrato a monte. Per prima cosa, controllare se è già installato sul quadro.

Il dispositivo protezione sovraccarico non è incluso con il prodotto e deve essere acquistato separatamente. Altre opzioni:

ISTALLAZIONE OPZIONE 1:

Un dispositivo protezione sovraccarico (SPD) tipo 1.

ISTALLAZIONE OPZIONE 2:

Un dispositivo protezione sovraccarico (SPD) combinato tipo 1 e 2.

NOTA:

In entrambi i casi, il dispositivo deve essere certificato in conformità con lo standard IEC 61643 - 11 e deve avere una tensione continua di lavoro di massimo 275 VAC una tolleranza massima di tensione di 2500 V.

Prima dell'acquisto si consiglia di consultare l'azienda che installa il prodotto.

1. IMPORTANT NOTES BEFORE INSTALLATION

Please read before installing the product

SPD DISCLAIMER

PL

Aby móc prawidłowo korzystać z produktu Teltocharge, sieć elektryczna użytkownika musi zawierać dedykowane urządzenie chroniące przed przepięciami (SPD). SPD musi być zainstalowany przez doświadczonego elektryka, który instaluje ładowarkę na linii energetycznej z wbudowanym SPD. Po pierwsze, sprawdź, czy sieć ma go już wstępnie zainstalowany.

Urządzenie do ochrony przeciwprzepięciowej nie jest dołączone do zestawu i należy je dokupić osobno. Prawidłowe opcje:

OPCJA INSTALACJI 1:

Urządzenie do ochrony przed przepięciami (SPD) typu 1.

OPCJA INSTALACJI 2:

Urządzenie do ochrony przed przepięciami (SPD) łączone typy 1 i 2.

UWAGA:

W obu przypadkach urządzenie musi być certyfikowane zgodnie z normą IEC 61643 - 11 i musi mieć maksymalne ciągłe napięcie robocze 275 VAC oraz maksymalną tolerancję napięcia przejściowego 2500 V.

Przed zakupem prosimy o konsultację z firmą, która instaluje produkt.

LV

Lai veiksmīgi izmantotu Teltocharge produktu, lietotāja elektrotīklā ir jāintegrē īpaša pārsprieguma aizsardzības ierīce (SPD). SPD uzstādīšanu drīkst veikt tikai pieredzējis elektriķis, kam ir jāuzstāda lādētājs uz elektropārvades līnijas ar SPD integrētu augšpusē. Vispirms pārlicinieties, vai režģītās jau ir integrētas.

Pārsprieguma aizsargierīce nav iekļauta komplektā un ir jāiegādājas atsevišķi. Ražotāja apstiprināti pieslēgšanas veidi:

1. PIESLĒGŠANAS VEIDS:

1. tipa pārsprieguma aizsardzības ierīce (SPD).

2. PIESLĒGŠANAS VEIDS:

Kombinēta 1. un 2. tipa pārsprieguma aizsardzības ierīce (SPD).

UZMANĪBU!

Abos gadījumos ierīcei ir jābūt sertificētai saskaņā ar IEC 61643 - 11 standartu, un tai ir jābūt maks. nepārtraukta darba sprieguma 275 VAC un maks. pārejoša sprieguma pielāgšanai 2500 V.

Pirms pirkšanas konsultējieties ar uzņēmumu, kas uzstāda produktu.

RO

Pentru a utiliza cu succes produsul Teltocharge, rețeaua electrică a utilizatorului trebuie să includă un dispozitiv de protecție la supratensiune dedicat (SPD). SPD-ul trebuie instalat de un electrician cu experiență, care instalează încărcătorul pe linia de alimentare cu SPD-ul integrat în amonte. În primul rând, verificați dacă rețeaua îl are deja preinstalat.

Dispozitivul de protecție la supratensiune nu este inclus în pachet și trebuie achiziționat separat. Opțiuni legitime:

OPȚIUNEA DE INSTALARE 1:

Un dispozitiv de protecție la supratensiune (SPD) tip 1.

OPȚIUNEA DE INSTALARE 2:

Un dispozitiv de protecție la supratensiune (SPD) combinat de tip 1 și 2.

AVIZ:

În ambele cazuri, dispozitivul trebuie să fie certificat conform standardului IEC 61643 - 11 și trebuie să aibă o tensiune de lucru continuă maximă de 275 VAC și o toleranță de tensiune tranzitorie maximă de 2500 V.

Înainte de achiziționare, vă rugăm să vă consultați cu compania care instalează produsul.

EE

Teltocharge'i toote edukaks kasutamiseks peab kasutaja elektrivõrk sisaldama spetsiaalset ülepingekaitseade (SPD). SPD peab paigaldama kogenuud elektrik, kes paigaldab laadija elektrivõrku koos integreeritud SPD-ga. Alustuseks kontrollige, võib-olla on elektrivõrk juba eelinstallitud.

Ülepingekaitseade ei kuulu komplekti ja see tuleb eraldi osta. Sobivad valikud:

PAIGALDUSVALIK 1:

1. tüüpi ülepingekaitseade (SPD).

PAIGALDUSVALIK 2:

Ülepingekaitseade (SPD) 1 ja 2 tüüpi kombineerituna.

MÄRKUS:

Mõlemal juhul peab seade olema sertifitseeritud vastavalt standardile IEC 61643 - 11 ja sellel peab olema max. pidev tööpinge 275 VAC ja max. vahelduvpinge tolerants 2500 V.

Enne ostmist konsulteerige ettevõttega, kes toote paigaldab.

LT

Norint sėkmingai naudoti „Teltocharge“ gaminį, naudotojo elektros tinkle turi būti įrengtas specialus apsaugos nuo viršįtampių įrenginys (SPD). SPD turi sumontuoti patyręs elektrikas, kuris įkroviklį montuoja elektros linijoje su SPD, integruotu linijoje iki elektros vartotojo prisijungimo taško. Pirmiausia patikrinkite, gal jis jau yra sumontuotas tinkle.

Apsaugos nuo viršįtampių įtaisas į komplektą neįeina, jį reikia įsigyti atskirai. Leistini variantai:

MONTAVIMO VARIANTAS NR. 1

1 tipo apsaugos nuo viršįtampio įtaisas (SPD).

MONTAVIMO VARIANTAS NR. 2

Kombinuotas 1 ir 2 tipo apsaugos nuo viršįtampio įtaisas (SPD).

PASTABA

Abiem atvejais įrenginys turi būti sertifikuotas pagal standartą IEC 61643-11 ir turi turėti maks. 275 V AC nuolatinę darbinę įtampą bei pereinamosios įtampos maks. toleranciją iki 2500 V.

Prieš įsigydami, pasikonsultuokite su gaminį montuosiančia įmone.

BS

Kako bi se uspešno koristio Teltocharge proizvod, električna mreža korisnika mora uključivati namjenski uređaj za zaštitu od prenapona (SPD). SPD mora instalirati iskusan električar, koji postavlja punjač na električnu mrežu s integrisanim SPD-om uzvodno. Prvo, provjerite da li je već unaprijed instaliran na mrežu.

Uređaj za zaštitu od prenapona nije uključen u paket i mora se kupiti posebnno. Legitimne opcije:

OPCIJA INSTALACIJE 1:

Uređaj za zaštitu od prenapona (SPD) tip 1.

OPCIJA INSTALACIJE 2:

Uređaj za zaštitu od prenapona (SPD), kombinovani tip 1 i 2.

NAPOMENA:

U oba slučaja uređaj mora biti certifikovan prema standardu IEC 61643 - 11 i mora imati maks. kontinuirani radni napon od 275 VAC i maks. toleranciju prelaznog napona od 2500 V.

Prije kupovine konsultujte se sa firmom koja instalira proizvod.

1. IMPORTANT NOTES BEFORE INSTALLATION

Please read before installing the product

SPD DISCLAIMER

BG

За да се използва успешно продуктът Teltocharge, електрическата мрежа на потребителя трябва да включва специално устройство за защита от пренапрежение (SPD). SPD трябва да се инсталира от опитен електротехник, който монтира зарядното устройство на електропровода с интегриран SPD нагоре по веригата. Първо проверете дали не е инсталирано вече.

Устройство за защита от пренапрежение не е включено в пакета и трябва да се закупи отделно. Варианти:

ВАРИАНТ ЗА ИНСТАЛИРАНЕ 1:

Устройство за защита от пренапрежение (SPD) тип 1.

ВАРИАНТ НА ИНСТАЛИРАНЕ 2:

Комбинирано устройство за защита от пренапрежение (SPD) тип 1 и 2.

ЗАБЕЛЕЖКА:

И в двата случая устройството трябва да бъде сертифицирано съгласно стандарта IEC 61643 – 11 и да има макс. непрекъснато работно напрежение от 275 VAC и макс. толеранс на преходно напрежение от 2500 V.

Преди закупуване, моля, консултирайте се с фирмата, която монтира продукта.

GR

Για την επιτυχή χρήση του προϊόντος Teltocharge, το ηλεκτρικό δίκτυο του χρήστη πρέπει να περιλαμβάνει μια ειδική συσκευή προστασίας από υπερτάσεις (SPD). Το SPD πρέπει να εγκατασταθεί από έμπειρο ηλεκτρολόγο, ο οποίος εγκαθιστά τον φορτιστή στο δίκτυο ρεύματος με το SPD ενσωματωμένο στο ρεύμα. Αρχικά, ελέγξτε αν το δίκτυο έχει ήδη προεγκατεστημένο.

Η συσκευή προστασίας από υπερτάσεις δεν περιλαμβάνεται στη συσκευασία και πρέπει να αγοραστεί ξεχωριστά. Νόμιμες επιλογές:

ΕΠΙΛΟΓΗ ΕΓΚΑΤΑΣΤΑΣΗΣ 1:

Συσκευή προστασίας από υπερτάσεις (SPD) τύπου 1.

ΕΠΙΛΟΓΗ ΕΓΚΑΤΑΣΤΑΣΗΣ 2:

Μια συσκευή προστασίας από υπερτάσεις (SPD) συνδυασμένου τύπου 1&2.

ΕΙΔΟΠΟΙΗΣΗ:

Και στις δύο περιπτώσεις, η συσκευή πρέπει να είναι πιστοποιημένη σύμφωνα με το πρότυπο IEC 61643 - 11 και πρέπει να έχει μέγιστη συνεχή τάση λειτουργίας 275 VAC και μέγιστη ανοχή μεταβατικής τάσης 2500 V.

Πριν από την αγορά, συμβουλευτείτε την εταιρεία, η οποία εγκαθιστά το προϊόν.

TR

Teltocharge ürününü başarılı bir şekilde kullanabilmek için, kullanıcının elektrik şebekesi bu cihaza özel bir Aşırı Gerilim Koruma Cihazı (SPD) içermelidir. SPD'nin kurulumu, entegre edildiği gerilim çukuru ile birlikte güç hattına şarj cihazını monte eden deneyimli bir elektrikçi tarafından yapılmalıdır. İlk olarak daha önce elektrik şebekesine kurulmuş olup olmadığını kontrol edin.

Aşırı gerilim koruma cihazı pakete dahil değildir ve ayrı olarak satın alınmalıdır. Yasalara uygun kurulum seçenekleri:

1. KURULUM SEÇENEĞİ:

Aşırı gerilim koruma cihazı (SPD) tip 1.

2. KURULUM SEÇENEĞİ:

Tip 1+2 kombine aşırı gerilim koruma cihazı (SPD).

UYARI:

Her iki durumda da cihaz IEC 61643 – 11 standardına göre sertifikalı olmalı, maksimum sürekli çalışma voltajı 275 VAC ve maksimum geçici voltaj toleransı 2500 V olmalıdır.

Lütfen, satın almadan önce, ürünün kurulumunu yapan şirkete danışınız.

HE

על מנת להשתמש בהצלחה במוצר Teltocharge, רשת החשמל של המשתמש חייבת לכלול התקן ייעודי להגנה מפני עליית מתח פתאומית (SPD). חייב להיות מותקן על ידי חשמלאי מנוסה, שמתקין את המסען על קו החשמל עם SPD משולב במעלה הזרם. ראשית, בדוק אם הרשת כבר מותקנת מראש.

התקן הגנה מפני נחשולים אינו כלול בחבילה ויש לקנות אותו בנפרד. אפשרויות לניסיוניות:

אפשרות התקנה 1

התקן מגן עליית מתח פתאומית (SPD) מסוג 1.

אפשרות התקנה 2:

התקן מגן מתח (SPD) משולב מסוג 1 ו-2.

הודעה:

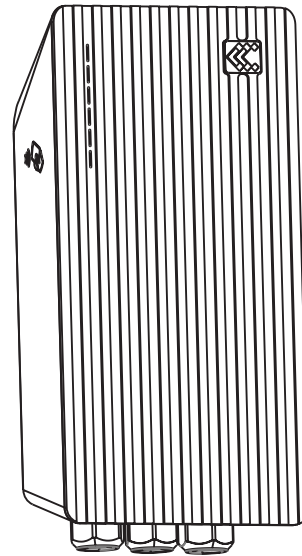
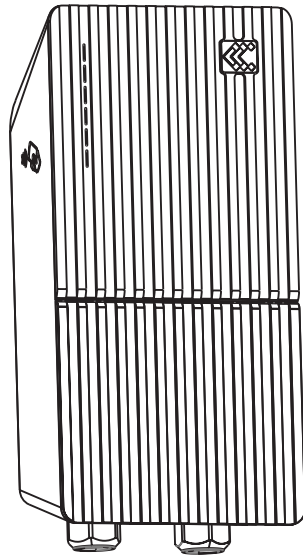
בשני המקרים המכשיר חייב להיות מאושר לפי תקן IEC 61643 – 11 וצריך להיות בעל תקן מקסימלי. מתח עבודה רציף של 275 VAC ומקסימום. סובלנות מתח חולף של 2500V.

לפני הקנייה יש להתייעץ עם החברה שמתקינה את המוצר.

2. GENERAL SPECIFICATIONS

A Untethered (Type 2 socket)

B Tethered (Type 2 cable)



C	Dimensions without cable	170x341x97 mm
D	Weight without cable	2.8 kg
E	Operating temperature	-30°C - +50°C
F	IP rating	IP55
G	IK rating	IK10
H	Certification	CE
I	Standards	2014/35/EU, 2014/53/EU IEC 61851-1, IEC 61851-21-2

ES

ESPECIFICACIONES GENERALES

- A - Desconectado (conector tipo 2)
- B - Conectado (cable tipo 2)
- C - Dimensiones sin cable
- D - Peso sin cable
- E - Temperatura operacional
- F - Grado de protección IP
- G - Grado de protección IK
- H - Certificación
- I - Estándares

SE

ALLMÄNNA SPECIFIKATIONER

- A - Icke kopplad (typ 2-uttag)
- B - Kopplad (typ 2-kabel)
- C - Dimensioner utan kabel
- D - Vikt utan kabel
- E - Drifttemperatur
- F - IP-klassificering
- G - IK-klassificering
- H - Certifiering
- I - Standarder

LT

BENDROSIOS SPECIFIKACIJOS

- A - Belaidis (2 tipo elektros lizdas)
- B - Laidinis (2 tipo kabelis)
- C - Matmenys be kabelio
- D - Svoris be kabelio
- E - Darbinė temperatūra
- F - IP reitingas
- G - IK reitingas
- H - Sertifikavimas
- I - Standartai

FR

SPÉCIFICATIONS GÉNÉRALES

- A - Non-attaché (prise de type 2)
- B - Attaché (câble de type 2)
- C - Dimensions sans câble
- D - Poids sans câble
- E - Température de fonctionnement
- F - Indice IP
- G - Indice IK
- H - Certification
- I - Normes

CZ

OBECNÉ SPECIFIKACE

- A - Uvolněné (zásuvka typu 2)
- B - Svázané (kabel typu 2)
- C - Rozměry bez kabelu
- D - Hmotnost bez kabelu
- E - Provozní teplota
- F - IP hodnocení
- G - IK hodnocení
- H - Certifikace
- I - Standardy

RO

SPECIFICAȚII DE ORDIN GENERAL

- A - Fără legare - *untethered* (priză de tip 2)
- B - Cu legare - *tethered* (cablu de tip 2)
- C - Dimensiuni fără cablu
- D - Greutate fără cablu
- E - Temperatură de operare
- F - Evaluare IP
- G - Evaluare IK
- H - Certificare
- I - Standarde

DE**ALLGEMEINE ANGABEN**

- A** - Ungebunden (Typ-2-Steckdose)
- B** - Gebunden (Typ 2-Kabel)
- C** - Maße ohne Kabel
- D** - Gewicht ohne Kabel
- E** - Betriebstemperatur
- F** - IP-Schutz
- G** - IK-Bewertung
- H** - Zertifizierung
- I** - Normen

PT**ESPECIFICAÇÕES GERAIS**

- A** - Sem cabo (Ficha tipo 2)
- B** - Com cabo (Cabo tipo 2)
- C** - Dimensões sem cabo
- D** - Peso sem cabo
- E** - Temperatura de funcionamento
- F** - Classificação IP
- G** - Classificação IK
- H** - Certificação
- I** - Standards

RU**ОСНОВНЫЕ ХАРАКТЕРИСТИКИ**

- A** - Непривязанный (розетка типа 2)
- B** - Привязанный (кабель типа 2)
- C** - Размеры без кабеля
- D** - Вес без кабеля
- E** - Рабочая температура
- F** - IP (степень защиты оболочки)
- G** - IK рейтинг
- H** - Сертификация
- I** - Нормативы

NL**ESPECIFICACIONES GENERALES**

- A** - Niet vastgemaakt (Type 2 aansluiting)
- B** - Vastgemaakt (Type 2 kabel)
- C** - Afmetingen zonder kabel
- D** - Gewicht zonder kabel
- E** - Bedrijfstemperatuur
- F** - IP klasse
- G** - IK klasse
- H** - Certificatie
- I** - Normen

IS**ALMENN HÖNNUNARLÝSING**

- A** - Ótengt (Innstungu týpa 2)
- B** - Tengt (Kapals týpa 2)
- C** - Mál án kapals
- D** - Þyngd án kapals
- E** - Vinnuhitastig
- F** - IP einkunn
- G** - IK einkunn
- H** - Vottun
- I** - Staðlar

FI**YLEISET OMINAISUUDET**

- A** - Kytkemätön (tyypin 2 pistorasia)
- B** - Kytketty (tyypin 2 johto)
- C** - Mitat ilman johtoa
- D** - Paino ilman johtoa
- E** - Käyttölämpötila
- F** - IP-luokka
- G** - IK-luokka
- H** - Sertifikaatti
- I** - Standardit

HU**ÁLTALÁNOS PARAMÉTEREK**

- A** - Kötés nélküli (2. típusú aljzat)
- B** - Kötéses (2. típusú vezeték)
- C** - Vezeték nélküli méret
- D** - Vezeték nélküli tömeg
- E** - Működési hőmérséklet
- F** - IP osztály
- G** - IK osztály
- H** - Igazolás
- I** - Szabványok

IT**SPECIFICHE GENERALI**

- A** - Scollegato (Presa di Tipo 2)
- B** - Collegato (Cavo di Tipo 2)
- C** - Dimensioni senza cavo
- D** - Peso senza cavo
- E** - Temperatura di funzionamento
- F** - IP rating
- G** - IK rating
- H** - Certificazione
- I** - Standards

PL**SPECYFIKACJE OGÓLNE**

- A** - Bez przewodu (gniazdo typu 2)
- B** - Z przewodem (kabel typu 2)
- C** - Wymiary bez kabla
- D** - Waga bez kabla
- E** - Temperatura pracy
- F** - Stopień ochrony IP
- G** - Klasyfikacja IK
- H** - Certyfikacja
- I** - Standardy

EE**ÜLDSPETSIFIKATSIOONID**

- A** - Ühendamata (tüüp 2 pistikupesa)
- B** - Jagatud (2. tüüpi kaabel)
- C** - Mõõdud ilma kaablita
- D** - Kaal ilma kaablita
- E** - Töötemperatuur
- F** - IP reiting
- G** - IK reiting
- H** - Sertifikaat
- I** - Standardid

LV**VISPĀRĪGĀS SPECIFIKĀCIJAS**

- A** - Neņemamais kabelis (2. tipa ligzda)
- B** - Stacionārais kabelis (2. tipa kabelis)
- C** - Izmēri bez kabeļa
- D** - Svars bez kabeļa
- E** - Darba temperatūra
- F** - IP reitings
- G** - IK reitings
- H** - Sertifikācija
- I** - Standarti

BS**OPŠTE SPECIFIKACIJE**

- A** - Nevezana (utičnica tipa 2)
- B** - Vežan (kabl tipa 2)
- C** - Dimenzije bez kabla
- D** - Težina bez kabla
- E** - Radna temperatura
- F** - IP ocena
- G** - IK ocena
- H** - Sertifikacija
- I** - Standardi

BG**ОБЩИ ХАРАКТЕРИСТИКИ**

- A** - Несвързан (гнездо тип 2)
- B** - Свързан (кабел тип 2)
- C** - Размери без кабел
- D** - Тегло без кабел
- E** - Работна температура
- F** - IP рейтинг
- G** - IK рейтинг
- H** - Сертифициране
- I** - Стандарти

GR**ΓΕΝΙΚΕΣ ΠΡΟΔΙΑΓΡΑΦΕΣ**

- A** - Χωρίς σύνδεση (υποδοχή τύπου 2)
- B** - Προσδεμένο (καλώδιο τύπου 2)
- Γ** - Διαστάσεις χωρίς καλώδιο
- Δ** - Βάρος χωρίς καλώδιο
- E** - Θερμοκρασία λειτουργίας
- ΣΤ** - Βαθμός προστασίας IP
- Z** - Βαθμολογία IK
- H** - Πιστοποίηση
- I** - Πρότυπα

TR**GENEL ÖZELLİKLER**

- A** - Bağlanmamış (Tip 2 soket)
- B** - Bağlı (Tip 2 kablo)
- C** - Kablo hariç boyutları
- D** - Kablo hariç ağırlık
- E** - Çalışma sıcaklığı
- F** - IP derecesi
- G** - IK derecesi
- H** - Sertifikasyon
- I** - Standartlar

HE**מפרט כללי**

- A** - לא מחובר (שקע מסוג 2)
- B** - מחובר (כבל מסוג 2)
- C** - מידות ללא כבל
- D** - משקל ללא כבל
- E** - טמפרטורת הפעלה
- F** - דירוג IP (עמידות בחדירת נוזלים)
- G** - דירוג IK (עמידות בפני פגיעה)
- H** - אישורים
- I** - תקנים

3. ELECTRICAL SPECIFICATIONS

A AC INPUT SPECIFICATIONS			
	7,4 kW	11 kW	22 kW
B Input AC power connection	1 phase	1 or 3 phases	1 or 3 phases
C Input voltage	(L-N) 230 ± 10% VAC	3 phase: (L-L) 400 ± 10% VAC(L-N) 230 ± 10% VAC	
		1 phase: (L-N) 230 ± 10% VAC	
D Rated frequency	50 / 60 Hz		
E Standby power consumption	4 W		
F Earth (ground) fault protection	6 mA DC		
G Overvoltage category	OVC II		
H Protection against electric shock	Class I		
I AC OUTPUT SPECIFICATIONS			
J AC output voltage range	(L-N) 230 ± 10% VAC	3 phase: (L-L) 400 ± 10% VAC (L-N) 230 ± 10% VAC	
		1 phase: (L-N) 230 ± 10% VAC	
K Connection standard	Type 2 cable Type 2 socket		
L POWER CABLE			
M Cable diameter	max 17.5 mm		
N Wire cross section	6–7.5 mm ²		
O Cable type	H05V2V2 or better		

ES

ESPECIFICACIONES ELÉCTRICAS

A - ESPECIFICACIONES DE LA ENTRADA DE CORRIENTE ALTERNA
B - Conexión de energía de entrada de corriente alterna
C - Voltaje de entrada
D - Frecuencia asignada
E - Consumo de energía de reserva
F - Protección para falla de tierra (suelo)
G - Categoría de sobretensión
H - Protección contra descargas eléctricas
I - ESPECIFICACIONES DE SALIDA DE CORRIENTE ALTERNA
J - Rango de tensión de salida de corriente alterna
K - Conexión estándar
L - CABLE DE ALIMENTACIÓN
M - Diámetro de cable
N - Sección transversal de cables
O - Tipo de cable

SE

ELEKTRISKA SPECIFIKATIONER

A - SPECIFIKATIONER FÖR AC-INGÅNG
B - Ingång för växelströmsanslutning
C - Ingångsspänning
D - Beräknad frekvens
E - Strömförbrukning i standbyläge
F - Jordfelskydd
G - Överspänningskategori
H - Skydd mot elektriska stötar
I - SPECIFIKATIONER FÖR AC-UTGÅNG
J - Spänningsintervall för AC-utgång
K - Anslutningsstandard
L - STRÖMKABEL
M - Kabeldiameter
N - Kabeltvärsnitt
O - Kabeltyp

LT

ELEKTRINĖS SPECIFIKACIJOS

A - AC ĮVESTIES SPECIFIKACIJOS
B - Įvesties kintamosios srovės maitinimo jungtis
C - Įvesties įtampa
D - Nominalus dažnis
E - Energijos suvartojimas budėjimo režimu
F - Apsauga nuo įžeminimo (žemės) gedimų
G - Viršįtampių kategorija
H - Apsauga nuo elektros smūgio
I - AC IŠVESTIES SPECIFIKACIJOS
J - Kintamosios srovės išvesties įtampos diapazonas
K - Ryšio standartas
L - MAITINIMO KABELIS
M - Kabelio diametras
N - Laido skerspjūvis
O - Kabelio tipas

CARACTÉRISTIQUES ÉLECTRIQUES

- A - SPÉCIFICATIONS DE L'ENTRÉE AC
- B - Connexion de l'alimentation AC d'entrée
- C - Tension d'entrée
- D - Fréquence nominale
- E - Consommation en mode veille
- F - Protection contre les défauts de terre
- G - Catégorie de surtension
- H - Protection contre les chocs électriques
- I - SPÉCIFICATIONS DE LA SORTIE AC
- J - Plage de tension de sortie AC
- K - Norme de connexion
- L - CÂBLE D'ALIMENTATION
- M - Diamètre du câble
- N - Section transversale du fil
- O - Type de câble

ELEKTRISCHE DATEN

- A - AC-EINGANGSSPEZIFIKATIONEN
- B - AC-Eingangsstromanschluss
- C - Eingangsspannung
- D - Nennfrequenz
- E - Standby-Stromverbrauch
- F - Erdungsfehlerschutz
- G - Überspannungskategorie
- H - Schutz gegen elektrischen Schlag
- I - AC-AUSGANGSSPEZIFIKATIONEN
- J - AC-Ausgangsspannungsbereich
- K - Anschluss Standard
- L - STROMKABEL
- M - Kabeldurchmesser
- N - Leitungsquerschnitt
- O - Kabelart

ESPECIFICAÇÕES ELÉTRICAS

- A - ESPECIFICAÇÕES DE ENTRADA CA
- B - Conexão de alimentação de entrada CA
- C - Tensão de entrada
- D - Frequência nominal
- E - Consumo de energia em standby
- F - Proteção de falha à terra
- G - Categoria de sobretensão
- H - Proteção contra choque elétrico
- I - ESPECIFICAÇÕES DE SAÍDA CA
- J - Faixa de tensão de saída CA
- K - Padrão de conexão
- L - CABO DE ALIMENTAÇÃO
- M - Diâmetro do cabo
- N - Seção transversal do fio
- O - Tipo de cabo

ЭЛЕКТРИЧЕСКИЕ ХАРАКТЕРИСТИКИ

- A - ТЕХНИЧЕСКИЕ ХАРАКТЕРИСТИКИ ВХОДА ПЕРЕМЕННОГО ТОКА
- B - Входное подключение питания переменного тока
- C - Входное напряжение
- D - Номинальная частота
- E - Потребление энергии в режиме ожидания
- F - Защита от замыкания на землю
- G - Категория перенапряжения
- H - Защита от удара электрическим током
- I - ТЕХНИЧЕСКИЕ ХАРАКТЕРИСТИКИ ВЫХОДА ПЕРЕМЕННОГО ТОКА
- J - Диапазон выходного напряжения переменного тока
- K - Стандарт подключения
- L - ЭЛЕКТРИЧЕСКИЙ КАБЕЛЬ
- M - Диаметр кабеля
- N - Поперечное сечение провода
- O - Тип кабеля

ELEKTRICKÉ SPECIFIKACE

- A - SPECIFIKACE AC VSTUPU
- B - Vstupní připojení střídavého napájení
- C - Vstupní napětí
- D - Jmenovitá frekvence
- E - Spotřeba energie v pohotovostním režimu
- F - Ochrana proti zemnímu zkratu
- G - Kategorie přepětí
- H - Ochrana proti úrazu elektrickým proudem
- I - SPECIFIKACE AC VÝSTUPU
- J - Rozsah výstupního střídavého napětí
- K - Standardní připojení
- L - NAPÁJECÍ KABEL
- M - Průměr kabelu
- N - Průřez vodiče
- O - Typ kabelu

ELEKTROMOS PARAMÉTEREK

- A - AC BEMENET SPECIFIKÁCIÓI
- B - Bemeneti AC áramellátás
- C - Bemeneti feszültség
- D - Névleges frekvencia
- E - Készenléti áramfogyasztás
- F - Földelési hibák elleni védelem
- G - Túlfeszültségi osztály
- H - Áramütés elleni védelem
- I - AC KIMENET SPECIFIKÁCIÓI
- J - AC kimenet feszültségtartomány
- K - Kapcsolódási szabvány
- L - ÁRAMVEZETÉK
- M - Vezeték átmérője
- N - Drót keresztmetszete
- O - Kábel típusa

SPECIFICHE ELETTRICHE

- A - SPECIFICHE DI IMPUT AC
- B - Collegamento Input AC
- C - Tensione di input
- D - Valutazione frequenza
- E - Consumo d'energia in standby
- F - Protezione guasti messa a terra
- G - Categoria sovratensione
- H - Protezione dallo shock elettrico
- I - SPECIFICHE DI OUTPUT AC
- J - Portata della tensione AC output
- K - Standard di collegamento
- L - CAVO DI POTENZA
- M - Diametro del cavo
- N - Sezione cavo trasversale
- O - Tipo di cavo

SPECYFIKACJE ELEKTRYCZNE

- A - SPECYFIKACJA WEJŚCIA AC
- B - Wejściowe połączenie zasilania AC
- C - Napięcie wejściowe
- D - Częstotliwość znamionowa
- E - Pobór mocy w trybie czuwania
- F - Zabezpieczenie przed zwarciem doziemnym
- G - Kategoria przepięciowa
- H - Ochrona przed porażeniem prądem
- I - SPECYFIKACJA WYJŚCIA AC
- J - Zakres napięcia wyjściowego AC
- K - Standard połączenia
- L - KABEL ZASILAJĄCY
- M - Średnica kabla
- N - Przekrój drutu
- O - Rodzaj kabla

SPECIFICAȚII DE ORDIN ELECTRIC

- A - SPECIFICAȚII INTRARE AC
- B - Conexiune alimentare intrare AC
- C - Tensiune de intrare
- D - Frecvență nominală
- E - Consum de energie în modul standby
- F - Protecție eroare împământare
- G - Categorie de supratensiune
- H - Protecție împotriva șocului electric
- I - SPECIFICAȚII IEȘIRE AC
- J - Interval tensiune ieșire AC
- K - Standard de conectivitate
- L - CABLU DE ALIMENTARE
- M - Diametru cablu
- N - Secțiune transversală cablu
- O - Tip cablu

ELEKTRIČNE SPECIFIKACIJE

- A - AC ULAZNE SPECIFIKACIJE
- B - Ulazni priključak za napajanje naizmeničnom strujom
- C - Ulazni napon
- D - Nazivna frekvencija
- E - Potrošnja energije u stanju pripravnosti
- F - Zemljospojna zaštita
- G - Kategorija prenapona
- H - Zaštita od strujnog udara
- I - AC IZLAZNE SPECIFIKACIJE
- J - Opseg izlaznog napona naizmenične struje
- K - Standard veze
- L - KABL ZA NAPAJANJE
- M - Prečnik kabla
- N - Presek žice
- O - Vrsta kabla

ЕЛЕКТРИЧЕСКИ ХАРАКТЕРИСТИКИ

- A - AC ВХОД СПЕЦИФИКАЦИИ
- B - Входна AC захранваща връзка
- C - Входящо напрежение
- D - Номинална честота
- E - Консумация на енергия в режим на готовност
- F - Заземяване
- G - Категория на свръхнапрежение
- H - Защита срещу токов удар
- I - AC ИЗХОД СПЕЦИФИКАЦИИ
- J - AC изходно напрежение
- K - Стандарт за връзка
- L - ЗАХРАНВАЩ КАБЕЛ
- M - Диаметър на кабела
- N - Напречно сечение на проводника
- O - Тип кабел

ΗΛΕΚΤΡΙΚΕΣ ΠΡΟΔΙΑΓΡΑΦΕΣ

- A - ΠΡΟΔΙΑΓΡΑΦΕΣ ΕΙΣΟΔΟΥ ΕΝΑΛΛΑΣΣΟΜΕΝΟΥ ΡΕΥΜΑΤΟΣ
- B - Σύνδεση τροφοδοσίας AC εισόδου
- Γ - Τάση εισόδου
- Δ - Ονομαστική συχνότητα
- E - Κατανάλωση ισχύος σε κατάσταση αναμονής
- ΣΤ - Προστασία από σφάλμα γης (γείωση)
- Z - Κατηγορία υπέρτασης
- H - Προστασία από ηλεκτροπληξία
- I - ΠΡΟΔΙΑΓΡΑΦΕΣ ΕΞΟΔΟΥ ΕΝΑΛΛΑΣΣΟΜΕΝΟΥ ΡΕΥΜΑΤΟΣ
- Θ - Εύρος τάσης εξόδου εναλλασσόμενου ρεύματος
- K - Πρότυπο σύνδεσης
- Λ - ΚΑΛΩΔΙΟ ΙΣΧΥΟΣ
- M - Διάμετρος καλωδίου
- N - Διατομή καλωδίου
- O - Τύπος καλωδίου

ELECTRISCHE SPECIFICATIES

- A** - AC INGANG SPECIFICATIES
- B** - Aansluiting ingangswisselspanning
- C** - Ingangsspanning
- D** - Nominale frequentie
- E** - Stroomverbruik in stand-by
- F** - Aardlekbeveiliging
- G** - Overspanningscategorie
- H** - Bescherming tegen elektrische schok
- I** - SPECIFICATIES AC UITGANG
- J** - AC uitgangsspanningsbereik
- K** - Aansluitingsnorm
- L** - STROOMKABEL
- M** - Kabeldiameter
- N** - Draaddoorsnede
- O** - Kabeltype

HÖNNUNARLÝSING

- A** - AC INNAFLS HÖNNUNARLÝSING
- B** - AC innaflds afltenging
- C** - Innaflds spenna
- D** - Máltíðni
- E** - Aflnotkun í bið
- F** - Jarðbilunarvörn
- G** - Yfirspennu flokkur
- H** - Rafstraumsvörn
- I** - AC ÚTAFLL HÖNNUNARLÝSING
- J** - AC útstraums spennubil
- K** - Tengingar staðall
- L** - Aflsnúra
- M** - Mál kapals
- N** - Þversnið vírs
- O** - Gerð kapals

SÄHKÖMINAISUUDET

- A** - AC-SYÖTTÖTIEDOT
- B** - AC-virtakytkennän syöttö
- C** - Syöttöjännite
- D** - Nimellistaajuus
- E** - Virrankulutuksen lepotilassa
- F** - Maadoitusvikasuojat
- G** - Ylijännitekategoria
- H** - Suoja sähköiskuista vastaan
- I** - AC-LÄHTÖTIEDOT
- J** - AC-lähtöjännitteen arvot
- K** - Kytkestästandardi
- L** - VIRTAJOHTO
- M** - Johdon halkaisija
- N** - Johdon poikkileikkaus
- O** - Kaapelin tyyppi

ELEKTRISPETSIFIKATSIOONID

- A** - AC SISENDI SPETSIFIKATSIOONID
- B** - Vahelduvvoolu sisendühendus
- C** - Sisendpinge
- D** - Nimisagedus
- E** - Ooterežiimi energiatarve
- F** - Maa (maanduse) rikkekaitse
- G** - Ülepinge kategooria
- H** - Kaitse elektrilöögi eest
- I** - AC VÄLJUNDI SPETSIFIKATSIOONID
- J** - Vahelduvvoolu väljundpinge vahemik
- K** - Ühenduse standard
- L** - TOITEKAABEL
- M** - Kaabli läbimõõt
- N** - Traadi ristlõige
- O** - Kaabli tüüp

ELEKTRISKĀS SPECIFIKĀCIJAS

- A** - MAINSTRĀVAS IEVADES SPECIFIKĀCIJAS
- B** - Ievades maiņstrāvas pieslēgums
- C** - Ieejas spriegums
- D** - Nominālā frekvence
- E** - Enerģijas patēriņš gaidstāves režīmā
- F** - Aizsardzība pret zemējuma defektiem
- G** - Pārsprieguma kategorija
- H** - Aizsardzība pret elektriskās strāvas triecienu
- I** - MAINSTRĀVAS IZVADES SPECIFIKĀCIJAS
- J** - Maiņstrāvas izejas sprieguma diapazons
- K** - Savienojuma standarts
- L** - BAROŠANAS KABELIS
- M** - Kabeļa diametrs
- N** - Vada šķērsriezums
- O** - Kabeļa veids

ELEKTRİKSEL ÖZELLİKLERİ

- A** - AC GİRİŞİNİN ÖZELLİKLERİ
- B** - AC girişi bağlantısı
- C** - Giriş voltajı
- D** - Nominal frekans
- E** - Bekleme durumunda güç tüketimi
- F** - Toprak (şase) arıza koruması
- G** - Aşırı gerilim kategorisi
- H** - Elektrik çarpmasına karşı koruma
- I** - AC ÇIKIŞININ ÖZELLİKLERİ
- J** - AC çıkış voltajı aralığı
- K** - Bağlantı standardı
- L** - GÜÇ KABLOSU
- M** - Kablo çapı
- N** - Kablo kesiti
- O** - Kablo tipi

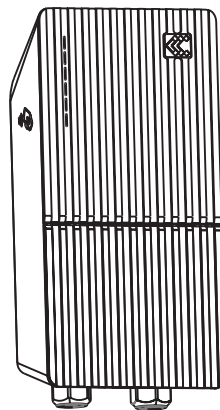
מפרטים חשמליים



- A** - מפרטי כניסת AC
- B** - חיבורי כניסת מתח AC
- C** - מתח כניסה C
- D** - דירוג תדר
- E** - צריכת חשמל במצב המתנה
- F** - הגנה מפני תקלות (הארקה)
- G** - קטגוריית מתח יתר
- H** - הגנה מפני התחשמלות
- I** - מפרטי יציאת מתח AC
- J** - טווח מתח יציאת AC
- K** - תקן חיבור
- L** - כבל חשמל
- M** - קוטר כבל
- N** - חתך החוט
- O** - סוג כבל

4. PRODUCT CODE STRUCTURE

AAA-B-C-D-E-F-G-***

Example: EVC1210P1



A Model	EVC
B Version	1
C Power	0 - 7,4 kW 1 - 11 kW 2 - 22 kW
D Connector	0 - socket 1 - Tethered cable
E Connectivity	0 - without GSM modem 1 - with GSM modem
F Front plate color	P - grey R - red M - brown B - white W - wooden 0 - N/A
G Front finish	1 -  Tethered cable 4 -  Socket 0 - N/A

ES

ESTRUCTURA DEL CÓDIGO DEL PRODUCTO

A - Modelo
B - Versión
C - Poder
D - Conector (toma, cable conectado)
E - Conectividad (sin módem GSM, con módem GSM)
F - Color de la placa frontal (gris, rojo, marrón, blanco)
G - Acabado de la placa frontal (1 - cable incorporado; 4 - toma)

SE

PRODUKTKODSSTRUKTUR

A - Modell
B - Version
C - Ström
D - Anslutning
E - Anslutning (0 - utan GSP-modem; 1 - med GSM-modem)
F - Frontpanelens färg (grå, röd, brun, vit)
G - Frontens finish (kopplad kabel; uttag)

LT

PREKĖS KODO STRUKTŪRA

A - Modelis
B - Versija
C - Galia
D - Jungklis
E - Prijungimas (0 - be GSP modemo; 1 - su GSM modemu)
F - Priekinės plokštės spalva (pilka, raudona, ruda, balta)
G - Priekinė apdaila (prijungtas laidas; lizdas)

FR

STRUCTURE DU CODE PRODUIT

A - Modèle
B - Version
C - Alimentation
D - Connecteur (prise, câble de raccordement)
E - Connectivité (sans modem GSM, avec modem GSM)
F - Couleur de la plaque avant (gris, rouge, brun, blanc)
G - Finition de la plaque avant (1 - câble captif; 4 - prise)

CZ

STRUKTURA KÓDU PRODUKTU

A - Model
B - Verze
C - Napájení
D - Konektor
E - Konektivita (0 - bez GSP modemu; 1 - s GSM modemem)
F - Barva přední desky (šedá, červená, hnědá, bílá)
G - Přední úprava (upevňený kabel; zásuvka)

RO

STRUCTURA CODURILOR DE PRODUS

A - Model
B - Versiune
C - Alimentare
D - Conector
E - Conectivitate (0 - fără modem GSP; 1 - cu modem GSM)
F - Culoare placă frontală (gri, roșu, maro, alb)
G - Finisaj parte frontală (cablu cu legare - *tethered*; priză)

DE**PRODUKTCODE-STRUKTUR**

A - Modell
B - Version
C - Leistung
D - Anschluss (Buchse, gebundenes Kabel)
E - Konnektivität (ohne GSM-Modem, mit GSM-Modem)
F - Frontplattenfarbe (grau, rot, braun, weiß)
G - Frontplattenausführung
 (1 - Kabelbinder; 4 - Steckdose)

PT**ESTRUTURA DO CÓDIGO DO PRODUTO**

A - Modelo
B - Versão
C - Alimentação
D - Conector (ficha, com cabo)
E - Conetividade (sem modem GSM, com modem GSM)
F - Cor da placa frontal
 (cinzento, vermelho, castanho, branco)
G - Acabamento da placa frontal
 (1, 2, 3 - com cabo; 4, 5, 6 - ficha)

RU**СТРУКТУРА КОДА ПРОДУКТА**

A - Модель
B - Модификация
C - Мощность
D - Разъем (гнездо, привязной кабель)
E - Соединение
 (без модема GSM, с модемом GSM)
F - Цвет лицевой панели
 (серый, красный, коричневый, белый)
G - Отделка передней панели
 (1 - привязной кабель; 4 - розетка)

NL**STRUCTUUR PRODUCTCODES**

A - Model
B - Versie
C - Vermogen
D - Aansluiting
E - Connectiviteit (0 - zonder GSP-modem; 1 - met GSM-modem)
F - Kleur frontplaat (grijs, rood, bruin, wit)
G - Frontafwerking
 (verbindingkabel; contactdoos)

IS**UPPETNING VÖRUNÚMERS**

A - Gerð
B - Útgáfa
C - Afl
D - Tengill
E - Tengjanleiki (0 - án GSP mótaldis; 1 - með GSM mótalði)
F - Litur framhliðar (grár, rauður, brúnn, hvítur)
G - Finition de la plaque avant
 (1 - câble captif; 4 - prise)

FI**TUOTEKODIN RAKENNE**

A - Malli
B - Versio
C - Teho
D - Liitin
E - Liitäntä (0 - ilman GSM-modeemia; 1 - GSM-modeemilla)
F - Etulevyn väri
 (harmaa, punainen, ruskea, valkoinen)
G - Etuosan viimeistely
 (kytketty johto; pistorasia)

HU**TERMÉKKÓD SZERKEZETE**

A - Modell
B - Verzió
C - Teljesítmény
D - Konnektor
E - Kapcsolódás (0 - GSP modell nélkül; 1 - GSM modellel)
F - Elülső tábla színe
 (szürke, piros, barna, fehér)
G - Elülső kivitel (kötéses vezeték; aljzat)

IT**STRUTTURA DEL CODICE PRODOTTO**

A - Modello
B - Versione
C - Energia
D - Connettore
E - Connettività (0 - senza modem GSP; 1 - con modem GSM)
F - Colore piastra frontale
 (grigio, rosso, marrone, bianco)
G - Finitura frontale (cavo collegato; presa)

PL**STRUKTURA KODU PRODUKTU**

A - Model
B - Wersja
C - Moc
D - Złącze
E - Łączność (0 - bez modemu GSP; 1 - z modemem GSM)
F - Kolor płyty czołowej
 (szary, czerwony, brązowy, biały)
G - Wykończenie frontu
 (kabel z przewodem; gniazdo)

EE**TOOTEKODI STRUKTUUR**

A - Mudel
B - Versioon
C - Toide
D - Ühendus
E - Ühenduvus (0 - ilma GSP-modemita; 1 - GSM-modemiga)
F - Esiplaadi värv (hall, punane, pruun, valge)
G - Esiviimistlus (jagatud kaabel; pistikupes)

LV**PRECES KODA STRUKTŪRA**

A - Modelis
B - Versija
C - Strāva
D - Savienotājs
E - Savienojamība (0 - bez GSP modema; 1 - ar GSM modemu)
F - Priekšējā paneļa krāsa
 (pelēka, sarkana, brūna, balta)
G - Priekšējā apdare
 (stacionārais kabelis; kontaktligzda)

BS**STRUKTURA ŠIFRE PROIZVODA**

A - Model
B - Verzija
C - Snaga
D - Priključak
E - Povezivanje (0 - bez GSP modema; 1 - sa GSM modemom)
F - Boja prednje ploče
 (siva, crvena, braon, bela)
G - Prednja završna obrada
 (vezani kabl; utičnica)

BG**СТРУКТУРА НА ПРОДУКТОВИЯ КОД**

A - Модел
B - Версия
C - Мощност
D - Съединител
E - Свързване (0 - без GSP модем; 1 - с GSM модем)
F - Цвет на предната плоча
 (сив, червен, кафяв, бял)
G - Предно покритие
 (свързан кабел; гнездо)

GR**ΔΟΜΗ ΚΩΔΙΚΟΥ ΠΡΟΪΟΝΤΟΣ**

A - Μοντέλο
B - Έκδοση
Γ - Ισχύς
Δ - Σύνδεσμος
E - Συνδεσιμότητα (0 - χωρίς μόντεμ GSP- 1 - με μόντεμ GSM)
ΣΤ - Χρώμα μπροστινής πλάκας
 (γκρι, κόκκινο, καφέ, λευκό)
Z - Εμπρόσθιο φινίρισμα
 (καλώδιο πρόσδεσης- υποδοχή)

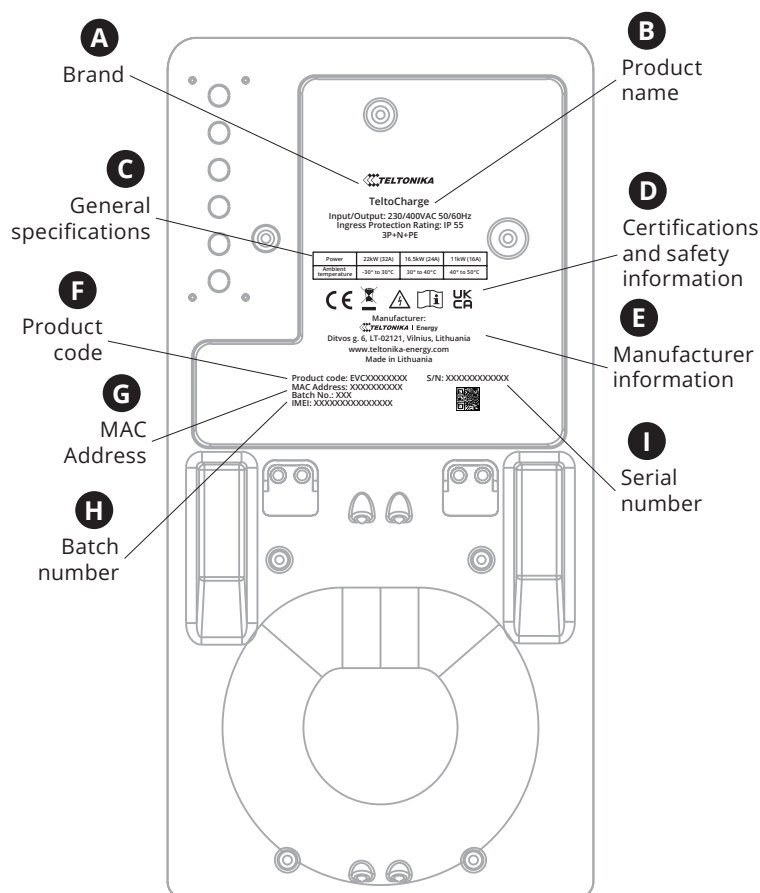
TR**ÜRÜN KODUNUN YAPISI**

A - Model
B - Sürüm
C - Güç
D - Konektör
E - Bağlantı (0 - GSP modem yok; 1 - GSM modemi)
F - Ön kapak rengi (gri, kırmızı, kahverengi, beyaz)
G - Ön yüzey (kablolu bağı; soket)

HE**מבנה קוד מוצר**

A - דגם
B - גרסה
C - מתח
D - מחבר
E - קישוריות (0 - ללא מודם - GSP; עם מודם - GSM)
F - צבע הלוח הקדמי (אפור, אדום, חום, לבן)
G - גימור קדמי (כבל מחובר; שקע)

5. MARKING



ES

ETIQUETADO

- A - Marca
- B - Nombre del producto
- C - Especificaciones generales
- D - Certificaciones e información de seguridad
- E - Información del fabricante
- F - Código del producto
- G - Dirección MAC
- H - Número de lote
- I - Número de serie

SE

MÄRKNING

- A - Märke
- B - Produktnamn
- C - Allmänna specifikationer
- D - Certifieringar och säkerhetsinformation
- E - Information om tillverkaren
- F - Produktkod
- G - MAC-adress
- H - Batchnummer
- I - Serienummer

LT

ŽYMĖJIMAS

- A - Prekės ženklas
- B - Prekės pavadinimas
- C - Bendrosios specifikacijos
- D - Sertifikavimas ir saugos informacija
- E - Informacija apie gamintoją
- F - Prekės kodas
- G - MAC adresas
- H - Brūkšninio kodo numeris
- I - Serijos numeris

FR

MARQUAGE

- A - Marque
- B - Nom du produit
- C - Spécifications générales
- D - Certifications et Informations sur la sécurité
- E - Informations sur le fabricant
- F - Code produit
- G - Adresse MAC
- H - Numéro de lot
- I - Numéro de série

CZ

OZNAČENÍ

- A - Značka
- B - Název produktu
- C - Všeobecné specifikace
- D - Certifikace a bezpečnostní informace
- E - Informace o výrobci
- F - Kód produktu
- G - MAC adresa
- H - Číslo šarže
- I - Sériové číslo

RO

MARCAJE

- A - Marcă
- B - Denumire produs
- C - Specificații de ordin general
- D - Certificări și informații referitoare la siguranță
- E - Informații despre producător
- F - Cod de produs
- G - Adresă MAC
- H - Număr de lot
- I - Număr de serie

DE

MARKIERUNG

- A - Marke
- B - Produktname
- C - Allgemeine Angaben
- D - Zertifizierungen und Sicherheitsinformationen
- E - Hersteller-Angaben
- F - Produkt-Code
- G - MAC-Adresse
- H - Chargennummer
- I - Seriennummer

HU

JELÖLÉS

- A - Márka
- B - Termék neve
- C - Általános paraméterek
- D - Igazolások és biztonsági tudnivalók
- E - Gyártó adatai
- F - Termékkód
- G - MAC cím
- H - Kötégszám
- I - Sorozatszám

BS

OBELEŽAVANJE

- A - Marka
- B - Naziv proizvoda
- C - Opšte specifikacije
- D - Sertifikati i bezbednosne informacije
- E - Podaci o proizvođaču
- F - Šifra proizvoda
- G - MAC adresa
- H - Broj serije
- I - Serijski broj

PT**MARCAÇÃO**

- A** - Marca
- B** - Nome do produto
- C** - Especificações gerais
- D** - Certificações e informação de segurança
- E** - Informação do fabricante
- F** - Código do produto
- G** - Endereço MAC
- H** - Número do lote
- I** - Número de série

RU**МАРКИРОВКА**

- A** - Торговая марка
- B** - Название продукта
- C** - Общие характеристики
- D** - Сертификаты и информация по технике безопасности
- E** - Информация о производителе
- F** - Код продукта
- G** - MAC-адрес
- H** - Номер партии
- I** - Серийный номер

NL**MARKERING**

- A** - Merk
- B** - Productnaam
- C** - Algemene specificaties
- D** - Certificaten en veiligheidsinformatie
- E** - Informatie fabrikant
- F** - Productcode
- G** - MAC adres
- H** - Partijnummer
- I** - Serienummer

IS**MERKING**

- A** - Vörumerki
- B** - Heiti vöru
- C** - Almenn vörulýsing
- D** - Vottanir og öryggisupplýsingar
- E** - Upplýsingar um framleiðanda
- F** - Vöru númer
- G** - Aðgangsauðkenni (e. MAC address)
- H** - Númer bunka
- I** - Raðnúmer

FI**MERKINNÄT**

- A** - Brändi
- B** - Tuotteen nimi
- C** - Yleiset ominaisuudet
- D** - Sertifikaatit ja turvallisuustiedot
- E** - Valmistajan tiedot
- F** - Tuotekoodi
- G** - MAC-osoite
- H** - Eränumero
- I** - Sarjanumero

IT**MARCHI**

- A** - Marchio
- B** - Nome del prodotto
- C** - Specifiche generali
- D** - Certificazioni e informazioni sulla sicurezza
- E** - Informazioni sul produttore
- F** - Codice prodotto
- G** - Indirizzo MAC
- H** - Numero lotto
- I** - Numero seriale

PL**ZNAKOWANIE**

- A** - Marka
- B** - Nazwa produktu
- C** - Specyfikacje ogólne
- D** - Certyfikaty i informacje dotyczące bezpieczeństwa
- E** - Informacje o producencie
- F** - Kod produktu
- G** - Adres MAC
- H** - Numer partii
- I** - Numer seryjny

EE**MÄRGISTUS**

- A** - Bränd
- B** - Toote nimi
- C** - Üldised spetsifikatsioonid
- D** - Sertifikaadid ja ohutusteave
- E** - Tootja teave
- F** - Tootekood
- G** - MAC aadress
- H** - Partii number
- I** - Seerianumber

LV**MARKĒŠANA**

- A** - Zīmols
- B** - Produkta nosaukums
- C** - Vispārīgās specifikācijas
- D** - Sertifikāti un drošības informācija
- E** - Ražotāja informācija
- F** - Produkta kods
- G** - MAC adrese
- H** - Partijas numurs
- I** - Sērijas numurs

BG**СТРУКТУРА НА ПРОДУКТОВИЯ КОД**

- A** - Модел
- B** - Версия
- C** - Мощност
- D** - Съединител
- E** - Свързване (0 – без GSP модем; 1 – с GSM модем)
- F** - Цвет на предната плоча (сив, червен, кафяв, бял)
- G** - Предно покритие (свързан кабел; гнездо)

GR**ΣΗΜΑΝΣΗ**

- A** - Μάρκα
- B** - Ονομασία προϊόντος
- Γ** - Γενικές προδιαγραφές
- Δ** - Πιστοποιήσεις και πληροφορίες ασφαλείας
- E** - Πληροφορίες κατασκευαστή
- ΣΤ** - Κωδικός προϊόντος
- Z** - Διεύθυνση MAC
- H** - Αριθμός παρτίδας
- I** - Σειριακός αριθμός

TR**İŞARETLER**

- A** - Markası
- B** - Ürün adı
- C** - Genel özellikler
- D** - Sertifikalar ve güvenlik bilgileri
- E** - Üretici bilgileri
- F** - Ürün kodu
- G** - MAC adresi
- H** - Parti numarası
- I** - Seri numarası

HE**סימון**

- A** - מותג
- B** - שם המוצר
- C** - מפרט כללי
- D** - אישורים ומידע בטיחות
- E** - מידע על יצרן
- F** - קוד מוצר
- G** - כתובת MAC (בקרת גישה למדיה)
- H** - מספר אצווה
- I** - מספר סידורי

6. SAFETY WARNINGS



A



B



C



D



E

EN

SAFETY WARNINGS

- A** - Flying debris, risk of injury
- B** - Risk of electric shock
- C** - Caution
- D** - Sharp elements, risk of injurious cuts
- E** - Special waste treatment

ES

ADVERTENCIAS DE SEGURIDAD

- A** - Escombros volantes, riesgo de lesión
- B** - Riesgo de descarga eléctrica
- C** - Precaución
- D** - Elementos afilados, riesgo de cortes dañinos
- E** - Tratamiento especial de residuos

FR

AVERTISSEMENTS DE SÉCURITÉ

- A** - Débris volants, risque de blessure
- B** - Risque de choc électrique
- C** - Attention
- D** - Eléments tranchants, risque de coupures blessantes
- E** - Traitement spécial des déchets

DE

SICHERHEITSHINWEISE

- A** - Umherfliegende Teile, Verletzungsgefahr
- B** - Stromschlaggefahr
- C** - Vorsicht
- D** - Scharfe Teile, Gefahr von Schnittverletzungen
- E** - Sonderabfallbehandlung

PT

AVISOS DE SEGURANÇA

- A** - Objetos pelo ar, risco de ferimentos
- B** - Risco de choque elétrico
- C** - Cuidado
- D** - Elementos afiados, risco de cortes nocivos
- E** - Tratamento especial de resíduos

RU

МЕРЫ БЕЗОПАСНОСТИ

- A** - Разлетающиеся обломки, риск получения травмы
- B** - Опасность удара электрического тока
- C** - Предостережение
- D** - Острые элементы, опасность ранений
- E** - Специальная утилизация

FI

TURVAVAROITUKSET

- A** - Lentävät roskat, loukkaantumisvaara
- B** - Sähköiskuvaara
- C** - Huomio
- D** - Terävät osat, vakavien haavojen vaara
- E** - Erikoisjätteen käsittely

SE

SKÄRHERHETSVARNINGAR

- A** - Flygande fragment, risk för skador
- B** - Risk för elektriska stötar
- C** - Varning
- D** - Vassa element, risk för skador
- E** - Särskild avfallshantering

CZ

BEZPEČNOSTNÍ UPOZORNĚNÍ

- A** - Letící úlomky, nebezpečí zranění
- B** - Riziko úrazu elektrickým proudem
- C** - Pozor
- D** - Ostré prvky, riziko poranění
- E** - Speciální nakládání s odpadem

HU

BIZTONSÁGI FIGYELMEZTETÉSEK

- A** - Repülő törmelék, sérülésveszély
- B** - Áramütés kockázata
- C** - Vigyázat
- D** - Éles alkatrészek, sérülésveszély
- E** - Veszélyes hulladék kezelése

IT

AVVISI PER LA SICUREZZA

- A** - Detriti volanti, rischio di lesioni
- B** - Rischio shock elettrico
- C** - Cautela
- D** - Elementi taglienti, rischio di tagli
- E** - Trattamento rifiuti speciali

PL

OSTRZEŻENIA DOTYCZĄCE BEZPIECZEŃSTWA

- A** - Latające odłamki, ryzyko obrażeń
- B** - Ryzyko porażenia prądem
- C** - Ostrzeżenie
- D** - Ostre elementy, ryzyko skaleczenia
- E** - Specjalne przetworzenie odpadów

LT

APSAUGOS ĮSPĖJIMAI

- A** - Aplink krentantys medžiagų gabalėliai, pavojus susižeisti
- B** - Elektros smūgio rizika
- C** - Įspėjimas
- D** - Aštrūs elementai, rizika įsijauti
- E** - Specialus atliekų apdorojimas

RO

AVERTISMENTE LEGATE DE SIGURANȚĂ

- A** - Reziduuri zburătoare, risc de vătămare
- B** - Risc de șoc electric
- C** - Atenționare
- D** - Elemente ascuțite, risc de tăieturi vătămătoare
- E** - Tratamentul deșeurilor speciale

BS

BEZBEDNOSNA UPOZORENJA

- A** - Leteći ostaci, opasnost od povreda
- B** - Rizik od strujnog udara
- C** - Pozor
- D** - Oštri elementi, opasnost od povreda
- E** - Specijalni tretman otpada

BG

ПРЕДУПРЕЖДЕНИЯ ЗА БЕЗОПАСНОСТ

- A** - Летящи отломки, риск от нараняване
- B** - Риск от токов удар
- C** - Внимание
- D** - Остри елементи, риск от наранявания
- E** - Специално третиране на отпадъци

GR

ΠΡΟΕΙΔΟΠΟΙΗΣΕΙΣ ΑΣΦΑΛΕΙΑΣ

- A** - Ιπτάμενα θραύσματα, κίνδυνος τραυματισμού
- B** - Κίνδυνος ηλεκτροπληξίας
- Γ** - Προσοχή
- Δ** - Αιχμηρά στοιχεία, κίνδυνος τραυματικών κοψιμάτων
- E** - Ειδική επεξεργασία αποβλήτων

TR

GÜVENLİK UYARILARI

- A** - Uçan atıklar, yaralanma riski
- B** - Elektrik çarpması riski
- C** - Dikkat
- D** - Keskin parçalar, yaralayıcı kesik oluşturma riski
- E** - Özel atık olarak değerlendirilmesi

NL**VEILIGHEIDSWAARSCHUWINGEN**

- A** - Rondvliegend puin, gevaar voor letsel
- B** - Risico op elektrische schokken
- C** - Let op
- D** - Scherpe elementen, gevaar voor snijwonden
- E** - Speciale afvalbehandeling

IS**ÖRYGGIS VARÚÐARORÐ**

- A** - Brak, tjónsáhætta
- B** - Hætta á rafstraumi
- C** - Varúð
- D** - Beittir hlutir, hætta á skurðum
- E** - Sérstök meðferð úrgangs

EE**OHUTUSHOIATUSED**

- A** - Lendav praht, vigastusoh
- B** - Elektrilöögi oht
- C** - Ettevaatust
- D** - Teravad elemendid, vigastavate sisselõigete oht
- E** - Eriline jäätmekäitlus

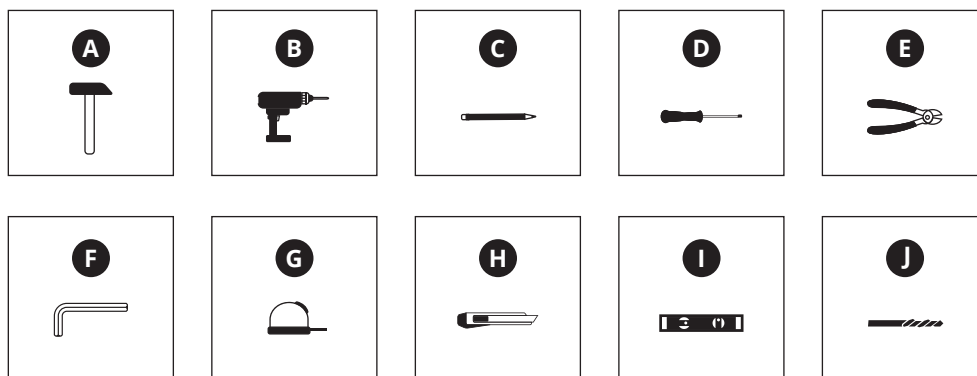
LV**DROŠĪBAS BRĪDINĀJUMI**

- A** - Lidojošās atlūzas, traumu risks
- B** - Elektriskās strāvas trieciena risks
- C** - Uzmanību
- D** - Asi priekšmeti, griezto traumu risks
- E** - Nepieciešama īpaša atkritumu utilizācija

HE**אזהרות בטיחות**

- A** - פסולת מעופפת, סכנת פציעה
- B** - סכנת התחשמלות
- C** - זהירות
- D** - פריטים חדים, סכנה לחתכים מזיקים
- E** - טיפול מיוחד בפסולת

7. REQUIRED TOOLS



EN

REQUIRED TOOLS

- A - Hammer
- B - Electric drill
- C - Pencil
- D - Screwdriver
- E - Cutting pliers
- F - Allen key 2,5 mm
- G - Measuring tape
- H - Utility knife
- I - Level
- J - Drill bit D6

ES

HERRAMIENTAS REQUERIDAS

- A - Martillo
- B - Taladro eléctrico
- C - Lápiz
- D - Destornillador
- E - Pinzas de corte
- F - Llave Allen 2,5 mm
- G - Cinta métrica
- H - Cuchillo multiuso
- I - Nivel
- J - Broca D6

FR

OUTILS REQUIS

- A - Marteau
- B - Perceuse électrique
- C - Crayon
- D - Tournevis
- E - Pince coupante
- F - Clé Allen 2,5 mm
- G - Ruban à mesurer
- H - Couteau universel
- I - Niveau
- J - Foret D6

DE

BENÖTIGTE WERKZEUGE

- A - Hammer
- B - Elektrische Bohrmaschine
- C - Bleistift
- D - Schraubenzieher
- E - Schneidezange
- F - Inbusschlüssel 2,5 mm
- G - Maßband
- H - Universalmesser
- I - Pegel
- J - Bohrspitze D6

NL

BENODIGDE GEREEDSCHAPPEN

- A - Hamer
- B - Elektrische boor
- C - Potlood
- D - Schroevendraaier
- E - Snijtang
- F - Inbussleutel 2,5 mm
- G - Meetlint
- H - Breekmes
- I - Waterpas
- J - Boor D6

IS

NAUÐSYNLEG VERKFÆRI

- A - Hamar
- B - Borvél
- C - Blýantur
- D - Skrúfjárn
- E - Skurðartöng
- F - 2.5mm sexkanntur
- G - Málband
- H - Hnífur
- I - Hallamál
- J - D6 bor

FI

VAADITUT TYÖKALUT

- A - Vasara
- B - Sähköpora
- C - Lyijykynä
- D - Ruuvimeisseli
- E - Leikkaavat pihdit
- F - Kuusiokoloavain 2,5 mm
- G - Mittanauha
- H - Mattoveitsi
- I - Vesivaaka
- J - D6-poranterä

SE

NÖDVÄNDIGA VERKTYG

- A - Hammare
- B - Elektrisk bormaskin
- C - Blyertspenna
- D - Skruvmejsel
- E - Tång
- F - Insexnyckel 2,5 mm
- G - Måttband
- H - Brukskniv
- I - Vattenpass
- J - D6-borr

IT

STRUMENTI RICHIESTI

- A - Martello
- B - Trapano elettrico
- C - Matita
- D - Giravite
- E - Pinza
- F - Chiave a brugola da 2,5 mm
- G - Metro da sarto
- H - Coltello
- I - Livello
- J - Punta da trapano D6

PL

WYMAGANE NARZĘDZIA

- A - Młotek
- B - Wiertarka Elektryczna
- C - Ołówek
- D - Wkrętarka
- E - Szczypce do cięcia
- F - Klucz imbusowy 2,5 mm
- G - Taśma pomiarowa
- H - Nóż roboczy
- I - Poziomica
- J - Wiertło D6

EE

VAJALIKUD TÖÖRIISTAD

- A - Haamer
- B - Elektriline puur
- C - Pliiats
- D - Kruvikeeraja
- E - Lõikamistangid
- F - Kuuskantvõti 2,5 mm
- G - Mõõdulint
- H - Nuga
- I - Lood
- J - Puuriotsik D6

LV

NEPIECIEŠAMIE DARBARĪKI

- A - Āmurs
- B - Elektriskā urbjašīna
- C - Zīmulis
- D - Skrūvgriezis
- E - Griešanas knaibles
- F - Sešskaldņu atslēga 2,5 mm
- G - Mērlente
- H - Papīra nazis
- I - Nivelieris
- J - Urbis D6

BS

POTREBNI ALATI

- A - Čekić
- B - Električna bušilica
- C - Olovka
- D - Šrafciğer
- E - Klešta za sečenje
- F - Imbus ključ 2,5 mm
- G - Traka za merenje
- H - Uslužni nož
- I - Nivo
- J - Burgija D6

BG

НЕОБХОДИМИ ИНСТРУМЕНТИ

- A - Чук
- B - Електрическа бормашина
- C - Молив
- D - Отвертка
- E - Режещи клещи
- F - Шестограмен ключ F 2,5 mm
- G - Рулетка
- H - Комбиниран нож
- I - Нивелир
- J - Свредло D6

GR

ΑΠΑΙΤΟΥΜΕΝΑ ΕΡΓΑΛΕΙΑ

- A - Σφυρί
- B - Ηλεκτρικό τρυπάνι
- Γ - Μολύβι
- Δ - Κατσαβίδι
- E - Πένσα κοπής
- ΣΤ - Κλειδί Allen 2,5 mm
- Z - Μετροταινία
- H - Μαχαίρι γενικής χρήσης
- I - Αλφάδι
- Θ - Τρυπάνι D6

TR

GEREKLİ ALETLER

- A - Çekiç
- B - Elektrikli matkap
- C - Kalemler
- D - Tornavida
- E - Kesici pense
- F - Alyan anahtarı 2,5 mm
- G - Ölçüm bandı
- H - Maket bıçağı
- I - Su terazisi
- J - D6 Matkap ucu

PT**FERRAMENTAS NECESSÁRIAS**

- A - Martelo
- B - Berbequim eléctrico
- C - Lápis
- D - Chave de fendas
- E - Alicates de corte
- F - Chave Allen 2,5 mm
- G - Fita métrica
- H - Faca universal
- I - Nível
- J - Broca D6

RU**НЕОБХОДИМЫЕ
ИНСТРУМЕНТЫ**

- A - Молоток
- B - Электродрель
- C - Карандаш
- D - Отвертка
- E - Кусачки
- F - Шестигранный ключ 2,5 мм
- G - Измерительная рулетка
- H - Канцелярский нож
- I - Нивелир
- J - Сверло D6

CZ**POTŘEBNÉ NÁŘADÍ**

- A - Kladivo
- B - Elektrická vrtačka
- C - Tužka
- D - Šroubovák
- E - Stříhací kleště
- F - Imbusový klíč 2,5 mm
- G - Měřicí páska
- H - Pracovní nůž
- I - Vyrovnání úrovně
- J - Vrták D6

HU**SZÜKSÉGES ESZKÖZÖK**

- A - Kalapács
- B - Elektromos fúró
- C - Ceruza
- D - Csavarhúzó
- E - Vágófogó
- F - Allen kulcs 2,5 mm
- G - Mérőszalag
- H - Közönséges kés
- I - Szintmérő
- J - D6-os fúrófej

LT**REIKALINGI ĮRANKIAI**

- A - Plaktukas
- B - Elektrinis gręžtuvas
- C - Pieštukas
- D - Atsuktukas
- E - Kirpimo replės
- F - Šešiakampis raktas 2,5 mm
- G - Matavimo juosta
- H - Peilis
- I - Gulsčiukas
- J - Grąžtas D6

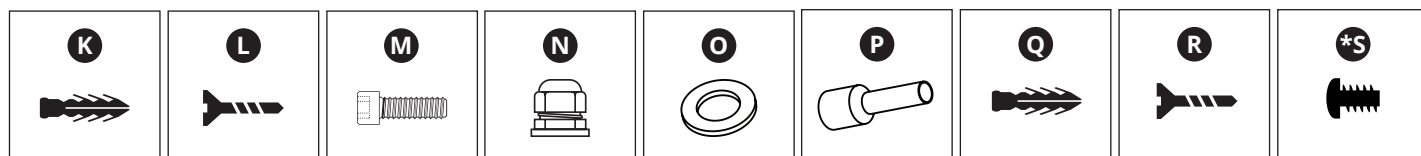
RO**INSTRUMENTE NECESARE**

- A - Ciocan
- B - Bormașină electrică
- C - Creion
- D - Șurubelniță
- E - Clește de tăiat
- F - Cheie Allen 2,5 mm
- G - Ruletă
- H - Cutter
- I - Boloboc
- J - Burghiu D6

HE**כלים נדרשים**

- A - פטיש
- B - מקדחה חשמלית
- C - עיפרון
- D - מברג
- E - צבת חיתוך
- F - מפתח אלן 2,5 מ"מ
- G - סרט מדידה
- H - סכין חיתוך
- I - פלס
- J - מקדח D6

8. INCLUDED MOUNTING PARTS



EN

INCLUDED MOUNTING PARTS

K - Wall plugs 6x35 mm (3 pcs)
L - Pan head self-tapping screws galvanized steel (3 pcs)
M - DIN912 M3x8 screws (9 pcs)
N - Cable gland (1pcs)
O - Rubber washer (3 pcs)
P - Ferules 6mm² (5 pcs for 3 Phase product and 3 pcs for 1 Phase product)
Q - Pan plugs 6x30 (5pcs)
R - Pan head self-tapping screws 3.5x30mm (5 pcs.)

Untethered:

***S** - Pan head self-tapping screws 3.5x30mm (5 pcs.)

NL

BIJGELEVERDE MONTAGEONDERDELEN

K - Muurpluggen 6x35 mm (3 stuks)
L - Zelftappende bolkopschroeven van gegalvaniseerd staal (3 stuks)
M - DIN912 M3x8 schroeven (9 stuks)
N - Kabelwartel (1stuk)
O - Rubberen ring (3 stuks)
P - Adereindhulzen 6 mm² (5 stuks voor 3-fase product en 3 stuks voor 1-fase product)
Q - Muurpluggen 6x30 (5 stuks)
R - Zelftappende bolkopschroeven 3,5x30mm (5 stuks)

Niet vastgemaakt:

***S** - Bolkopschroef 3x8 mm (5 stuks)

IT

PARTI DI MONTAGGIO INCLUSE

K - Spine a muro 6x35 mm (3 pz)
L - Viti autofilettanti a testa piatta in acciaio zincato (3 pz)
M - Viti DIN912 M3x8 (9 pz)
N - Passacavo (1 pz)
O - Rondella di gomma (3 pz)
P - Ghiera 6mm² (5 pz per prodotto 3 Fase e 3 pz per prodotto 1 Fase)
Q - Spina a muro 6x30 (5 pz)
R - Vite autofilettante a testa piatta 3.5x30mm (5 pz.)

Scollegato:

***S** - Vite a testa piatta 3x8 mm (5 pz.)

BS

UKLUČENI DELOVI ZA MONTAŽU

K - Tiplovi 6x35 mm (3 kom)
L - Samorezni vijci s glavom od pocinčanog čelika (3 kom)
M - DIN912 M3x8 vijci (9 kom)
N - Kabelovska uvodnica (1 kom)
O - Gumena podloška (3 kom)
P - Ferule 6mm² (5 kom za 3-fazni proizvod i 3 komada za 1-fazni proizvod)
Q - Tiplovi 6x30 (5 kom)
R - Samorezni vijci s cilindričnom glavom 3,5x30 mm (5 kom)

Nevezana:

***S** - Vijak s cilindričnom glavom 3x8 mm (5 kom)

ES

PIEZAS DE MONTAJE INCLUIDAS

K - Tacos de 6x35 mm (3 piezas)
L - Tornillos autorroscantes de cabeza plana de acero galvanizado (3 piezas)
M - Tornillos DIN912 M3x8 (9 piezas)
N - Pasamuros (1 pieza)
O - Arandela de caucho (3 piezas)
P - Férulas 6mm² (5 piezas para producto trifásico y 3 piezas para producto monofásico)
Q - Tacos de 6x30 (5 piezas)
R - Tornillos autorroscantes de cabeza plana 3.5x30mm (5 piezas)

Desconectado:

***S** - Tornillos de cabeza plana 3x8 mm (5 piezas)

IS

FESTINGAR HLUTIR INNIFALDIR

K - Veggengi 6x35 mm (3 stk.)
L - Borskrúfa fyrir stjörnuskrúfjárn úr sinkhúððu stáli (3 stk.)
M - DIN912 M3x8 skrúfur (9 stk.)
N - Þéttihringur fyrir kapla (1stk.)
O - Gúmmískinna (3 stk.)
P - Reglustika 6mm² (5 stk. fyrir 3 fasa vöru og 3 stk. fyrir 1 fasa vöru)
Q - Veggengi 6x30 (5 stk.)
R - Borskrúfa fyrir stjörnuskrúfjárn 3.5x30mm (5 stk.)

Ótengt:

***S** - Skrúfa fyrir stjörnuskrúfjárn 3x8 mm (5 stk.)

PL

DOŁĄCZONE ELEMENTY MONTAŻOWE

K - Kołki rozporowe 6x35 mm (3 szt.)
L - Wkręty samogwintujące z łbem płaskim ze stali ocynkowanej (3 szt.)
M - Śruby DIN912 M3x8 (9 szt.)
N - Dławik kablowy (1szt.)
O - Podkładka gumowa (3 szt.)
P - Nasadki 6mm² (5 szt. dla produktu 3-fazowego i 3 szt. dla produktu 1-fazowego)
Q - Kołki rozporowe 6x30 (5 szt.)
R - Wkręty samogwintujące z łbem płaskim 3.5x30mm (5 szt.)

Bez przewodu:

***S** - Wkręty z łbem płaskim 3x8 mm (5 szt.)

BG

ВКЛЮЧЕНИ ЧАСТИ ЗА ПОСТАВЯНЕ

K - дюбели 6x35 mm (3 бр.)
L - Самонарезни винтове с плоска глава, поцинкована стомана (3 бр.)
M - DIN912 M3x8 винтове (9 бр.)
N - Кабелна муфа (1 бр.)
O - Гумена шайба (3 бр.)
P - Накрайници 6 mm² (5 бр. за 3-фазен продукт и 3 бр. за 1-фазен продукт)
Q - дюбели 6x30 (5 бр.)
R - Самонарезни винтове с плоска глава 3,5x30 mm (5 бр.)

Несвързан:

***S** - Винт с плоска глава 3x8 mm (5 бр.)

FR

PIÈCES DE MONTAGE INCLUSES

K - Fiches murales 6x35 mm (3 pièces)
L - Vis autotaraudeuses à tête cylindrique en acier galvanisé (3 pièces)
M - Vis DIN912 M3x8 (9 pièces)
N - Presse-étoupe (1 pièce)
O - Rondelle en caoutchouc (3 pièces)
P - Férules 6mm² (5 pièces pour produit triphasé et 3 pièces pour produit monophasé)
Q - Fiches murales 6x30 (5 pièces)
R - Vis autotaraudeuses à tête cylindrique 3,5x30mm (5 pièces)

Non-attaché:

***S** - Vis à tête cylindrique 3x8 mm (5 pièces)

FI

PIÈCES DE MONTAGE INCLUSES

K - Kiinnitystulpat 6x35 mm (3 kpl)
L - Ristipäiset itsekierteittävät ruuvit, galvanoitua terästä (3 kpl)
M - DIN912 M3x8-ruuvit (9 kpl)
N - Kaapeliholkki (1 kpl)
O - Kuminen aluslevy (3 kpl)
P - Keppi 6 mm² (5 kpl kolmivaiheiselle tuotteelle ja 3 kpl yksivaiheiselle tuotteelle)
Q - Kiinnitystulpat 6x30 (5 kpl)
R - Ristipäiset itsekierteittävät ruuvit 3,5x30 mm (5 kpl)

Kytkemätön:

***S** - Ristipäinen ruuvi 3x8 mm (5 kpl)

EE

KAASASOLEVAD KINNITUSOSAD

K - Seinapistikud 6x35 mm (3 tk)
L - Tsingitud terasest isekeermestavad ümarpeakruvid (3 tk)
M - DIN912 M3x8 kruvid (9 tk)
N - Kaabli tihend (1 tk)
O - Kummist seib (3 tk)
P - Liitmikud 6mm² (5 tk 3 faasi toote jaoks ja 3 tk 1 faasi toote jaoks)
Q - Seinapistikud 6x30 (5tk)
R - Isekeermestavad ümarpeakruvid 3,5x30mm (5 tk.)

Ühendamata:

***S** - Ümarpeakruvi 3x8 mm (5 tk.)

GR

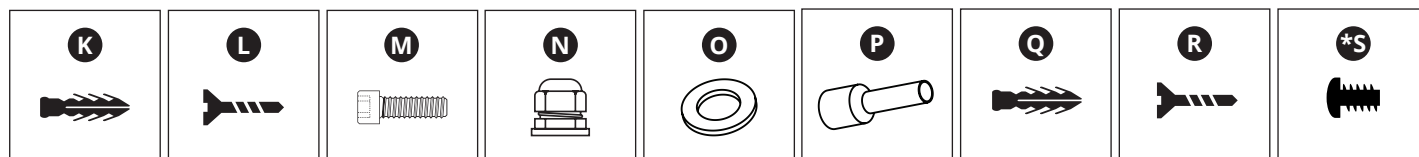
ΠΕΡΙΛΑΜΒΑΝΟΜΕΝΑ ΕΞΑΡΤΗΜΑΤΑ ΤΟΠΟΘΕΤΗΣΗΣ

K - Βύσματα τοίχου 6x35 mm (3 τεμάχια)
L - Βίδες αυτοκόλλητες με κεφαλή Pan από γαλβανισμένο χάλυβα (3 τεμ.)
M - Βίδες DIN912 M3x8 (9 τεμ.)
N - Στυπιοθλίπτρες καλωδίων (1 τεμ.)
O - Ελαστική ροδέλα (3 τεμ.)
P - Φέρουλα 6mm² (5 τεμάχια για προϊόν 3 φάσεων και 3 τεμάχια για προϊόν 1 φάσης)
Q - Βύσματα τοίχου 6x30 (5 τεμ.)
R - Αυτοκόλλητες βίδες με κεφαλή Pan 3,5x30mm (5 τεμ.)

Χωρίς σύνδεση:

***S** - Βίδα με κεφαλή πανίου 3x8 mm (5 τεμ.)

8. INCLUDED MOUNTING PARTS



DE

ENTHALTENE MONTAGETEILE

K - Dübel 6x35 mm (3 Stk.)
L - Selbstschneidende Linsenkopfschrauben aus verzinktem Stahl (3 Stk.)
M - DIN912 M3x8 Schrauben (9 Stk.)
N - Kabelverschraubung (1 Stk.)
O - Gummischeibe (3 Stk.)
P - Aderendhülsen 6mm2 (5 Stk. für 3-phasiges Produkt und 3 Stk. für 1-phasiges Produkt)
Q - Dübel 6x30 (5 Stk.)
R - Selbstschneidende Linsenschrauben 3,5x30mm (5 Stk.)

Unge bunden:

***S** - Linsenschraube 3x8 mm (5 Stk.)

PT

PEÇAS DE MONTAGEM INCLUIDAS

K - Buchas de parede 6x35 mm (3 pçs)
L - Parafusos auto-roscantes de cabeça chata de aço galvanizado (3 pçs)
M - Parafusos DIN912 M3x8 (9 pçs)
N - Prensa-cabo (1 pçs)
O - Anilha de borracha (3 pçs)
P - Ponteiros 6mm2 (5 pçs para produto trifásico e 3 pçs para produto monofásico)
Q - Buchas de parede 6x30 (5pçs)
R - Parafusos auto-roscantes de cabeça chata 3.5x30mm (5 pçs)

Sem cabo:

***S** - Parafusos de cabeça chata 3x8 mm (5 pçs)

RU

КРЕПЕЖНЫЕ ДЕТАЛИ В КОМПЛЕКТ

K - Дюбели 6x35 мм (3 шт.)
L - Саморезы из оцинкованной стали с головкой (3 шт.)
M - винты DIN912 M3x8 (9 шт.)
N - герметичный вводный сальник (1 шт.)
O - Резиновая шайба (3 шт.)
P - втулки 6 мм 2 (5 шт. для 3-фазного прибора и 3 шт. для 1-фазного прибора)
Q - Дюбели 6x30 (5 шт.)
R - саморезы с головкой 3,5x30 мм (5 шт.)

Непривязанный:

***S** - винт с головкой 3x8 мм (5 шт.)

SE

INKLUDERADE MONTERINGSDELAR

K - Vägghöklare 6x35 mm (3 st)
L - Pan head självgängande skruvar galvaniserat stål (3 st)
M - DIN912 M3x8 skruvar (9 st)
N - Kabelgenomföring (1st)
O - Gummbricka (3 st)
P - Hylsor 6mm2 (5 st för Fas 3-produkt och 3 st för Fas1-produkt)
Q - Vägghöklare 6x30 (5st)
R - Pan head självgängande skruvar 3,5x30mm (5 st.)

Icke kopplad:

***S** - Pan head-skruv 3x8 mm (5 st.)

CZ

ZAHRNUTY MONTÁŽNÍ DÍLY

K - Hmoždinky 6x35 mm (3 ks)
L - Samořezné šrouby s válcovou hlavou z pozinkované oceli (3 ks)
M - Šrouby DIN912 M3x8 (9 ks)
N - Kabelová vývodka (1ks)
O - Gumová podložka (3 ks)
P - Ferule 6 mm2 (5 ks pro 3fázový výrobek a 3 ks pro 1fázový výrobek)
Q - Hmoždinky 6x30 (5ks)
R - Samořezné šrouby s válcovou hlavou 3,5x30 mm (5 ks)

Uvolněné:

***S** - Šroub s válcovou hlavou 3x8 mm (5 ks)

HU

RÖGZÍTŐ ALKATRÉSZEK, MELYEKET A CSOMAG TARTALMAZ

K - Fali dugók 6x35 mm (3 db)
L - Trapézfejű, önmetsző csavarok horganyzott acélból (3 db)
M - DIN912 M3x8 csavarok (9 db)
N - Kábeltömítés (1 db)
O - Gumi alátét (3 db)
P - Érvéghüvelyek 6 mm2 (5 db 3 fázisú termékhez és 3 db 1 fázisú termékhez)
Q - Fali dugók 6x30 (5db)
R - Trapézfejű, önmetsző csavarok 3,5x30 mm (5 db)

Kötés nélküli:

***S** - Trapézfejű csavar 3x8 mm (5 db)

LV

KOMPLEKTĀ IEKĻAUTAS MONTĀŽAS DETĀĻAS

K - Sienas spraudņi 6x35 mm (3 gab.)
L - Cinkota tērauda pašvītņojošas skrūves ar galvu (3 gab.)
M - DIN912 M3x8 skrūves (9 gab.)
N - kabeļu blīvslēgs (1 gab.)
O - Gumijas paplāksne (3 gab.)
P - uzmaivas 6 mm 2 (5 gab. 3 fāžu ierīcei un 3 gab 1 fāzes ierīcei)
Q - Sienas spraudņi 6x30 (5 gab.)
R - pašvītņojošas skrūves ar galvu 3,5x30 mm (5 gab.)

Neņemamais kabelis:

***S** - skrūve ar galvu 3x8 mm (5 gab.)

LT

ĮŠKAIČIUOTOS MONTAVIMO DALYS

K - sieniniai kištukai 6x35 mm (3 vnt.)
L - galvanizuoto plieno savisriegiai varžtai iškilia plokščia galvute (3 vnt.)
M - DIN912 M3x8 varžtai (9 vnt.)
N - kabelio įvorė (1 vnt.)
O - guminė poveržlė (3 vnt.)
P - užspaudžiami kontaktai 6 mm2 (5 vnt. 3 fazių gaminiui ir 3 vnt. 1 fazės gaminiui)
Q - sieniniai kištukai 6x30 (5 vnt.)
R - savisriegiai varžtai su iškilia plokščia galvute 3,5x30 mm (5 vnt.)

Belaidis:

***S** - varžtas su iškilia plokščia galvute 3x8 mm (5 vnt.)

RO

PIESE DE MONTAJ INCLUSE

K - Dibluri 6x35 mm (3 buc.)
L - Şuruburi autofiletante cu cap bombat din oţel galvanizat (3 buc.)
M - Şuruburi M3x8 DIN912 (9 buc.)
N - Presgarnitură (1 buc.)
O - Şaibă de cauciuc (3 buc.)
P - Ferule 6mm2 (5 buc. pentru produs trifazic şi 3 buc. pentru produs monofazic)
Q - Dibluri 6x30 (5 buc.)
R - Şuruburi autofiletante cu cap bombat 3,5x30mm (5 buc.)

Fără legare:

***S** - Şurub cu cap bombat 3x8 mm (5 buc.)

TR

PAKETE DÂHİL OLAN MONTAJ PARÇALARI

K - Duvar prizi 6x35 mm (3 adet)
L - Kendinden dış açan tava başlı galvanizli çelik vida (3 adet)
M - DIN912 M3x8 vida (9 adet)
N - Kablo rakoru (1 adet)
O - Lastik rondela (3 adet)
P - Ferule 6mm2 (3 Fazlı ürün için 5 adet, 1 Fazlı ürün için 3 adet)
Q - Duvar prizi 6x30 (5 adet)
R - Kendinden dış açan tava başlı vida 3,5x30mm (5 adet)

Bağlanmamış:

***S** - Tava başlı vida 3x8 mm (5 adet)

HE

כלים נדרשים

K - תקעים קיר 356x מ"מ (3 יח')

L - ברגים להקשה עצמית עם ראש מעוגל פלדה מגולוונת (3 יח')

M - DIN912 M3x8 ברגים (9 יח')

N - בלוטת כבלים (1 יח')

O - דיסקית גומי (3 יח')

P - ברגים סרגלים 6mm2 (5 יח' למוצר 3 פאזי ו-3 יחידות למוצר 1 פאזי)

Q - שקעי קיר 306x (5 יח')

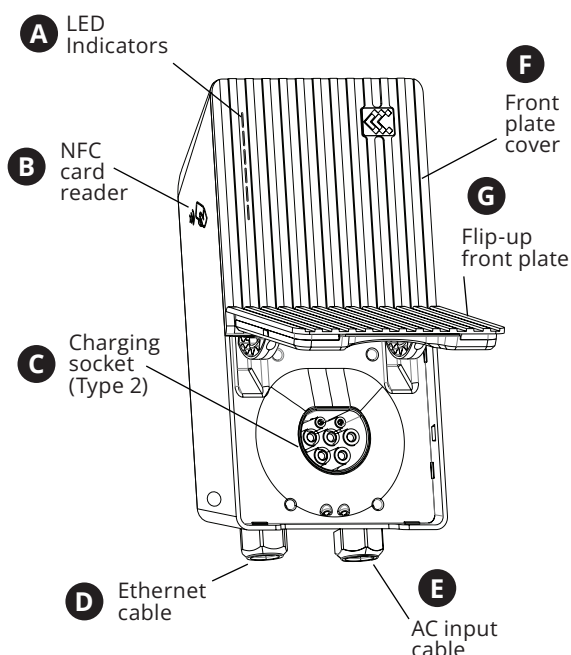
R - ברגים עם הקשה עצמית ראש מעוגל 303.5x מ"מ (5 יח')

לא מחובר

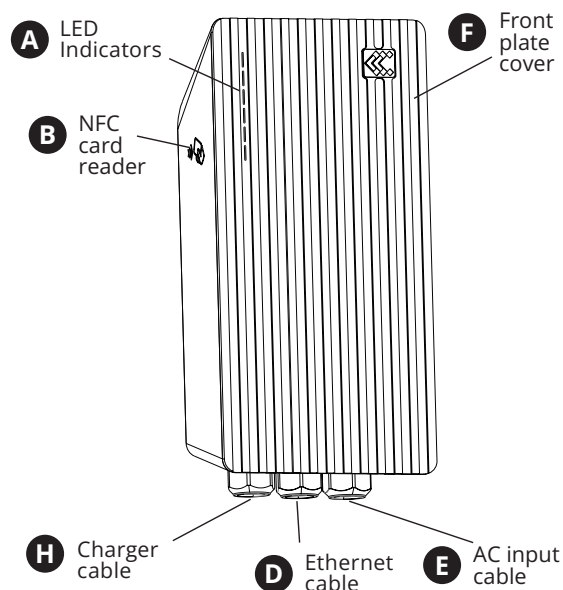
***S** - בורג ראש מעוגל 3x8 מ"מ (5 יח')

9. EV CHARGER MAIN ELEMENTS

**Untethered
(Type 2 socket)**



**Tethered
(Type 2 cable)**



ES

ELEMENTOS PRINCIPALES DEL CARGADOR DE EV

- A - Indicadores LED
- B - Lector de tarjetas NFC (EMV)
- C - Conector de carga (tipo 2)
- D - Entrada de cable Ethernet
- E - Cable de entrada de corriente eléctrica
- F - Cobertura de placa frontal
- G - Placa frontal plegable
- H - Cable de carga

SE

HUVUDELEMENT FÖR EV-LADDARE

- A - LED-indikatorer
- B - NFC-kortläsare
- C - Laddningsuttag (typ 2)
- D - Ethernetkabel
- E - AC-ingångskabel
- F - Frontpanelskydd
- G - Uppfällbar frontpanel
- H - Laddningskabel

LT

PAGRINDINIAI EV ĮKROVIKLIO ELEMENTAI

- A - LED indikatoriai
- B - NFC kortelių skaitiklis
- C - Įkrovimo elektros lizdas (2 tipas)
- D - Ethernet kabelis
- E - AC įvesties kabelis
- F - Priekinės plokštės dangtelis
- G - Atverčiama priekinė plokštė
- H - Įkroviklio kabelis

FR

ÉLÉMENTS PRINCIPAUX DU CHARGEUR EV

- A - Indicateurs LED
- B - Lecteur de carte NFC
- C - Prise de charge (Type 2)
- D - Entrée du câble Ethernet
- E - Câble d'entrée AC
- F - Couvercle de la plaque avant
- G - Plaque avant relevable
- H - Câble du chargeur

CZ

HLAVNÍ PRVKY NABÍJEČKY EV

- A - LED indikátory
- B - Čtečka karet NFC
- C - Nabíjecí zásuvka (typ 2)
- D - Ethernetový kabel
- E - Vstupní kabel AC
- F - Kryt přední desky
- G - Výklonná přední deska
- H - Nabíjecí kabel

RO

ELEMENTE PRINCIPALE ALE ÎNCĂRCĂTORULUI EV

- A - Indicatori LED
- B - Cititor de carduri NFC
- C - Priză de încărcare (tipul 2)
- D - Cablu Ethernet
- E - Cablu intrare AC
- F - Înveliș placă frontală
- G - Placă frontală rabatabilă
- H - Cablu încărcător

DE

EV LADEGERÄT HAUPTELEMENTE

- A - LED-Anzeigen
- B - NFC-Kartenleser
- C - Ladebuchse (Typ 2)
- D - Ethernet-Kabel-Eingang
- E - AC-Eingangskabel
- F - Frontplattenabdeckung
- G - Aufklappbare Frontplatte
- H - Ladekabel

HU

EV TÖLTŐ FŐ ALKATRÉSZEI

- A - LED jelzőfények
- B - NFC kártyaolvasó
- C - Töltőaljzat (2. típusú)
- D - Ethernet vezeték
- E - AC bemeneti vezeték
- F - Elülső fedél
- G - Felhajtható elülső fedél
- H - Töltővezeték

BS

GLAVNI ELEMENTI EV PUNJAČA

- A - LED indikatori
- B - NFC čitač kartica
- C - Utičnica za punjenje (tip 2)
- D - Ethernet kabal
- E - AC ulazni kabal
- F - Poklopac prednje ploče
- G - Preklonpa prednja ploča
- H - Kabl punjača

PT**PRINCIPAIS ELEMENTOS DO CARREGADOR VE**

- A** - Indicadores LED
- B** - Leitor de cartão NFC
- C** - Tomada (Tipo 2)
- D** - Entrada de cabo Ethernet
- E** - Cabo de entrada CA
- F** - Tampa da placa frontal
- G** - Placa frontal rebatível
- H** - Cabo do carregador

RU**ОСНОВНЫЕ ЭЛЕМЕНТЫ ЗАРЯДНОГО УСТРОЙСТВА EV**

- A** - Светодиодные индикаторы
- B** - Устройство чтения карт NFC
- C** - Гнездо для зарядки (Тип 2)
- D** - Вход Ethernet-кабеля
- E** - Входной кабель переменного тока
- F** - Крышка передней панели
- G** - Откидная передняя панель
- H** - Кабель зарядного устройства

NL**EV LADER HOOFDELEMENTEN**

- A** - LED indicatoren
- B** - NFC kaartlezer
- C** - Oplaadcontactdoos (Type 2)
- D** - Ethernetkabel
- E** - AC ingangskabel
- F** - Voorplaat afdekking
- G** - Opklapbare voorplaat
- H** - Oplaadkabel

IS**ADAL HLUTAR EV HLEDSLUTÆKIS**

- A** - LED boðmerki
- B** - NFC kortalesari
- C** - Hleðslu innstunga (Týpa 2)
- D** - Ethernet kapall
- E** - AC innafli kapall
- F** - Hlíf framhliðar
- G** - Opnanleg framhlið
- H** - Hleðslukapall

FI**SÄHKÖAUTON LATURIN PÄÄOSAT**

- A** - LED-merkkivalot
- B** - NFC-kortinlukija
- C** - Latauspistorasia (tyyppi 2)
- D** - Ethernet-kaapeli
- E** - AC-syöttökaapeli
- F** - Etulevyn suoja
- G** - Ylös nostettava etulevy
- H** - Latauskaapeli

IT**ELEMENTI PRINCIPALI DEL CARICATORE EV**

- A** - Indicatori a LED
- B** - Lettore carta NFC
- C** - Presa di ricarica (Tipo 2)
- D** - Cavo Ethernet
- E** - Cavo input AC
- F** - Copertura piastra frontale
- G** - Piastra frontale girabile
- H** - Cavo caricatore

PL**GŁÓWNE ELEMENTY ŁADOWARKI EV**

- A** - Wskaźniki LED
- B** - Czytnik kart NFC
- C** - Gniazdo ładowania (Typ 2)
- D** - Kabel Ethernet
- E** - Kabel wejściowy AC
- F** - Pokrywa płyty czołowej
- G** - Odchylana płyta czołowa
- H** - Kabel ładowarki

EE**EV LAADIJA PÕHIELEMENDID**

- A** - LED indikaatorid
- B** - NFC kaardilugeja
- C** - Laadimispesa (Type 2)
- D** - Etherneti kaabel
- E** - AC sisendkaabel
- F** - Esiplaadi kate
- G** - Ülesklapitav esiplaat
- H** - Laadija kaabel

LV**EV LĀDĒTĀJA GALVENIE ELEMENTI**

- A** - LED indikatori
- B** - NFC karšu lasītājs
- C** - Uzlādes ligzda (2. tips)
- D** - Ethernet kabelis
- E** - Maiņstrāvas ievades kabelis
- F** - Priekšējā paneļa vāks
- G** - Paceļamais priekšējais panelis
- H** - Lādētāja kabelis

BG**EV ЗАРЯДНО ОСНОВНИ ЕЛЕМЕНТИ**

- A** - LED индикатори
- B** - NFC четец на карти
- C** - Букса за зареждане (Тип 2)
- D** - Интернет кабел
- E** - AC входен кабел
- F** - Капак на предната плоча
- G** - Подвижна предна плоча
- H** - Кабел за зарядно устройство

GR**ΚΥΡΙΑ ΣΤΟΙΧΕΙΑ ΦΟΡΤΙΣΤΗ EV**

- A** - Ενδεικτικές λυχνίες LED
- B** - Αναγνώστης καρτών NFC
- Γ** - Υποδοχή φόρτισης (τύπου 2)
- Δ** - Καλώδιο Ethernet
- E** - Καλώδιο εισόδου εναλλασσόμενου ρεύματος
- ΣΤ** - Κάλυμμα μπροστινής πλάκας
- Z** - Αναδιπλούμενη μπροστινή πλάκα
- H** - Καλώδιο φορτιστή

TR**ELEKTRİKLİ ARAÇ ŞARJ CİHAZININ ANA ELEMANLARI**

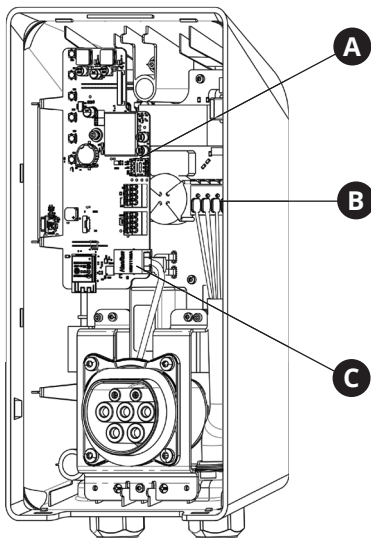
- A** - LED göstergeler
- B** - NFC kart okuyucu
- C** - Şarj soketi (Tip 2)
- D** - Ethernet kablosu
- E** - AC girişi kablosu
- F** - Ön koruyucu kapak
- G** - Açılır ön plaka
- H** - Şarj kablosu

HE**חלקים עיקריים של מטען EV (רכב חשמלי)**

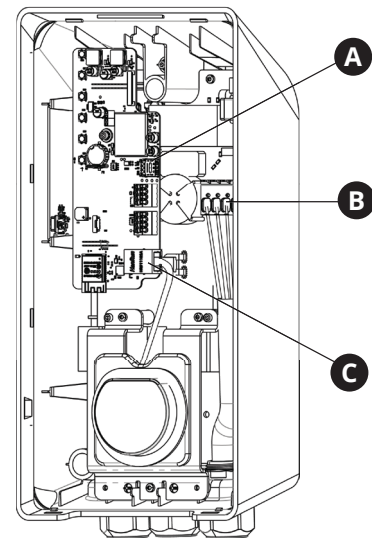
- A** - מחווני LED
- B** - קורא כרטיסי NFC
- C** - שקע טעינה (סוג 2)
- D** - כבל אתרנט (Ethernet)
- E** - כבל כניסת AC
- F** - כיסוי לוח קדמי
- G** - לוח קדמי נפתח
- H** - כבל מטען

10. CONNECTIONS

Untethered
(Type 2 socket)



Tethered
(Type 2 cable)



EN

CONNECTIONS

- A - SIM Card Slot
- B - Terminal block for AC input
- C - Ethernet connection

ES

CONEXIONES

- A - Ranura de tarjeta SIM
- B - Bloque de terminales para la entrada de corriente alterna
- C - Conexión Ethernet

FR

CONNEXIONS

- A - Emplacement pour carte SIM
- B - Bornier pour l'entrée AC
- C - Connexion Ethernet

DE

VERBINDUNGEN

- A - SIM-Kartensteckplatz
- B - Klemmleiste für AC-Eingang
- C - Ethernet-Verbindung

PT

CONEXÕES

- A - Ranhura do cartão SIM
- B - Bloco de terminais para entrada CA
- C - Conexão Ethernet

RU

СОЕДИНЕНИЯ

- A - Слот для SIM-карты
- B - Клеммный блок для входа переменного тока
- C - Ethernet-соединение

NL

INGANGEN

- A - SIM kaart ingang
- B - Aansluitblok voor AC-ingang
- C - Ethernetingang

IS

TENGINGAR

- A - SIM korta rauf
- B - Miðstöðvar kubbur AC innafli
- C - Ethernet tenging

FI

LIITÄNNÄT

- A - SIM-kortin aukko
- B - AC-syötön kytkentärima
- C - Ethernet-liitäntä

SE

ANSLUTNINGAR

- A - SIM-kortplats
- B - Plint för AC-ingång
- C - Ethernetanslutning

CZ

PŘIPOJENÍ

- A - Slot pro SIM kartu
- B - Svorkovnice pro AC vstup
- C - Ethernet připojení

HU

KAPCCSOLATOK

- A - SIM Kártya Nyílás
- B - Váltaköz áramú bemenethez való csatlakozóblokk
- C - Ethernet kapcsolat

IT

COLLEGAMENTI

- A - Slot SIM Card
- B - Blocco terminale AC input
- C - Collegamento Ethernet

PL

POŁĄCZENIA

- A - Gniazdo karty SIM
- B - Blok zacisków dla wejścia AC
- C - Połączenie Ethernet

EE

ÜHENDUSED

- A - SIM-kaardi pesa
- B - Klemmiplokk AC sisendi jaoks
- C - Etherneti ühendus

LV

SAVIEŅOJUMI

- A - SIM kartes slots
- B - Maiņstrāvas ievades bloks
- C - Ethernet savienojums

LT

JUNGTYS

- A - SIM kortelės jungtis
- B - Gnybtų blokas kintamosios srovės įėjimui
- C - Ethernet jungtis

RO

ELEMENTE DE LEGĂTURĂ

- A - Fantă pentru cardul SIM
- B - Bloc de borne intrare AC
- C - Conexiune Ethernet

BS

VEZE

- A - Utor za SIM karticu
- B - Terminalni blok za AC ulaz
- C - Ethernet veza

BG

ВРЪЗКИ

- A - Слот за SIM карта
- B - Клемен блок за AC вход
- C - Интернет връзка

GR

ΣΥΝΔΕΣΕΙΣ

- A - Υποδοχή κάρτας SIM
- B - Μπλοκ ακροδεκτών για την είσοδο εναλλασσόμενου ρεύματος
- Γ - Σύνδεση Ethernet

TR

BAĞLANTILAR

- A - SIM Kartı Yuvası
- B - AC girişi için terminal bloğu
- C - Ethernet bağlantısı

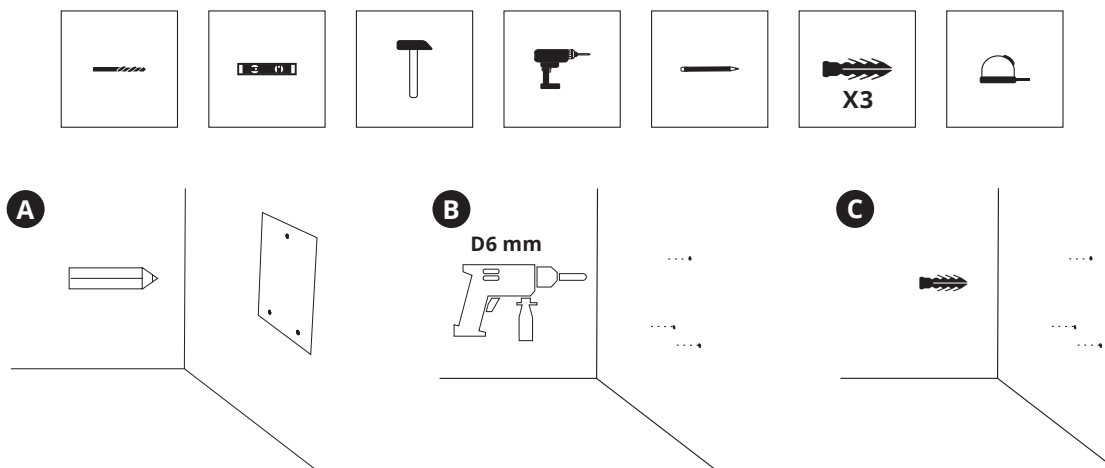
HE

חיבורים

- A - חריץ לכרטיס SIM
- B - בלוק מסוף עבור כניסת (Ethernet)
- C - חיבור אתרנט

11. INSTALLATION PROCESS

11.1 DRILLING



EN

DRILLING

- A** - Place the drilling template on the wall (make sure it is horizontal using the level) and mark the three fixing points
- B** - Drill holes where the fixing points are marked
- C** - Insert the wall plugs into the fixing holes

FI

PORAUS

- A** - Aseta porausmalli seinälle (varmista vesivaa'alla sen olevan tasainen) ja merkitse kolme kiinnityspistettä
- B** - Poraat reiät merkattuihin pisteisiin
- C** - Aseta seinätaipit kiinnitysreikiin

LT

GRĘŻIMAS

- A** - Pridėkite grėžimo šabloną prie sienos (naudodamiesi gulsčiuku įsitikinkite, kad jis yra horizontalus) ir pažymėkite tris tvirtinimo taškus
- B** - Grėžkite skylės ten, kur yra pažymėti tvirtinimo taškai
- C** - Įdėkite sieninius kištukus į tvirtinimo angas

ES

PERFORACIÓN

- A** - Posicione la plantilla para taladra sobre la pared (asegúrese que esté horizontal usando el nivel)
- B** - Taladre hoyos donde se marcan los puntos de fijación
- C** - Inserte los tarugos en los hoyos de fijación

SE

BORRNING

- A** - Placera bormmallen på väggen (se till att den är horisontell med hjälp av vattenpasset) och markera ut de tre fästpunkterna
- B** - Borra hål där fästpunkterna är markerade
- C** - Sätt i väggpluggarna i fästhålen

RO

LUCRĂRI DE FORAJ/GĂURIRE

- A** - Așezați șablonul de foraj pe perete (asigurați-vă că este orizontal folosind bolobocul) și marcați cele trei puncte de fixare
- B** - Dați găuri acolo unde sunt marcate punctele de fixare
- C** - Introduceți diblurile de perete în orificiile de fixare

FR

FORAGE

- A** - Placez le gabarit de perçage sur le mur (assurez-vous qu'il est horizontal à l'aide du niveau) et marquez les trois points de fixation
- B** - Percez des trous à l'endroit où les points de fixation sont marqués
- C** - Insérez les chevilles dans les trous de fixation

CZ

VRTÁNÍ

- A** - Umístěte vrtací šablonu na stěnu (pomocí vodováhy se ujistěte, že je vodorovně) a označte tři upevňovací body
- B** - Vyvrtejte otvory tam, kde jsou vyznačeny upevňovací body
- C** - Vložte hmoždinky do upevňovacích otvorů

BS

BUŠENJE

- A** - Postavite šablon za bušenje na zid (uverite se da je horizontalan pomoću nivoa) i označite tri tačke pričvršćivanja
- B** - Izbušite rupe na kojima su označene tačke pričvršćivanja
- C** - Umetnite zidne utikače u otvore za pričvršćivanje

DE

BOHREN

- A** - Legen Sie die Bohrschablone an die Wand (achten Sie darauf, dass sie mit der Wasserwaage waagrecht ausgerichtet ist) und markieren Sie die drei Befestigungspunkte
- B** - Bohren Sie Löcher an den markierten Befestigungspunkten
- C** - Stecken Sie die Dübel in die Befestigungslöcher

HU

FURATOK

- A** - Helyezze a fúrósablont a falra (győződjön a vízmérték segítségével arról, hogy vízszintes-el), és jelölje meg a három rögzítési pontot.
- B** - Fúrjon lyukakat a rögzítési pontok helyére
- C** - Helyezze a fali dugókat a rögzítőlyukakba

BG

ПРОБИВАНЕ

- A** - Поставете шаблона за пробиване на стената (уверете се, че е хоризонтален с нивелира) и маркирайте трите точки на закрепване
- B** - Пробийте дупки там, където са отбелязани точките за фиксиране
- C** - Поставете дюбелите в фиксиращите отвори

PT**FURAÇÃO**

A - Coloque o modelo de furação na parede (certifique-se de que está na horizontal usando o nível) e marque os três pontos de fixação
B - Faça furos onde estão marcados os pontos de fixação
C - Insira as buchas de parede nos furos de fixação

RU**СВЕРЛЕНИЕ**

A - Поместите шаблон для сверления на стену (с помощью уровня убедитесь, что он расположен горизонтально) и отметьте три точки крепления
B - Просверлите отверстия там, где отмечены точки крепления
C - Вставьте дюбели в крепежные отверстия

NL**BOREN**

A - Plaats het boorsjabloon op de muur (zorg ervoor dat het horizontaal is met behulp van de waterpas) en markeer de drie bevestigingspunten
B - Boor gaten waar de bevestigingspunten zijn gemarkeerd
C - Steek de muurpluggen in de bevestigingsgaten

IS**BORUN**

A - Setjið bor sniðmátið á vegginn (notið hallamál til að ganga úr skugga um að það sé lárétt) og merkið festipunktana þrjá.
B - Borið göt þar sem festipunktarnir eru merktirmarcan los puntos de fijación
C - Stingið veggja tenglunum inn í festi götin

IT**TRAPANATURA**

A - Posizionare il template per la trapanatura sul muro (assicurarsi che sia orizzontale utilizzando il livello) e segnare il tre punti di fissaggio.
B - Fare i buchi dove sono segnati i punti di fissaggio marked
C - Inserire la presa a muro nei fori di fissaggio

PL**WIERCENIE**

A - Umieść szablon do wiercenia na ścianie (za pomocą poziomicy upewnij się, że jest on poziomy) i zaznacz trzy punkty mocowania
B - Wywierć otwory w miejscach, gdzie zaznaczono punkty mocowania
C - Umieść kołki rozporowe w otworach mocujących

EE**PUURIMINE**

A - Asetage puurimismall seinale (veenduge, et see on loodi abil horisontaalne) ja märkige kolm kinnituspunkti
B - Puurige augud, kuhu on märgitud kinnituspunktid
C - Sisestage seinapistikud kinnitusavadesse

LV**URBŠANA**

A - Izmantojot nivelieri, atzīmējiet trīs stiprinājuma vietas ar urbšanas veidni pie sienas, pārļiecinoties, ka tā ir horizontālā pozīcijā.
B - Izurbiet caurumus vietās, kur ir atzīmēti stiprinājuma punkti
C - Ievietojiet sienas tapas stiprinājuma caurumos

GR**ΔΙΑΤΡΗΣΗ**

A - Τοποθετήστε το πρότυπο διάτρησης στον τοίχο (βεβαιωθείτε ότι είναι οριζόντιο χρησιμοποιώντας το αλφάδι) και σημειώστε τα τρία σημεία στερέωσης
B - Τρυπήστε τις οπές στα σημεία στερέωσης που έχουν επισημανθεί.
Γ - Τοποθετήστε τα βύσματα τοίχου στις οπές στερέωσης.

TR**DELİK AÇMA**

A - Delme şablonunu duvara yerleştirin (Su terazisini kullanarak tam yatay durduğundan emin olun) ve üç sabitleme noktasını işaretleyin
B - Sabitleme noktalarının işaretlendiği yerden delikleri açın
C - Dübelleri sabitleme deliklerine takın

HE**קדיחות**

A - מקמו את תבנית הקידוח על הקיר (ודאו שהיא אופקית באמצעות הפלס) וסמנו את שלוש נקודות הקיבוע
B - קדחו חורים במקומות בהם מסומנות נקודות הקיבוע
C - הכניסו את שקעי הקיר לתוך חורי הקיבוע

11. INSTALLATION PROCESS

11.2 HOUSING INSTALLATION

EN

HOUSING INSTALLATION

A - Fix the device on the wall by inserting the self-tapping screws (start with the top screw and make sure the housing is horizontal)

B - Make sure the cable gland is properly mounted on the cables (AC input cable and Ethernet cable)

ES

INSTALACIÓN DE CARGASA

A - Fije el dispositivo sobre la pared insertando los tornillos autorroscantes (empiece con el tornillo superior y asegúrese que la caja esté horizontal)

B - Asegúrese de que el pasacables esté montado apropiadamente sobre los cables (la entrada de cable AC y el cable Ethernet)

FR

INSTALLATION DU BOÎTIER

A - Fixez l'appareil au mur en insérant les vis autotaraudeuses (commencez par la vis supérieure et assurez-vous que le boîtier est horizontal)

B - Assurez-vous que le passe-câble est correctement monté sur les câbles (câble d'entrée CA et câble Ethernet)

DE

GEHÄUSE-INSTALLATION

A - Befestigen Sie das Gerät mit den selbstschneidenden Schrauben an der Wand (beginnen Sie mit der oberen Schraube und achten Sie darauf, dass das Gehäuse waagrecht ist)

B - Vergewissern Sie sich, dass die Kabeldurchführung richtig an den Kabeln (AC-Eingangskabel und Ethernet-Kabel) angebracht ist

PT

INSTALAÇÃO DA CAIXA

A - Fixe o dispositivo na parede inserindo os parafusos auto-roscentes (comece com o parafuso superior e certifique-se de que a caixa está na horizontal)

B - Certifique-se de que o passa-cabos está montado corretamente nos cabos (cabo de entrada CA e cabo Ethernet)

RU

УСТАНОВКА КОРПУСА

A - Закрепите устройство на стене, вкрутив саморезы (начните с верхнего винта и убедитесь, что корпус расположен горизонтально)

B - Убедитесь, что кабельная втулка на кабелях правильно установлена (входной кабель переменного тока и кабель Ethernet)

SE

INSTALLATION AV HÖLJE

A - Fäst enheten på väggen genom att sätta i de självgångande skruvarna (börja med den övre skruven och se till att höljet är horisontellt)

B - Se till att kabelförskruvningen är korrekt monterad på kablarna (AC-ingångskabel och Ethernetkabel)

CZ

INSTALACE V DOMÁCNOSTI

A - Upevněte zařízení na stěnu vložením samořezných šroubů (začněte horním šroubem a ujistěte se, že je kryt vodorovně)

B - Ujistěte se, že kabelová průchodka je správně namontována na kabelech (vstupní kabel AC a kabel Ethernet)

HU

HÁZ FELSZERELÉSE

A - Rögzítse a készüléket a falra az önmetsző csavarok segítségével (kezdje a felső csavarral, és győződjön meg arról, hogy a ház vízszintesen helyeztetben van).

B - Győződjön meg arról, hogy a kábeldugók megfelelően fel vannak szerelve a kábelekre (AC bemeneti kábel és Ethernet kábel).

IT

INSTALLAZIONE DELL'ALLOGGIO

A - Fissare il dispositivo a muro inserendo le viti autofilettanti (iniziare dalla parte superiore e assicurarsi che l'alloggio sia orizzontale)

B - Assicurarsi che il passacavo sia montato per bene sui cavi (cavi dell'AC input e Ethernet)

PL

MONTAŻ OBUDOWY

A - Zamocuj urządzenie na ścianie poprzez włożenie wkrętów samogwintujących (zaczynij od górnej śruby i upewnij się, że obudowa jest w poziomie)

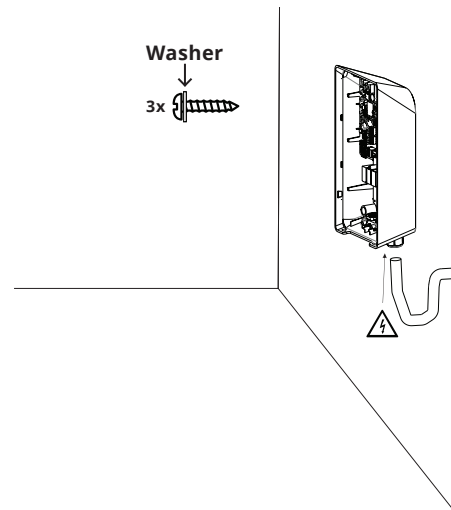
B - Upewnij się, że dławik kablowy jest prawidłowo zamontowany na kablach (kabel wejściowy AC i kabel Ethernet)

EE

KORPUSE PAIGALDAMINE

A - Kinnitage seade seinale, sisestades isekeermestavad kruvid (alustage ülemisest kruvist ja veenduge, et korpus on horisontaalne)

B - Veenduge, et kaabli tihend on kaablitele (vahelduvvoolu sisendkaabel ja Etherneti kaabel) korralikult paigaldatud.



RO

INSTALAREA CARGASEI

A - Fixați dispozitivul pe perete introducând șuruburile autofiletante (începeți cu șurubul de sus și asigurați-vă că carcasa este orizontală)

B - Asigurați-vă că presetupa este montată corect pe cabluri (cablu de intrare AC și cablu Ethernet)

BS

INSTALACIJA KUĆIŠTA

A - Pričvrstite uređaj na zid umetanjem vijaka za samoprezivanje (počnite sa gornjim zavrtnjem i uverite se da je kućište horizontalno)

B - Uverite se da je žlezda kabla pravilno montirana na kablove (ulazni kabl naizmenične struje i Ethernet kabl)

BG

ПОСТАВЯНЕ НА КОРПУСА

A - Фиксирайте устройството на стената, като поставите самонарезните винтове (започнете с горния винт и се уверете, че корпусът е хоризонтален)

B - Уверете се, че кабелната муфа е правилно монтирана на кабелите (входен AC кабел и Интернет кабел)

GR

ΕΓΚΑΤΑΣΤΑΣΗ ΤΟΥ ΠΕΡΙΒΛΗΜΑΤΟΣ

A - Στερεώστε τη συσκευή στον τοίχο εισάγοντας τις αυτοκόλλητες βίδες (ξεκινήστε με την επάνω βίδα και βεβαιωθείτε ότι το περίβλημα είναι οριζόντιο)

B - Βεβαιωθείτε ότι ο στυπιοθλιπτής καλωδίων έχει τοποθετηθεί σωστά στα καλώδια (καλώδιο εισόδου AC και καλώδιο Ethernet)

BEHUIZINGSINSTALLATIE

A - Bevestig het toestel aan de muur door de zelftappende schroeven in te brengen (begin met de bovenste schroef en zorg ervoor dat de behuizing horizontaal staat)

B - Controleer of de wartel goed op de kabels (AC ingangskabel en Ethernet kabel) is bevestigd

UPPSETNING HÝSINGAR

A - Festið tækið á vegginn með því að setja sjálfskrúfandi skrúfurnar inn (byrjið á efstu skrúfunni og gangið úr skugga um að hýsingin sé lárétt)

B - Gangið úr skugga um að strengþéttinippillinn sé vel festur á kaplana (AC innafis kapall og Ethernet kapall)

KOTELON ASENNUS

A - Kiinnitä laite seinälle asentamalla itseporautuvat ruuvit (aloita yläruuvista ja varmista kotelon olevan vaakatasossa)

B - Varmista, että kaapelitiiviste on kunnolla kiinni kaapeleissa (AC-syöttökaapeli ja Ethernet-kaapeli)

KORPUSA UZSTĀDĪŠANA

A - Piestipriniet ierīci pie sienas, ievietojot pašvītņojošās skrūves (sāciet ar augšējo skrūvi un pārļiecinieties, ka korpuss ir horizontālā pozīcijā)

B - Pārļiecinieties, ka kabeļa blīvslēgs ir pareizi uzstādīts (maīnstrāvas ievades kabelis un Ethernet kabelis)

KORPUSO MONTAVIMAS

A - Pritvirtinkite prietaisą prie sienos įsukdami savisriegius varžtus (pradėkite nuo viršutinio varžto ir įsitikinkite, kad kabelio riebokšlis tinkamai pritvirtintas)

B - Įsitikinkite, kad kabelio glanda tinkamai pritvirtinta prie kabelių (kintamosios srovės įvesties kabelio ir *Ethernet* kabelio)

CİHAZ MUHAFAZASININ KURULUMU

A - Cihazı duvara, kendinden dış açan vidalarla sabitleyin (üst vidayla başlayın ve muhafazanın tam yatay durduğundan emin olun)

B - Kablo rakorunun kablolara düzgün şekilde takıldığından emin olun (AC giriş kablosu ve Ethernet kablosu)

התקנת המארז

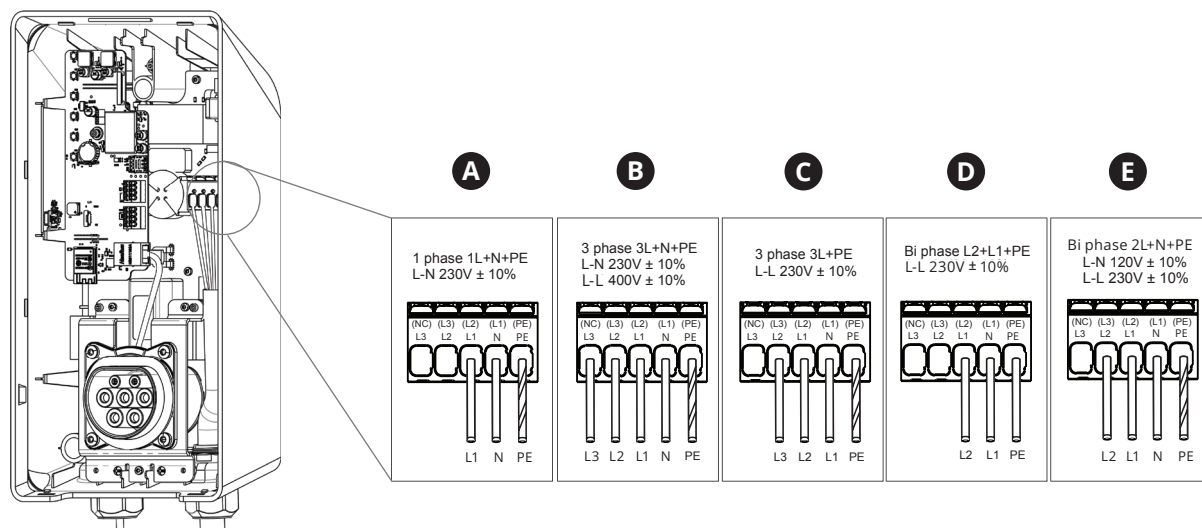
A - התקינו את המכשיר על הקיר על ידי הכנסת ברגים קודחים עצמית (התחילו עם הבורג העליון וודאו שהמארז אופקי)

B - ודאו שבלוטת הכבל מותקנת כראוי על הכבלים (כבל כניסת AC וכבל Ethernet)

11. INSTALLATION PROCESS

11.3 ELECTRICAL WIRING

Untethered (Type 2 socket)



EN

ELECTRICAL WIRING

- A - T/N single phase set up
- B - T/N three phase set up
- C - IT/TT three phase set up
- D - IT/TT Bi-phase set up
- E - T/N Bi-phase set up

FI

SÄHKÖJOHDOT

- A - T/N yksivaiheinen asennus
- B - T/N kolmivaiheinen asennus
- C - IT/TT Kolmivaiheinen asennus
- D - IT/TT Kaksivaiheinen asennus
- E - T/NKaksivaiheinen asennus

LT

ELEKTROS INSTALIACIJA

- A - T/N vienfazis nustatymas
- B - T/N trifazis nustatymas
- C - IT/TT trifazis tinklas
- D - IT/TT dvifazis tinklas
- E - T/N dvifazis tinklas

ES

CABLEADO ELÉCTRICO

- A - T/N configuración monofásica
- B - T/N configuración trifásica
- C - Instalación trifásica IT/TT
- D - Instalación bifásica IT/TT
- E - Instalación bifásica T/N

SE

ELEKTRISKA LEDNINGAR

- A - T/N-enfasinstallation
- B - T/N-trefasinstallation
- C - IT/TT Installation i trefas
- D - IT/TT-konfiguration i tvåfas
- E - T/N-konfiguration i tvåfas

RO

CABLURI ELECTRICE

- A - T/N configurare monofazică
- B - T/N configurare trifazică
- C - Configurare trifazică IT/TT
- D - Configurare bifazică IT/TT
- E - Configurare bifazică T/N

FR

CÂBLAGE ÉLECTRIQUE

- A - T/N installation monophasée
- B - T/N installation triphasée
- C - Installation IT/TT triphasée
- D - Installation IT/TT biphasée
- E - Installation T/N biphasée

CZ

ELEKTRICKÉ ZAPOJENÍ

- A - T/N jednofázové nastavení
- B - T/N třífázové nastavení
- C - Třífázové nastavení IT/TT
- D - Dvofázové nastavení IT/TT
- E - Dvofázové nastavení T/N

BS

ELEKTRIČNE INSTALACIJE

- A - T/N jednofazno postavljanje
- B - T/N trofazno postavljanje
- C - IT/TT trofazno postavljanje
- D - IT/TT dvofazno postavljanje
- E - T/N dvofazno postavljanje

DE

ELEKTRISCHE VERKABELUNG

- A - T/N einphasiger aufbau
- B - T/N dreiphasiger aufbau
- C - IT/TT dreiphasig einrichten
- D - IT/TT zweiphasig einrichten
- E - IT/N zweiphasig einrichten

HU

ELEKTROMOS KÁBELEZÉS

- A - T/N egyfázisú típus
- B - T/N háromfázisú típus
- C - IT/TT Háromfázisú beállítás
- D - IT/TT Kétfázisú beállítás
- E - T/N Kétfázisú beállítás

BG

ЕЛЕКТРИЧЕСКО ОКАБЕЛЯВАНЕ

- A - T/N еднофазна настройка
- B - T/N трифазна настройка
- C - IT/TT Трифазна инсталация
- D - IT/TT Двухфазна инсталация
- E - T/N Двухфазна инсталация

11. INSTALLATION PROCESS

11.3 ELECTRICAL WIRING

PT

FIANÇA ELÉTRICA

- A - T/N configuração monofásica
- B - T/N configuração trifásica
- C - Configuração trifásica IT/TT
- D - Configuração bifásica IT/TT
- E - Configuração bifásica T/N

IT

IMPIANTO ELETTRICO

- A - Impostazione del T/N a fase singola
- B - Impostazione del T/N a tre fasi
- C - IT/TT Installazione fase tre
- D - IT/TT Istallazione Bi-fase
- E - T/N Istallazione Bi-fase

GR

ΗΛΕΚΤΡΙΚΗ ΚΑΛΩΔΙΩΣΗ

- A - Ρύθμιση T/N μονοφασική
- B - T/N τριφασική ρύθμιση
- C - IT/TT Τριφασική εγκατάσταση
- D - IT/TT Διφασική ρύθμιση
- E - T/N Διφασική ρύθμιση

RU

ЭЛЕКТРИЧЕСКАЯ ПРОВОДКА

- A - T/N Однофазная установка
- B - T/N Трехфазная установка
- C - IT/TT Трехфазная установка
- D - IT/TT Двухфазная установка
- E - T/N Двухфазная установка

PL

OKABLOWANIE ELEKTRYCZNE

- A - Trójfazowa instalacja T/N
- B - Trójfazowa instalacja T/N
- C - IT/TT Ustawienie trójfazowe
- D - IT/TT Ustawienie dwufazowe
- E - T/N Ustawienie trójfazowe

TR

ELEKTRİK TESİSATI

- A - T/N tek fazlı kurulum
- B - T/N üç fazlı kurulum
- C - IT/TT Üç fazlı kurulum
- D - IT/TT İki fazlı kurulum
- E - T/N İki fazlı kurulum

NL

ELECTRICSCHE BEDRADING

- A - T/N eenfase opstelling
- B - T/N driefase opstelling
- C - IT/TT 3-fase opstelling
- D - IT/TT Bi-fase opstelling
- E - T/N Bi-fase opstelling

EE

ELEKTRIJUHE

- A - T/N ühefaasiline seadistamine
- B - T/N kolmefaasiline seadistamine
- C - IT/TT Kolmefaasiline seadistamine
- D - IT/TT Kahefaasiline seadistamine
- E - T/N Kahefaasiline seadistamine

HE

חיווט חשמלי

- A - חד-פאזי T/N התקנת
- B - תלת פאזי T/N התקנת
- C - התקנת IT/TT תלת-פאזית
- D - הגדרת IT/TT דו-פאזי
- E - הגדרת T/N דו-פאזי

IS

RAFSTÝRILAGNIR

- A - Uppsetning einfasa T/N
- B - Uppsetning þrífasa T/N
- C - IT/TT þrífasa uppsetning
- D - IT/TT tvífasa uppsetning
- E - T/N tvífasa uppsetning

LV

ELEKTROINSTALĀCIJA

- A - Instalācija T/N vienfāzes pieslēgumam
- B - Instalācija T/N trīsfāžu pieslēgumam
- C - IT/TT Trīsfāžu uzstādīšana
- D - IT/TT Divfāžu iestatīšana
- E - T/N Divfāžu iestatīšana

EN Notice 1: Same electrical wiring applies to Tethered (Type 2 cable) charger.

Notice 2: Before connecting cable into the input terminal, make sure that ferules (included into the package) are firmly fixed on the ends of the wires.

ES Aviso 1: El mismo cableado eléctrico aplica al cargado conectado (cable tipo 2).

Aviso 2: Antes de conectar el cable en el terminal de entrada, asegúrese de que las férulas (incluidas en el paquete) estén firmemente fijadas en los extremos de los cables.

FR Remarque 1: Le même câblage électrique s'applique au chargeur captif (câble de type 2).

Remarque 2: Avant de connecter le câble à la borne d'entrée, assurez-vous que les férules (incluses dans l'emballage) sont fermement fixées aux extrémités des fils.

DE Hinweis 1: Für das kabelgebundene Ladegerät (Typ 2) gilt die gleiche elektrische Verkabelung.

Hinweis 2: Bevor Sie das Kabel an die Eingangsklemme anschließen, vergewissern Sie sich, dass die Aderendhülsen (im Lieferumfang enthalten) fest an den Drahtenden angebracht sind.

PT Aviso 1: A mesma ligação elétrica aplica-se ao carregador com cabo (cabo Tipo 2).

Aviso 2: Antes de ligar o cabo ao terminal de entrada, certifique-se de que as férulas (incluídas no pacote) estão firmemente fixadas nas extremidades dos fios.

RU Примечание 1. Та же электрическая проводка применяется к зарядному устройству с привязкой (кабель типа 2).

Примечание 2. Перед подключением кабеля к входной клемме убедитесь, что ферулы (входят в комплект поставки) надежно закреплены на концах проводов.

NL Opmerking 1: Dezelfde elektrische bedrading geldt voor vastgemaakte (type 2 kabel) laders.

Opmerking 2: Voordat u de kabel op de ingangsaansluiting aansluit, dient u ervoor te zorgen dat de adereindhulzen (meegeleverd in de verpakking) stevig vastzitten op de uiteinden van de draden.

IS Athugið 1: Sömu rafstýrilagnir eða við bundin (kapal típu 2) hleðslutæki.

Athugið 2: Áður en snúrur er tengdur við inntaksklefann skaltu ganga úr skugga um að hylki (fylgir með í pakkanum) séu þétt fest á endum víranna.

FI Huomio 1: Sama johdotus koskee kytkettyä (tyypin 2 kaapeli) laturia.

Huomio 2: Ennen kuin liität kaapelin tuloliitäntään, varmista, että ferulit (sisältyvät pakkaukseen) ovat tiukasti kiinni johtojen päissä.

SE Observera 1: Samma elektriska ledningar gäller för kopplad (typ 2-kabel) laddare.

Observera 2: Innan du ansluter kabeln till ingångsterminalen ska du se till att hylsorna (som ingår i paketet) är ordentligt fastsatta i trådarnas ändar.

CZ Upozornění 1: Stejně elektrické zapojení platí pro svázanou (kabel typu 2) nabíječku.

Upozornění 2: Před připojením kabelu do vstupní svorky se ujistěte, že jsou na koncích vodičů pevně připevněny ferule (součást balení).

HU Megjegyzés 1: Ugyanez az elektromos kábelezés vonatkozik a Tethered (2. típusú kábel) töltőre is.

Megjegyzés 2: Mielőtt a kábelt a bemeneti csatlakozóba csatlakoztatja, győződjön meg arról, hogy a (csomagban található) ferulák szilárdan rögzítve vannak a vezeték végein.

IT Nota 1: Lo stesso impianto elettrico si applica al caricatore Tethered (cavo Tipo 2).

Nota 2: Prima di collegare il cavo al terminale d'ingresso, accertarsi che le ghiera (incluse nella confezione) siano fissate saldamente alle estremità dei fili.

PL Uwaga 1: Takie samo okablowanie elektryczne dotyczy ładowarki z przewodem (kabel typu 2).

Uwaga 2: Przed podłączeniem kabla do terminala wejściowego należy upewnić się, że ferule (dołączone do opakowania) są mocno osadzone na końcach przewodów.

EE Märkus 1. Sama elektrijuhtmistik kehtib jagatud (tüüp 2 kaabel) laadija kohta.

Märkus 2. Enne kaabli ühendamist sisendklemmile veenduge, et ferulid (kuuluvad pakendisse) on juhtmete otstel kindlalt kinnitatud.

LV Piezīme 1. Tāda pati elektroinstalācija attiecas uz stacionāro (2. tipa kabeļa) lādētāju.

Piezīme 2. Pirms kabeļa pievienošanas ieejas terminālim pārliecinieties, vai uz vadu galiem ir stingri piestiprinātas ferulas (iekļautas iepakojumā).

LT Pastaba 1: tie patys jungimo būdai taikomi laidiniam (2 tipo kabelio) įkrovikliui.

Pastaba 2: prieš prijungdami laidą prie įvesties gnybto, įsitinkite, kad ant laidų galų tvirtai pritvirtintos ferulės (pridedamos prie pakuotės).

RO Observație 1: aceeași cablare electrică este valabilă și pentru încărcătorul cu legare - *tethered* (cablu de tip 2).

Observație 2: Înainte de a conecta cablul în terminalul de intrare, asigurați-vă că ferulele (incluse în pachet) sunt bine fixate la capetele firelor.

BS Napomena 1: Ista električna instalacija važi i za vezani (kabl tipa 2) punjač.

Napomena 2: Prije spajanja kabela na ulazni terminal, provjerite jesu li ferule (uključene u paket) čvrsto pričvršćene na krajevima žica.

BG Забележка 1: Същото электрическо окабеляване важи и за свързано зарядно устройство (кабел тип 2).

Забележка 2: Преди да свържете кабела към входната клемма, се уверете, че ферулите (включени в опаковката) са здраво закрепени в краищата на проводниците.

GR Σημείωση 1: Η ίδια ηλεκτρική καλωδίωση ισχύει και για τον φορτιστή Tethered (καλώδιο τύπου 2).

Σημείωση 2: Πριν συνδέσετε το καλώδιο στον ακροδέκτη εισόδου, βεβαιωθείτε ότι οι γόμφοι (περιλαμβάνονται στη συσκευασία) είναι σταθερά στερεωμένοι στα άκρα των καλωδίων.

TR Uyarı 1: Aynı elektrik tesisatı Bağlı (Tip 2 kablo) şarj cihazı için de geçerlidir.

Uyarı 2: Kabloyu giriş terminaline bağlamadan önce, ferüllerin (pakete dahildir) kabloların uçlarına sıkıca sabitlendiğinden emin olun.

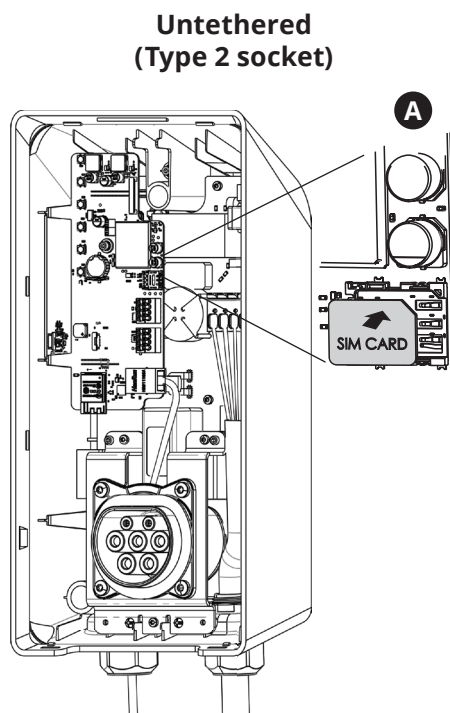
HR

שימו לב 1: אותו חייוט חשמלי חל על מטען מחובר (כבל מסוג 2).

שימו לב 2: לפני חיבור הכבל למסוף הקלט, ודא שהפרולים (הכוללים באריזה) מקובעים היטב בקצוות החוטים.

11. INSTALLATION PROCESS

11.4 SIM CARD INSTALLATION



EN

SIM CARD INSTALLATION

A - Insert a nano SIM card

ES

INSTALACIÓN DE TARJETA SIM NANO

A - Inserte una tarjeta nano SIM

FR

INSTALLATION DE LA CARTE NANO SIM

A - Insérer une carte nano SIM

DE

NANO-SIM-KARTEN-INSTALLATION

A - Nano-SIM-Karte einlegen

PT

INSTALAÇÃO DO CARTÃO SIM NANO

A - Insira o cartão SIM nano

RU

УСТАНОВКА НАНО-SIM-КАРТ

A - Вставьте нано-SIM-карту

NL

SIMKAART INSTALLATIE

A - Plaats een nano-SIM-kaart

IS

UPPSETNING SIM KORTS

A - Setjið inn nano SIM kort

FI

SIM-KORTIN ASENNUS

A - Syötä nano-SIM-kortti

SE

INSTALLATION AV SIM-KORT

A - Sätt i ett nano-SIM-kort

CZ

INSTALACE SIM KARTY

A - Vložte kartu nano SIM

HU

SIM KÁRTYA TELEPÍTÉSE

A - Helyezzen be egy nano SIM kártyát

IT

INSTALLAZIONE SIM CARD

A - Inserire una nano SIM

PL

INSTALACJA KARTY SIM

A - Włóż kartę SIM typu nano

EE

SIM-KAARDI PAIGALDAMINE

A - Sisestage nano-SIM-kaart

LV

SIM KARTES UZSTĀDĪŠANA

A - Ievietojiet nano SIM karti

LT

SIM KORTELĖS ĮDIEGIMAS

A - Įdėkite nano SIM kortelę

RO

INSTALAREA CARDULUI SIM

A - Introduceți cardul nano SIM

BS

INSTALACIJA SIM KARTICE

A - Umetnite nano SIM karticu

BG

ПОСТАВЯНЕ НА SIM КАРТА

A - Поставете nano SIM карта

GR

ΕΓΚΑΤΑΣΤΑΣΗ ΚΑΡΤΑΣ SIM

A - Τοποθετήστε μια κάρτα nano SIM

TR

SIM KART KURULUMU

A - Nano SIM kartın takılması

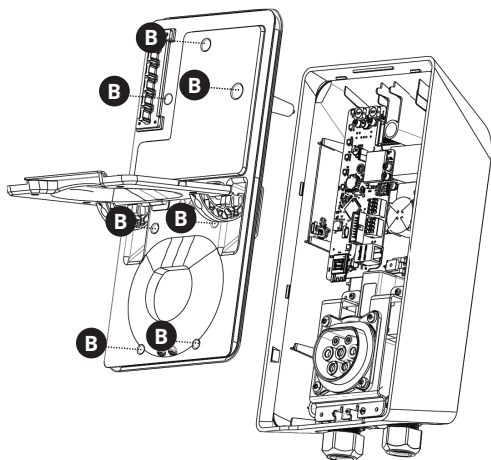
HE

התקנת כרטיס סים
A - הכניסו כרטיס ננו-סים

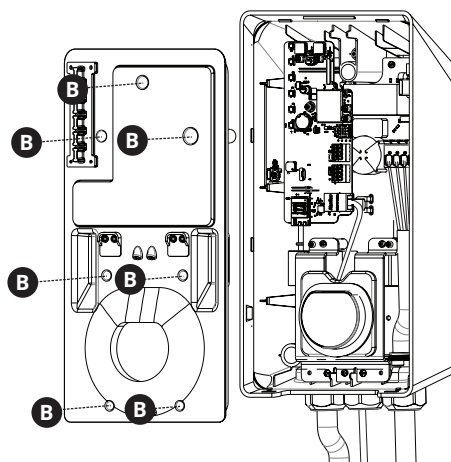
11. INSTALLATION PROCESS

11.5 CLOSING THE MIDDLE PANEL

Untethered
(Type 2 socket)



Tethered
(Type 2 cable)



EN

CLOSING THE MIDDLE PANEL

A - Place a middle panel on the housing (the panel must click to the housing)
B - Fix it using DIN912 M3x8 screws

ES

CERRAR EL PANEL MEDIO

A - Posicione un panel medio sobre la carcasa (el panel debe encajarse con la carcasa)
B - Ajustelo usando tornillos DIN912 M3x8

FR

FERMETURE DU PANNEAU CENTRAL

A - Placez un panneau central sur le boîtier (le panneau doit s'encliqueter sur le boîtier)
B - Fixez-le à l'aide de vis DIN912 M3x8

DE

SCHLIESSEN DER MITTLEREN PLATTE

A - Setzen Sie eine mittlere Platte auf das Gehäuse (die Platte muss mit dem Gehäuse einrasten)
B - Mit DIN912 M3x8 Schrauben befestigen

PT

FECHAR O PAINEL CENTRAL

A - Coloque o painel central na caixa (o painel deve fazer clique na caixa)
B - Fixe-o usando parafusos DIN912 M3x8

RU

ЗАКРЕПЛЕНИЕ СРЕДНЕЙ ПАНЕЛИ

A - Установите среднюю панель на корпус (панель должна прилегать к корпусу (щелкнуть))
B - Закрепите с помощью винтов DIN912 M3x8

FI

KESKIPANEELIN SULKEMINEN

A - Aseta keskipaneeli koteloon (paneelin tulee napsahtaa kiinni koteloon)
B - Kiinnitä DIN912 M3x8 -ruuveilla

SE

STÄNGNING AV MITTPANELEN

A - Placera mittpanelen på höljet (panelen ska klicka fast i höljet)
B - Fäst den med DIN912 M3x8-skravar

CZ

ZAVŘENÍ STŘEDNÍHO PANELU

A - Umístěte střední panel na kryt (panel musí zacvaknout do krytu)
B - Upevněte jej pomocí šroubů DIN912 M3x8

HU

A KÖZÉPSŐ PANEL LEZÁRÁSA

A - Helyezze a középső panelt a házra (úgy, hogy a panel a helyére kattanjon)
B - DIN912 M3x8 csavarok használatával rögzítse

IT

CHIUSURA DEL PANNELLO MEDIANO

A - Piazzare il pannello mediano nell'alloggio (il pannello deve fare 'click')
B - Fissarlo con le viti DIN912 M3x8

PL

ZAMYKANIE ŚRODKOWEGO PANELU

A - Załóż panel środkowy na obudowę (panel musi kliknąć na obudowie)
B - Zamocuj go za pomocą śrub DIN912 M3x8.

LT

VIDURINĖS PLOKŠTĖS TVIRTINIMAS

A - Uždėkite vidurinę plokštę ant korpuso (plokštė turi prispausti prie korpuso)
B - Pritvirtinkite ją DIN912 M3x8 varžtais

RO

ÎNCHIDEREA PANOULUI CENTRAL

A - Așezați panoul median pe carcasă (panoul trebuie să facă clic pe carcasă)
B - Fixați folosind șuruburi DIN912 M3x8

BS

ZATVARANJE SREDNJE PLOČE

A - Postavite srednji panel na kućište (panel mora da klikne na kućište)
B - Pričvrstite ga pomoću DIN912 M3x8 šrafova

BG

ЗАТВАРЯНЕ НА СРЕДНИЯ ПАНЕЛ

A - Място на среден панел на корпуса (панелът трябва да кликне до корпуса)
B - Пристипринет то, измantojot DIN912 M3x8 skrúves

GR

ΚΛΕΙΣΙΜΟ ΤΟΥ ΜΕΣΑΙΟΥ ΠΙΝΑΚΑ

A - Τοποθετήστε ένα μεσαίο πάνελ στο περίβλημα (το πάνελ πρέπει να κάνει κλικ στο περίβλημα).
B - Στερεώστε το με βίδες DIN912 M3x8.

TR

ORTA PANELİN KAPATILMASI

A - Muhafazaya orta paneli yerleştirin (panel muhafazaya takıldığında klik sesi çıkarmalıdır)
B - DIN912 M3x8 vidalarını kullanarak sabitleyin

NL**HET MIDDENPANEEL SLUITEN**

A - Plaats een middenpaneel op de behuizing (het paneel moet aan de behuizing klikken)

B - Bevestig het met DIN912 M3x8 schroeven

IS**AÐ LOKA MIÐ STJÓRNBOÐÐINU**

A - Setjið mið stjórnbörðið á hýsinguna (stjórnbörðið verður að smella við hýsinguna)

B - Festið hana með DIN912 M3x8 skrúfum

EE**KESKMISE PANEELI SULGEMINE**

A - Asetage korpusele keskmise paneel (paneel peab korpuse külge klõpsama)

B - Kinnitage see DIN912 M3x8 kruvidega

LV**VIDĒJĀ PANEĻA AIZVĒRŠANA**

A - Novietojiet vidējo paneli uz korpasa (panelim ir jānoklikšķina uz korpasa)

B - Piestipriniet to, izmantojot DIN912 M3x8 skrūves

HE**סגירת הלוח האמצעי**

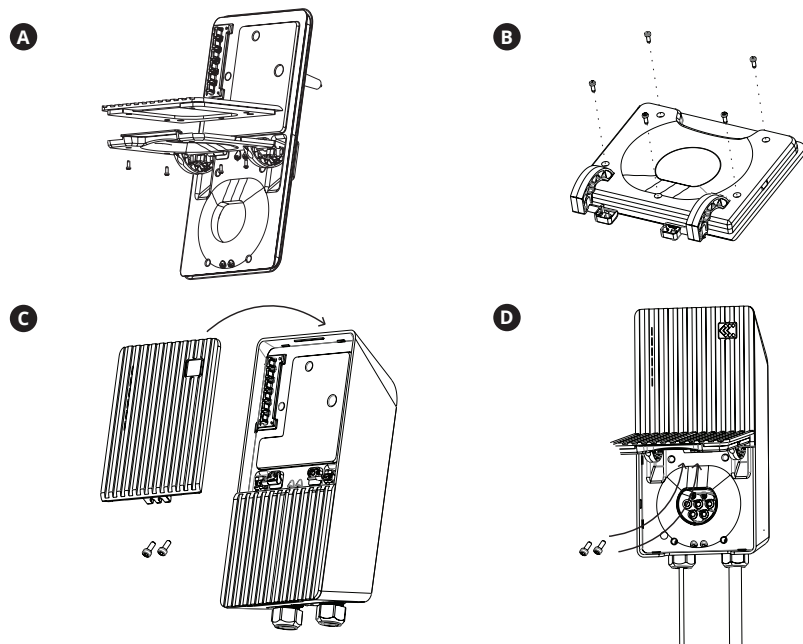
A - מקמו לוח אמצעי על המארז (החלונית חייבת להתחבר בקליק למארז)

B - קבעו באמצעות ברגי DIN912 M3x8

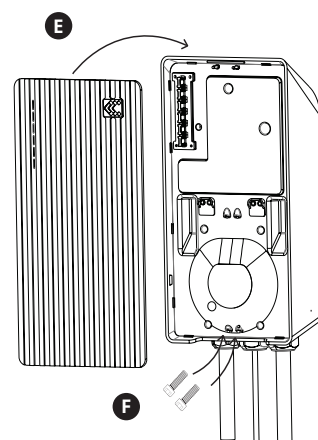
11. INSTALLATION PROCESS

11.6 CLOSING THE FRONT PLATE

Untethered (Type 2 socket)



Tethered (Type 2 cable)



EN

CLOSING THE FRONT PLATE

Socket version:

- A** - Align lower part of front plate with the screw holes in the doors.
- B** - Fix it using M3x8 screws. It is recommended to do this step with middle plate separated from charger;
- C** - Align top part of front plate with screw holes in the middle panel and stopper hook on the top of housing shell;
- D** - Lift the doors to reach screw holes and fix it using DIN912 M3x8 screws;

Cable version:

- E** - Align front plate with the screw holes on the bottom of middle panel and stopper hook on the top of housing shell;
- F** - fix it using DIN912 M3x8 screws;

FR

FERMETURE DE LA PLAQUE AVANT

Version avec prise :

- A** - Aligned la partie inférieure de la plaque avant avec les trous de vis des portes.
- B** - Fixez-la à l'aide de vis à tête cylindrique de 3x8 mm. Il est recommandé d'effectuer cette étape avec la plaque centrale séparée du chargeur ;
- C** - Aligned la partie supérieure de la plaque avant avec les trous de vis du panneau central et le crochet d'arrêt au sommet de la coque du boîtier ;
- D** - Soulevez les portes pour atteindre les trous de vis et fixez-les à l'aide de vis DIN912 M3x8 ;

Version avec câble :

- E** - Aligned la plaque frontale avec les trous de vis au bas du panneau central et le crochet d'arrêt au sommet de la coque du boîtier ;
- F** - Fixez-la à l'aide de vis DIN912 M3x8 ;

FI

ETUPANEELIN SULKEMINEN

Pistorasiaversio:

- A** - Kohdista etulevyn alaosa ovien ruuvinreikien kanssa.
- B** - Kiinnitä käyttämällä 3x8 mm ristipääruuveja. Suosittelemme tekemään tämän vaiheen keskilevy laturista erillään;
- C** - Kohdista etulevyn yläosa keskipaneelin ruuvinreikien ja kotelon yläosan pysäytyskoukun kanssa;
- D** - Nosta ovia, jotta pääset käsiksi ruuvinreikiin, ja kiinnitä käyttämällä DIN912 M3x8-ruuveja;

Kaapeliversio:

- E** - Kohdista etulevy keskipaneelin alaosan ruuvinreikien ja kotelon yläosan pysäytyskoukun kanssa;
- F** - Kiinnitä käyttämällä DIN912 M3x8-ruuveja;

CZ

ZAVÍRÁNÍ PŘEDNÍ DESKY

Verze se zásuvkou:

- A** - Srovnajte spodní část přední desky s otvory pro šrouby ve dveřích.
- B** - Připevněte jej pomocí šroubů s hlavou 3x8 mm. Tento krok se doporučuje provádět s oddělenou střední deskou od nabíječky;
- C** - Zarovnejte horní část přední desky s otvory pro šrouby ve středovém panelu a hákem na zátku v horní části pláště skříně;
- D** - Zvedněte dveře, abyste se dostali k otvorům pro šrouby, a připevněte je pomocí šroubů DIN912 M3x8;

Verze s kabelem:

- E** - Zarovnejte přední desku s otvory pro šrouby na spodní straně středového panelu a hákem na zátku v horní části pláště skříně;
- F** - Připevněte jej pomocí šroubů DIN912 M3x8;

LT

PRIEKINĖS PLOKŠTĖS TVIRTINIMAS

Lizdinis variantas:

- A** - apatinę priekinės plokštės dalį sulygiuokite su durelėse esančiomis varžtų angomis;
- B** - pritvirtinkite ją 3x8 mm varžtais – ši veiksmą rekomenduojama atlikti, kai vidurinė plokštė yra atskirta nuo įkroviklio;
- C** - sulygiuokite viršutinę priekinės plokštės dalį su varžtų angomis vidurinėje plokštėje ir stabdymo kabliu korpuso išorės viršuje;
- D** - atvertkite duris, kad pasiektumėte skyles varžtams ir pritvirtinkite varžtais DIN912 M3x8.

Kabelio variantas:

- E** - sulygiuokite priekinę plokštę su varžtų angomis vidurinės plokštės apačioje ir stabdymo kabliu korpuso išorės viršuje;
- F** - pritvirtinkite ją varžtais DIN912 M3x8.

BS

ZATVARANJE PREDNJE PLOČE

Verzija utičnice:

- A** - Poravnajte donji dio prednje ploče s rupama za vijke na vratima.
- B** - Pričvrstite je pomoću 3x8 mm vijaka s okruglom glavom. Preporučuje se napraviti ovaj korak sa srednjom pločom odvojenom od punjača;
- C** - Poravnajte gornji dio prednje ploče s otvorima za vijke na srednjoj ploči i kukom za zatvaranje na vrhu kućišta;
- D** - Podignite vrata kako biste došli do otvora za vijke i pričvrstite ih pomoću DIN912 M3x8 vijaka;

Verzija kabela:

- E** - Poravnajte prednju ploču sa otvorima za vijke na dnu srednje ploče i kukom za zatvaranje na vrhu kućišta;
- F** - Pričvrstite je pomoću DIN912 M3x8 vijaka;

SCHLIESSEN DER FRONTPLATTE

Steckdose-Version:

A - Richten Sie den unteren Teil der Frontplatte auf die Schraubenlöcher in den Türen aus.
B - Befestigen Sie sie mit 3x8 mm Linsenkopfschrauben. Es wird empfohlen, diesen Schritt mit der vom Ladegerät getrennten Mittelplatte durchzuführen.
C - Richten Sie den oberen Teil der Frontplatte mit den Schraubenlöchern in der Mittelplatte und dem Stopperhaken an der Oberseite der Gehäuseschale aus.
D - Heben Sie die Türen an, um die Schraubenlöcher zu erreichen und befestigen Sie sie mit DIN912 M3x8 Schrauben.

Kabelversion:

E - Richten Sie die Frontplatte mit den Schraubenlöchern an der Unterseite der mittleren Platte und dem Stopperhaken an der Oberseite der Gehäuseschale aus.
F - Befestigen Sie sie mit DIN912 M3x8-Schrauben

FECHAR A PLACA FRONTAL

Versão de ficha:

A - Alinhar a parte inferior da placa frontal com os orifícios dos parafusos nas portas.
B - Fixar com parafusos de cabeça chata 3x8 mm. Recomenda-se fazer este passo com a placa central separada do carregador;
C - Alinhar a parte superior da placa frontal com os orifícios dos parafusos no painel central e o gancho do batente na parte superior da estrutura da caixa;
D - Levantar as portas até chegar aos orifícios dos parafusos e fixá-las com parafusos DIN912 M3x8;

Versão de cabo:

E - Alinhar a placa frontal com os orifícios dos parafusos na parte inferior do painel central e o gancho do batente na parte superior da estrutura da caixa;
F - Fixá-la com parafusos DIN912 M3x8;

ЗАКРЕПЛЕНИЕ ПЕРЕДНЕЙ ПЛАСТИНЫ

Тип штепсельной розетки:

A - Нижняя часть передней панели должна располагаться в соответствии с отверстиями для винтов в двери в соответствии с действующими нормами.
B - Прикрепите с помощью винтов 3x8 мм. Рекомендуется выполнять эту операцию, используя среднюю пластину, отделенную от зарядного устройства;
C - Отрегулируйте позицию верхней части лицевой панели с отверстиями для винтов на средней панели и стопорного крючка на верхней части корпуса; Отверстия должны совпадать.
D - Поднимите дверь на одном уровне с отверстиями для винтов и закрепите винтами DIN912 M3x8;

Кабельная версия:

E - Отрегулируйте позицию верхней части лицевой панели с отверстиями для винтов на средней панели (снизу) и стопорного крючка на верхней части корпуса; Отверстия должны совпадать.
F - Прикрепите с помощью винтов DIN912 M3x8;

ELŐLAP LEZÁRÁSA

Aljzat verzió:

A - Az előlap alsó részét igazítsa az ajtók csavarfurataihoz.
B - Rögzítse 3 db 8 mm-es trapézfejű csavarral. Javasoljuk, hogy a lépés elvégzése közben a középső lemezt távolítsa el a töltőről;
C - Az előlap felső részét igazítsa a középső panelen elhelyezkedő csavarfuratokhoz és a burkolat tetején lévő dugóhoroghoz;
D - A csavarfuratok eléréshez emelje fel az ajtókat és rögzítse DIN912 M3x8 csavarokkal;

Kábel verzió:

E - Az előlap elejét igazítsa a középső panel alján elhelyezkedő csavarfuratokhoz és a burkolat tetején lévő dugóhoroghoz;
F - Rögzítse DIN912 M3x8 csavarokkal;

CHIUSURA DELLA PIASTRA FRONTALE

Versione a presa:

A - Allineare la parte in basso della piastra frontale con i fori delle viti sulle porte.
B - Aggiustare utilizzando le viti a testa piatta di 3x8 mm. Si raccomanda di seguire questo step con la piastra mediana separata dal caricatore;
C - Allineare la parte superiore della piastra frontale con i fori delle viti nel pannello mediano e il gancio d'arresto sull'alloggiamento;
D - Alzare le porte per raggiungere i fori delle viti e fissarle utilizzando le viti DIN912 M3x8;

Versione a cavo:

E - Allineare la piastra frontale con i fori delle viti nella parte inferiore del pannello mediano e con il gancio d'arresto sull'alloggiamento;
F - Fissarlo utilizzando le viti DIN912 M3x8;

ZAMYKANIE PŁYTY CZOŁOWEJ

Wersja z gniazdem:

A - Wyrównać dolną część płyty czołowej z otworami na śruby w drzwiach.
B - Zamocować ją za pomocą śrub z łbem płaskim 3x8 mm. Zaleca się wykonanie tego kroku przy środkowej płycie oddzielonej od ładowarki;
C - Wyrównać górną część płyty czołowej z otworami na śruby w panelu środkowym i zaczepem zatyczki w górnej części obudowy;
D - Unieść drzwi, aby dotrzeć do otworów na śruby i zamocować je za pomocą śrub DIN912 M3x8;

Wersja kablowa:

E - Wyrównać płytę czołową z otworami na śruby w dolnej części panelu środkowego i zaczepem zatyczki w górnej części obudowy;
F - Zamocować ją za pomocą śrub DIN912 M3x8;

ЗАТВАРЯНЕ НА ПРЕДНАТА ПЛОЧА

Версия на контакт:

A - Подравнете долната част на предната плоча с отворите за винтове във вратите.
B - Фиксирайте го с помощта на винтове с плоска глава 3x8 mm. Препоръчително е да направите тази стъпка със средната плоча, отделена от зарядното устройство;
C - Подравнете горната част на предната плоча с отворите за винтове в средния панел и куката за запушалка в горната част на корпуса;
D - Повдигнете вратите, за да достигнете до отворите за винтове и ги фиксирайте с помощта на винтове DIN912 M3x8;

Кабелна версия:

E - Подравнете предната плоча с отворите за винтове в долната част на средния панел и куката за запушалка в горната част на корпуса;
F - Фиксирайте го с помощта на винтове DIN912 M3x8;

ΚΛΕΙΣΙΜΟ ΤΗΣ ΜΠΡΟΣΤΙΝΗΣ ΠΛΑΚΑΣ

Pistikupesa tüüp:

A - Asetage esiplaadi alumine osa uste kruviaukudega kohakuti.
B - Kinnitage see 3x8 mm ümarpeakruvidega. Seda sammu on soovitatav teha laadijast eraldatud keskmise plaadiga;
C - Asetage esiplaadi ülemine osa keskmise paneeli kruviaukude ja korpuse ülaosas asuva stopperkonksuga kohakuti;
D - Tõstke ukсед kruviaukudeni ja kinnitage DIN912 M3x8 kruvidega;

Kaabli tüüp:

E - Asetage esiplaat keskmise paneeli põhjas olevate kruviaukude ja korpuse ülaosas asuva stopperkonksuga kohakuti;
F - Kinnitage see DIN912 M3x8 kruvidega;

ÖN PLAKANIN KARATILMASI

Soket versiyonu:

A - Ön plakanın alt kısmını kapılardaki vida delikleriyle hizalayın.
B - 3x8 mm tava başlı vidaları kullanarak sabitleyin. Bu adımı yaparken orta plakanın şarj cihazından ayrılmış durumda olması önerilir;
C - Ön plakanın üst kısmını orta paneldeki vida delikleri ve muhafazanın üzerindeki stoper kancası ile hizalayın;
D - Vida deliklerine ulaşmak için kapıları kaldırın ve DIN912 M3x8 vidalarıyla sabitleyin;

Kablo versiyonu:

E - Ön plakayı orta panelin altındaki vida delikleri ve muhafazanın üzerindeki stoper kancası ile hizalayın;
F - DIN912 M3x8 vidalarını kullanarak sabitleyin

11. INSTALLATION PROCESS

11.6 CLOSING THE FRONT PLATE

NL

HET VOORPANEEL SLUITEN

Stekkerdoosversie:

A - Breng het onderste deel van de voorplaat in lijn met de schroefgaten in de deuren.

B - Bevestig deze met de 3x8 mm bolkop Schroeven. Het wordt aanbevolen om deze stap uit te voeren met de middelste plaat gescheiden van de oplader;

C - Breng het bovenste deel van de voorplaat in lijn met de schroefgaten in het middenpaneel en de stophaak aan de bovenkant van de behuizing;

D - Til de deuren op om bij de schroefgaten te komen en bevestig deze met DIN912 M3x8 schroeven;

Kabelversie:

E - Breng de voorplaat in lijn met de schroefgaten aan de onderkant van het middenpaneel en de stophaak aan de bovenkant van de behuizing;

F - Bevestig deze met DIN912 M3x8 schroeven;

IS

AÐ LOKA FRAMPLÖTUNNI

Tegund innstungu:

A - Stilltu neðri hluta framplötunnar saman við skrúfugötin á hurðunum.

B - Festu með 3x8 mm skrúfum með stjörnuskrúfu. Mælt er með því að gera þetta skref með miðplötuna aðskilda frá hleðslutækinu;

C - Samstilltu efsta hluta framplötunnar saman við skrúfugöt á miðjuplötunni og tappakróknum efst á hýsingunni;

D - Liftu hurðunum til að komast að skrúfugötunum og festu með DIN912 M3x8 skrúfum;

Tegund kapals:

E - Samstilltu framplötuna við skrúfugötin á botni miðplötunnar og tappakróknum efst á hýsingunni;

F - Festu með DIN912 M3x8 skrúfum;

EE

ESIPLAADI SULGEMINE

Pistikupesa tüüp:

A - Asetage esiplaadi alumine osa uste kruviaukudega kohakuti.

B - Kinnitage see 3x8 mm ümarpeakruvidega. Seda sammu on soovitatav teha laadijast eraldatud keskmise plaadiga;

C - Asetage esiplaadi ülemine osa keskmise paneeli kruviaukude ja korpuse ülaosas asuva stopperkonksuga kohakuti;

D - Tõstke ukseid kruviaukudeni ja kinnitage DIN912 M3x8 kruvidega;

Kaabli tüüp:

E - Asetage esiplaat keskmise paneeli põhjas olevate kruviaukude ja korpuse ülaosas asuva stopperkonksuga kohakuti;

F - Kinnitage see DIN912 M3x8 kruvidega;

LV

PRIEKŠĒJĀ PANEĻA AIZVĒRŠANA

Kontaktligzdas versija:

A - Priekšējās plāksnes apakšējo daļu ir jānovieto attiecīgi skrūvju caurumiem durvīs saskaņā ar spēkā esošiem noteikumiem.

B - Piestipriniet to, izmantojot 3x8 mm skrūves. Šo darbību ieteicams veikt, izmantojot vidējo plāksni, kas ir atdalīta no lādētāja;

C - Izlīdziniet priekšējās plāksnes augšējo daļu ar skrūvju caurumiem vidējā panelī un arī korpasa augšpusē;

D - Paceliet durvis, lai būtu vienā līmenī ar skrūvju caurumiem, un piestipriniet, izmantojot DIN912 M3x8 skrūves;

Kabeļa versija:

E - Izlīdziniet priekšējās plāksnes augšējo daļu ar skrūvju caurumiem, kas atrodas vidējā panelī (apakšā) un arī korpasa augšpusē;

F - Piestipriniet, izmantojot DIN912 M3x8 skrūves;

HE

סגירת הלוח הקדמי

גרסת שקע

A - יישר את החלק התחתון של הלוחית הקדמית עם חורי הברגים בדלתות.

B - קבע את זה באמצעות ברגים של ראש עגול בגודל 3x8 מ"מ. מומלץ לעשות את השלב הזה כשהלוחית האמצעית מופרדת מהמטען;;

C - יישר את החלק העליון של הלוחית הקדמית עם חורי ברגים בלוח האמצעי ועם וו המעצור בחלק העליון של מעטפת הדיור;

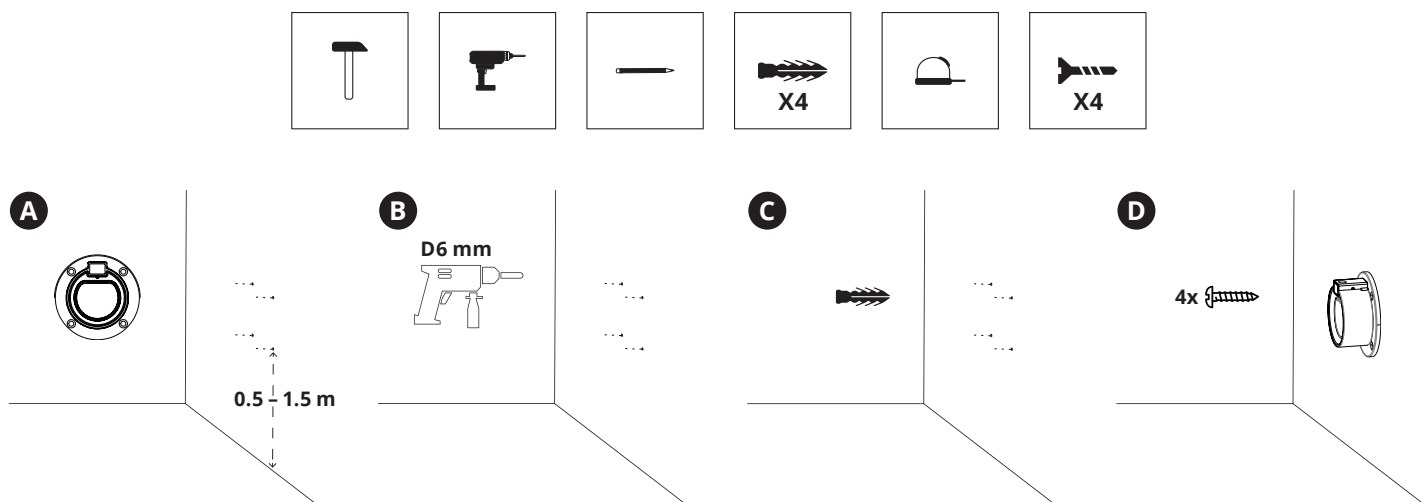
D - הרים את הדלתות כדי להגיע לחורי הברגים וקבע אותם באמצעות ברגים DIN912 M3x8;

E - גרסת כבל: יישר את הלוחית הקדמית עם חורי הברגים בתחתית הלוח האמצעי ועם וו המעצור בחלק העליון של מעטפת

F- הדיור; קבע אותו באמצעות ברגים DIN912 M3x8;

11. INSTALLATION PROCESS

11.7 PLUG HOLDER*



EN

PLUG HOLDER

A - Place the plug holder on the wall and mark the fixing points (required height from the ground: 0.5 – 1.5 m)

B - Drill 30mm depth holes with D6 drill bit where the fixing points are marked

C - Insert the 6x30 mm wall plugs into the fixing holes

D - Fix the Plug Holder on the wall by inserting the self-tapping screws

FI

PISTOKKEEN PIDIKE

A - Aseta pistokkeen pidike seinälle ja merkitse kiinnityspisteet (vaadittu korkeus maasta: 0,5–1,5 m)

B - Poraa 30 mm syvät reiät D6-poralla kohtiin, joihin kiinnityskohdat on merkitty;

C - Aseta 6x30 mm kiinnitystulpat kiinnitysreikiin;

D - Kiinnitä pistokkeen pidike seinälle itseporautuvilla ruuveilla

LT

KIŠTUKO LAIKIKLIS

A - Uždėkite kištuko laikiklį ant sienos ir pažymėkite tvirtinimo taškus (reikalingas aukštis nuo žemės: 0,5–1,5 m)

B - išgręžkite 30 mm gylio skyles D6 grąžtu ten, kur buvo pažymėti tvirtinimo taškai;

C - į tvirtinimo skyles įkiškite 6x30 mm sieninius kaiščius.

D - Pritvirtinkite kištuko laikiklį prie sienos įsukdami savisriegius varžtus

ES

SOPORTE DE ENCHUFE

A - Posiciones el soporte de conexión sobre la pared y marque los puntos de fijación (la altura requerida desde el suelo es de 0.5 – 1.5 m)

B - Perfore orificios de 30 mm de profundidad con una broca D6 donde se marcan los puntos de fijación

C - Inserte los tacos de 6x30 mm en los orificios de fijación;

D - Fije el soporte de enchufe sobre la pared insertando los tornillos autorroscantes

SE

KONTAKTHÅLLARE

A - Placera kontakthållaren på väggen och markera ut fästpunkterna (erforderlig höjd från marken: 0,5 – 1,5 m)

B - Borra 30 mm djuphål med D6 borrar där fästpunkterna är markerade;

C - Sätt i 6x30 mm väggpluggar i fästhålen;

D - Fäst kontakthållaren på väggen genom att sätta i de självvägande skruvarna

RO

SUPORTUL PENTRU PRIZĂ

A - Așezați suportul pentru priză pe perete și marcați punctele de fixare (înălțimea necesară de la sol: 0,5 – 1,5 m)

B - Faceți găuri de 30 mm adâncime cu burghiu D6 unde sunt marcate punctele de fixare;

C - Introduceți diblurile de 6x30 mm în orificiile de fixare;

D - Fixați Suportul pentru Priză pe perete prin introducerea șuruburilor autofiletante

FR

PORTE-BOUCHON

A - Placez le support de la prise sur le mur et marquez les points de fixation (hauteur requise par rapport au sol - 0,5 - 1,5 m)

B - Percez des trous de 30 mm de profondeur avec un foret D6 aux endroits où les points de fixation sont marqués ;

C - Insérez les chevilles murales de 6x30 mm dans les trous de fixation ;

D - Fixer le support de la prise au mur en insérant les vis auto taraudeuses

CZ

DRŽÁK ZÁSTRČKY

A - Umístěte držák zástrčky na zeď a označte si upevňovací body (požadovaná výška od země: 0,5 – 1,5 m)

B - V místech vyznačených upevňovacích bodů vyvrtejte vrtákem D6 otvory o hloubce 30 mm;

C - Vložte hmoždinky 6x30 mm do upevňovacích otvorů;

D - Upevněte držák zástrčky na stěnu vložním samořezných šroubů

BS

DRŽAČ UTIKAČA

A - Postavite držač utikača na zid i označite tačke pričvršćivanja (potrebna visina od zemlje: 0,5 – 1,5 m)

B - Izbušite rupe dubine 30 mm sa svrdlom D6 na mjestima gdje su označene tačke pričvršćivanja;

C - Umetnite tiplove 6x30 mm u rupe za pričvršćivanje;

D - Pričvrstite držač utikača na zid umetanjem vijaka za samoprezivanje

DE**STECKERHALTER**

A - Platzieren Sie den Dübelhalter an der Wand und markieren Sie die Befestigungspunkte (erforderliche Höhe vom Boden - 0,5 - 1,5 m)

B - Bohren Sie mit einem D6-Bohrer 30 mm tiefe Löcher an den markierten Befestigungspunkten.

C - Setzen Sie die 6x30 mm Dübel in die Befestigungslöcher ein.

D - Befestigen Sie den Dübelhalter an der Wand, indem Sie die selbstschneidenden Schrauben einsetzen

PT**SUPORTE DA TOMADA**

A - Coloque o suporte da tomada na parede e marque os pontos de fixação (altura necessária a partir do chão - 0,5 - 1,5 m)

B - Fazer furos de 30 mm de profundidade com broca D6 onde estão marcados os pontos de fixação;

C - Inserir as buchas de 6x30 mm nos orifícios de fixação;

D - Fixe o suporte da tomada na parede inserindo os parafusos auto-roscentes

RU**ДЕРЖАТЕЛЬ ШТЕПСЕЛЬНОЙ ВИЛКИ**

A – Отметьте места крепления на стене, где будет установлен держатель заглушки (необходимая высота от пола: от 0,5 до 1,5 м)

B – Просверлите отверстия глубиной 30 мм с помощью сверла D6, где отмечены точки крепления;

C – Вставьте дюбели 6x30 мм в монтажные отверстия;

D – Закрепите держатель вилки на стене саморезами

NL**STEKKERHOUDER**

A - Plaats de plughouder op de muur en markeer de bevestigingspunten (benodigde hoogte vanaf de grond: 0,5 - 1,5 m)

B - Boor gaten met een diepte van 30 mm met een D6-boor op de gemarkeerde bevestigingspunten;

C - SSteek de pluggen van 6x30 mm in de bevestigingsgaten;

D - Bevestig de plughouder aan de muur door er de zelftappende schroeven in te steken

IS**TENGLA HALDARI**

A - Setjið tenglahaldarann á vegginn og merkið festipunktana (nauðsynleg hæð frá jörðu: 0,5 - 1,5m)

B - Boraðu 30 mm djúp göt með D6 bor þar sem festipunktur eru merktir;

C - Settu 6x30 mm veggtingin í festigötin;

D - Festið tenglahaldarann við vegginn með því að setja sjálfskrúfandi skrúfurnar inn

HU**DUGÓTARTÓ**

A - Helyezze a dugótartót a falra, és jelölje meg a rögzítési pontokat (a talajtól 0,5-1,5 m magasság tartandó).

B - FD6 fúrészál használatával a megjelölt rögzítési pontokon fúrjon 30 mm-es mélységű furatokat;

C - Helyezze be a 6x30 mm-es fali csatlakozókat a rögzítőfuratokba;

D - Rögzítse a dugótartót a falra az önmetsző csavarok behelyezésével.

IT**PORTA SPINA**

A - Posizionare il porta spina sul muro e segnare i punti di fissaggio (altezza da terra richiesta: 0,5 - 1,5 m)

B - Fare dei buchi profondi 30 mm con la punta da trapano D6 dove sono segnati i punti di fissaggio;

C - Inserire le prese a muro da 6x30 mm nei fori di fissaggio;

D - Fissare il Porta Spina sul muro inserendo le viti autofilettanti

PL**UCHWYT WTYCZKI**

A - Przyłóż uchwyt wtyczki do ściany i zaznacz punkty mocowania (wymagana wysokość od podłoża: 0,5 - 1,5 m)

B - Wywierć otwory o głębokości 30 mm wiertłem D6 w miejscach oznaczonych punktami mocowania;

C - Włożyć kołki rozporowe 6x30 mm w otwory mocujące;

D - Przymocuj uchwyt wtyczki do ściany za pomocą wkrętów samogwintujących

EE**PISTIKU HOIDJA**

A - Asetage pistikuhoidik seinale ja märkige kinnituskohad (nõutav kõrgus maapinnast: 0,5-1,5 m)

B - puurige D6 puuriga märgitud kinnituspunktidele 30 mm sügavused augud;

C - Sisestage 6x30 mm seinapistikud kinnitusavadesse;

D - Kinnitage pistikuhoidik seinale, sisestades isekeermestavad kruvid

LV**KONTAKTDAKŠAS STIPRINĀJUMA VIETA**

A - Atzīmējiet montāžas vietas pēc kontaktdakšas turētāja uzstādīšanas pie sienas (nepieciešamais augstums no zemes: 0,5 - 1,5 m)

B - Izurbiet 30 mm dziļuma atveres, izmantojot D6 urbi vietās, kur ir atzīmēti stiprinājuma punkti;

C - Ievietojiet 6x30 mm sienas spraudņus stiprinājuma atverēs;

D - Piestipriniet kontaktdakšas turētāju pie sienas, izmantojiet pašvītņojošās skrūvesDIN912 M3x8 skrūves

BG**ДЪРЖАЧ ЗА ЩЕПСЕЛ**

A - Поставете държача на щепсела на стената и маркирайте точките за закрепване (необходима височина от земята: 0,5 - 1,5 m)

B - Пробийте отвори с дълбочина 30 mm със свредло D6, където са отбелязани точките за закрепване;

C - Поставете дюбелите 6x30 mm в фиксиращите отвори;

D - Фиксирайте държача на щепсела към стената, като поставете самонарезните винтове

GR**ΥΠΟΔΟΧΗ ΒΥΣΜΑΤΟΣ**

A - Τοποθετήστε τον υποδοχέα βύσματος στον τοίχο και σημειώστε τα σημεία στερέωσης (απαιτούμενο ύψος από το έδαφος: 0,5 - 1,5 m).

B - Τρυπήστε τρύπες βάθους 30 mm με τρυπάνι D6 στα σημεία στερέωσης που είναι σημειωμένα.

Γ - Τοποθετήστε τα βύσματα τοίχου 6x30 mm στις οπές στερέωσης.

Δ - Στερεώστε τον υποδοχέα βύσματος στον τοίχο εισάγοντας τις αυτοκόλλητες βίδες.

TR**FİŞ TUTUCU**

A - Fiş tutucuyu duvara yerleştirin ve sabitleme noktalarını işaretleyin (yerden itibaren olması gereken yükseklik: 0,5 - 1,5 m)

B - Sabitleme noktalarının işaretlendiği yere D6 matkap ucu ile 30 mm derinlikte delikler açın;

C - 6x30 mm duvar prizlerini sabitleme deliklerine takın;

D - Fiş Tutucuyu, kendinden dış açan vidalarla duvara sabitleyin

HE**מחזיק שקע**

A - הניחו את מחזיק השקע על הקיר וסמנו את נקודות הקיבוע (גובה נדרש מהקרקע: 0,5 - 1,5 מ')

B - קדח חורים בעומק 30 מ"מ עם מקדח שבהם מסומנות נקודות קיבוע;

C - הכנס את תקעי הקיר בגודל 3x30 מ"מ לתוך חורי קיבוע;

D - קבעו את מחזיק השקע לקיר על ידי הכנסת ברגים קודחים עצמית

EN	* Notice: A holder is included only in Tethered version package.
ES	* Aviso: Se incluye un soporte solo en la versión de paquete de Tethered.
FR	* Notice: Un support est inclus uniquement dans le paquet de la version câblée.
DE	* Hinweis: Es wird nur ein Halter bei der Tethered-Version mitgeliefert.
PT	* Aviso: Um suporte só está incluído no pacote da versão com cabo.
RU	* Примечание: Держатель входит только в комплект поставки Tethered.
NL	* Opmerking: Een houder is alleen inbegrepen in het pakket van de Tethered-versie.
IS	* Ath.: Haldari er aðeins innifalinn í Tethered útgáfupakkanum.
FI	* Huomaa: Teline sisältyy vain Tethered-version pakkaukseen.
SE	* Observera: Det ingår endast en hållare i Tethered-versionens paket.
CZ	* Upozornění: Držák je součástí balení pouze u verze Tethered.
HU	* Megjegyzés: A tartót csak a Tethered verzió csomagja tartalmazza.
IT	* Attenzione: E' incluso un sostegno/supporto solamente nella versione Tethered.
PL	* Uwaga: Uchwyt jest dołączony tylko do pakietu wersji Tethered.
EE	* Märkus: hoidik sisaldub ainult Tethered versiooni pakettis.
LV	* Piezīme: turētājs ir iekļauts tikai Tethered komplektā.
LT	* Pastaba: laikiklis pridedamas tik produkto su kabeliu komplekte.
RO	* Notă: Un suport este inclus numai în pachetul versiunii Tethered (cu cablu de încârcare atașat de dispozitiv).
BS	* Napomena: Držač je uključen samo u paket Tethered verzije.
BG	* Забележка: Само версията Tethered включва държач.
GR	* Προειδοποίηση: Μια θήκη περιλαμβάνεται μόνο στη συσκευασία της έκδοσης Tethered.
TR	* Uyarı: Tutucu, sadece sabit kablolu versiyon paketine dahildir.
HR	* הער: תסרוג לש הליבחב קר לולכ קיחחמ: Tethered

11. INSTALLATION PROCESS

11.8 CONNECTION TO THE EV CHARGER

EN

CONNECTION TO THE CHARGER

Step 1 - Download the Teltonika Energy App



Step 2 - Pair a charger and mobile device using Bluetooth. Device will ask to insert **Pairing code** which is represented by last 6 digits of the **Installer code**. Sticker with the security code can be found on the middle plate.



* More details on pairing procedure can be found in FAQ section of Wiki page.
Step 3 - Connect to the charger using the app

ES

CONEXIÓN CON EL CARGADOR

Paso 1 - Descargue la aplicación de Teltonika Energy

Paso 2 - Empareje un cargador y un dispositivo móvil mediante Bluetooth. El dispositivo pedirá que se introduzca el código de emparejamiento, que está representado por los últimos 6 dígitos del código del instalador. La pegatina con el código de seguridad se encuentra en la placa central.

* Se pueden encontrar más detalles sobre el procedimiento de emparejamiento en la sección de preguntas frecuentes de la página Wiki.

Paso 3 - Conecte al cargador usando la aplicación

FR

CONNEXION AU CHARGEUR

Étape 1 - Téléchargez l'application Teltonika Energy

Étape 2 - Associez un chargeur et un téléphone portable en Bluetooth. L'appareil vous demandera d'insérer le code de jumelage qui est représenté par les 6 derniers chiffres du code donné par l'application. L'autocollant avec le code de sécurité se trouve sur la plaque centrale.

* Vous trouverez plus de détails sur la procédure d'appairage dans la section FAQ de la page Wiki.

Étape 3 - Connexion au chargeur à l'aide de l'application

DE

ANSCHLUSS AN DAS LADEGERÄT

Schritt 1 - Laden Sie die App Teltonika Energy herunter

Schritt 2 - Koppeln Sie ein Ladegerät und

ein mobiles Gerät über Bluetooth. Das Gerät fordert Sie auf, den Pairing-Code einzugeben, der den letzten 6 Ziffern des Installateur-Codes entspricht. Der Aufkleber mit dem Sicherheitscode befindet sich auf der mittleren Platte.

* Weitere Details zum Pairing-Verfahren finden Sie im FAQ-Bereich der Wiki-Seite.

Schritt 3 - Verbinden Sie sich mit dem Ladegerät über die App

PT

CONEXÃO AO CARREGADOR

Passo 1 - Faça o download da aplicação Teltonika Energy

Passo 2 - Emparelhar um carregador e um dispositivo móvel utilizando Bluetooth. O dispositivo pedirá para inserir o código de emparelhamento que é representado pelos últimos 6 dígitos do código do Instalador. O autocolante com o código de segurança pode ser encontrado na placa do meio.

* Mais detalhes sobre o procedimento de emparelhamento podem ser encontrados na secção FAQ da página Wiki.

Passo 3 - Conecte ao carregador usando a aplicação

RU

ПОДКЛЮЧЕНИЕ К ЗАРЯДНОМУ УСТРОЙСТВУ

Шаг 1 - Загрузите приложение Teltonika Energy

Шаг 2 - Сопряжение зарядного устройства и мобильного устройства с помощью Bluetooth. Устройство попросит ввести код сопряжения, который представляет собой последние 6 цифр кода установщика. Наклейка с кодом безопасности находится на средней пластине.

* Более подробную информацию о процедуре сопряжения можно найти в разделе FAQ на странице Wiki.

Шаг 3 - Подключитесь к зарядному устройству с помощью приложения

NL

VERBINDING MET DE LADER

Stap 1 - Download de Teltonika Energy App

Stap 2 - Koppel een oplader en een mobiel apparaat via Bluetooth. Het apparaat zal vragen om de koppelingcode in te voeren die wordt vertegenwoordigd door de laatste 6 cijfers van de installateurscode. Sticker met de beveiligingscode is te vinden op de middelste plaat.

* Meer details over de koppelprocedure vindt u in de FAQ-sectie van de Wiki-pagina.

Stap 3 - Maak verbinding met de lader via de app

IS

TENGING VIÐ HLEÐSLUTÆKID

Skref 1 - Hlaðið niður Teltonika Energy appinu

Skref 2 - Paraðu hleðslutæki og farsíma með Bluetooth. Tækið mun biðja um að setja inn pörunarkóða sem er táknaður með síðustu 6 tölustöfum uppsetningarkóðans. Límmiða með öryggiskóða má finna á miðplötunni.

* Frekari upplýsingar um pörunarferli er að finna í algengum spurningum á Wiki síðunni.
Skref 3 - Tengist hleðslutækinu með appinu

FI

YHDISTÄMINEN LATURIIIN

Vaihe 1 - Lataa Teltonika Energy -sovellus

Vaihe 2 - Yhdistä laturi ja mobiililaite

Bluetooth-yhteydellä. Laite pyytää syöttämään pariliitântäkköodin, jota edustavat asentajan koodin 6 viimeistä numeroa. Tarra, jossa on turvakoodi, löytyy keskikilvestä.

* Lisätietoja pariliitântämenettelystä on Wikisivun FAQ-osassa.

Vaihe 3 - Yhdistä laturiin sovelluksessa

SE

ANSLUTNING TILL LADDARE

Steg 1 - Ladda ner Teltonika Energy-appen

Steg 2 - Koppla ihop en laddare och en mobil enhet med hjälp av Bluetooth.

Enheten kommer att be dig att ange en parningskod som representeras av de sista 6 siffrorna i installatörskodens. Klistermärke med säkerhetskodens finns på mittplattan.

* Mer information om parningsproceduren finns i avsnittet FAQ på Wikisidan.

Steg 3 - Anslut appen till laddaren

CZ

PŘIPOJENÍ K NABÍJEČCE

Krok 1 - Stáhněte si aplikaci

Teltonika Energy

Krok 2 - Spárujte nabíječku a mobilní zařízení pomocí Bluetooth. Zařízení požádá o vložení párovacího kódu, který je reprezentován posledními 6 číslicemi kódu instalátora. Nálepku s bezpečnostním kódem najdete na středové desce.

* Podrobnější informace o postupu párování naleznete v části Často kladené otázky na stránce Wiki.

Krok 3 - Připojte se k nabíječce pomocí aplikace

HU

KAPCSOLÓDÁS A TÖLTŐHÖZ

1. lépés - Telepítse a Teltonika Energy App alkalmazást

2. lépés - Párosítsa a töltőt és a mobilkészüléket Bluetooth használatával. A készülék kérni fogja a párosítási kód bevitelét, amelyet a telepítési kód utolsó 6 számjegye jelent. A biztonsági kódot tartalmazó matrica a középső lemezen található.

* A párosítási eljárásal kapcsolatos további részletek a Wiki oldal GYIK részében található.

3. lépés - Csatlakozzon a töltőhöz az alkalmazás által

IT

COLLEGAMENTO AL CARICATORE

Step 1 - Scaricare la App Teltonika Energy

Step 2 - Accoppiare il caricabatterie e il dispositivo mobile tramite Bluetooth. Il dispositivo chiederà di inserire il codice di accoppiamento, rappresentato dalle ultime 6 cifre del codice installatore. L'adesivo con il codice di sicurezza si trova sulla piastra centrale.

* Ulteriori dettagli sulla procedura di accoppiamento sono disponibili nella sezione FAQ della pagina Wiki.
Step 3 - Collegare il caricatore utilizzando la app

PL

PODŁĄCZENIE DO ŁADOWARKI

Krok 1 - Pobierz aplikację Teltonika Energy
Krok 2 - Sparuj ładowarkę i urządzenie mobilne za pomocą Bluetooth.
Urządzenie poprosi o wprowadzenie kodu parowania, który jest reprezentowany przez ostatnie 6 cyfr kodu instalatora. Naklejkę z kodem bezpieczeństwa można znaleźć na środkowej płytce.
* Więcej szczegółów dotyczących procedury parowania można znaleźć w sekcji FAQ na stronie Wiki.
Krok 3 - Połącz się z ładowarką za pomocą aplikacji

EE

ÜHENDUS LAADIJAGA

Samm 1 - Laadige alla Teltonika Energy rakendus
Samm 2 - Ühendage laadija ja mobiilne seade Bluetoothiga. Seade palub sisestada paarituskoodi, mis koosneb paigalduskoodi viimastest 6 numbrist.
Turvakoodiga kleebis on keskmisel plaadil.
* Rohkem üksikasju sidumisprotseduuri kohta leiate Wiki lehekülje KKK jaotisest.

Samm 3 - Ühendage rakenduse abil laadijaga

LV

PIEVĪENOŠANA PIE LĀDĒTĀJA

1. solis - Lejupielādējiet Teltonika Energy lietotni
2. solis - Savienojiet lādētāju un mobilo ierīci, izmantojot Bluetooth. Ierīce lūgs ievadīt Pairing kodu, ko veido pēdējie 6 uzstādītāja koda cipari. Uzlīmi ar drošības kodu var atrast uz vidējās plates.
* Sīkāku informāciju par pārī savienošanas procedūru var atrast Wiki lapas FAQ sadaļā.
3. solis - Izveidojiet savienojumu ar lādētāju, izmantojot lietotni

LT

PRIJUNGIMAS PRIE ĮKROVIKLIO

1 žingsnis - Atsisiųskite Teltonika Energy programėlę
2 žingsnis - Suporuokite įkroviklį ir mobilųjį įrenginį naudodami "Bluetooth". Įrenginys paprašys įvesti suporavimo kodą, kurį sudaro paskutiniai 6 montuotojo kodo skaitmenys. Lipduką su apsaugos kodu rasite ant vidurinės plokštės.
* Daugiau informacijos apie suporavimo procedūrą rasite "Wiki" puslapyje DUK skyriuje.
3 žingsnis - Prisijunkite prie įkroviklio naudodamiesi programėle

RO

CONECTAREA LA ÎNCĂRCĂTOR

Pasul 1 - Descărcați aplicația Teltonika Energy
Pasul 2 - Împerecheați un încărcător și un dispozitiv mobil utilizând Bluetooth. Dispozitivul va solicita introducerea codului de împerechere, care este reprezentat de ultimele 6 cifre ale codului

instalatorului. Autocolantul cu codul de securitate se găsește pe placa din mijloc.

* Mai multe detalii despre procedura de împerechere pot fi găsite în secțiunea Întrebări frecvente din pagina Wiki.

Pasul 3 - Conectați încărcătorul folosind aplicația

BS

POVEZIVANJE NA PUNJAČ

Korak 1 - Preuzmite aplikaciju Teltonika Energy
Korak 2 - Uparite punjač i mobilni uređaj koristeći Bluetooth. Uređaj će tražiti da unese kod za uparivanje koji je predstavljen sa zadnjih 6 cifara instalaterskog koda. Naljepnica sa sigurnosnim kodom nalazi se na srednjoj pločici.
* Više detalja o proceduri uparivanja možete pronaći u odeljku FAQ na Wiki stranici.
Korak 3 - Povežite se sa punjačem pomoću aplikacije

BG

СВЪРЗВАНЕ КЪМ ЗАРЯДНОТО

Стъпка 1 - Изтеглете приложението Teltonika Energy
Стъпка 2 - Свържете зарядното устройство и мобилното устройство чрез Bluetooth. Устройството ще поиска да въведете код за сдвояване, който се състои от последните 6 цифри на кода на инсталатора. Стикърът с кода за сигурност може да бъде намерен върху средната плоча.
* Повече подробности за процедурата за сдвояване можете да намерите в раздела Често задавани въпроси на страницата Wiki..
Стъпка 3 - Свържете към зарядното устройство с помощта на приложението

GR

ΣΥΝΔΕΣΗ ΜΕ ΤΟΝ ΦΟΡΤΙΣΤΗ

Βήμα 1 - Κατεβάστε την εφαρμογή Teltonika Energy App
Βήμα 2 - Συνδέστε έναν φορτιστή και μια κινητή συσκευή χρησιμοποιώντας Bluetooth. Η συσκευή θα ζητήσει να εισαγάγετε τον κωδικό ζεύξης, ο οποίος αντιπροσωπεύεται από τα 6 τελευταία ψηφία του κωδικού εγκαταστάτη. Το αυτοκόλλητο με τον κωδικό ασφαλείας βρίσκεται στη μεσαία πλάκα.
* Περισσότερες λεπτομέρειες σχετικά με τη διαδικασία ζεύξης μπορείτε να βρείτε στην ενότητα Συχνές ερωτήσεις της σελίδας Wiki.
Βήμα 3 - Συνδεθείτε στο φορτιστή χρησιμοποιώντας την εφαρμογή

TR

ŞARJ CİHAZINA BAĞLANMA

1. Adım - Teltonika Energy Uygulamasını indirin
2. Adım - Bluetooth kullanarak bir şarj cihazı ve mobil cihazı eşleştirin. Cihaz, Kurulumcu kodunun son 6 hanesi ile temsil edilen Eşleştirme kodunu girmenizi isteyecektir. Güvenlik kodunu içeren etiket orta plakada bulunabilir.
* Eşleştirme prosedürü hakkında daha fazla ayrıntı Wiki sayfasının

SSS bölümünde bulunabilir.

3. Adım - Uygulamayı kullanarak şarj cihazına bağlanın

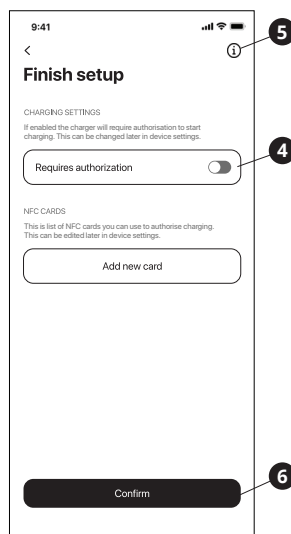
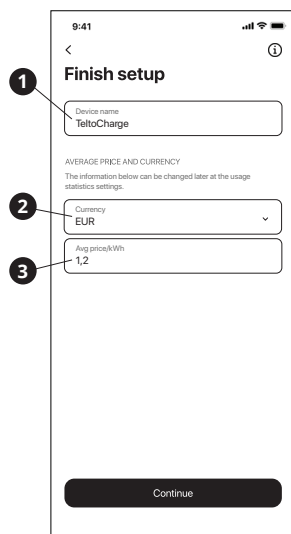
HE

חיבור למטען

שלב 1 - הורידו את אפליקציית Teltonika Energy
שלב 2 - התאם מטען ומכשיר נייד באמצעות Bluetooth. המכשיר יבקש להזין קוד התאמה המיוצג על ידי 6 הספרות האחרונות של קוד המתקין. ניתן למצוא מדבקה עם קוד האבטחה על הלוח האמצעי.
* פרטים נוספים על הליך הזיווג ניתן למצוא בסעיף שאלות נפוצות של דף ויקי.
שלב 3 - הכניסו את שקעי הקיר לתוך חורי הקיבוע

11. INSTALLATION PROCESS

11.9 BASIC PARAMETERS



EN

SET UP BASIC PARAMETERS

- Step 1** - Type the EV charger name
- Step 2** - Set currency
- Step 3** - Set average price of kWh
- Step 4** - In the next window enable authorization (if needed)
- Step 5** - Set installer parameters
- Step 6** - Confirm changes

FI

PERUSPARAMETRIEN ASENNUS

- Vaihe 1** - Syötä autolaturin nimi
- Vaihe 2** - Aseta valuutta
- Vaihe 3** - Aseta keskimääräinen hinta per kWh
- Vaihe 4** - Seuraavassa ruudussa ota valtuutus käyttöön (jos tarpeen)
- Vaihe 5** - Aseta asennusparametrit
- Vaihe 6** - Vahvista muutokset

LT

NUSTATYKITE PAGRINDINIUS PARAMETRUS

- 1 žingsnis** - Įrašykite EV įkroviklio pavadinimą
- 2 žingsnis** - Nustatykite srovę
- 3 žingsnis** - Nustatykite vidutinę kWh kainą
- 4 žingsnis** - Esant poreikiui, kitame lange įjunkite autorizacijos funkciją
- 5 žingsnis** - Nustatykite diegimo programos parametrus
- 6 žingsnis** - Patvirtinkite pakeitimus

ES

CONFIGURE PARÁMETROS BÁSICOS

- Paso 1** - Escriba el nombre del cargador EV
- Paso 2** - Configure la moneda
- Paso 3** - Establezca el precio promedio de kWh
- Paso 4** - En la siguiente ventana, permita la autorización, de ser necesario
- Paso 5** - Configure los parámetros del instalador
- Paso 6** - Confirme los cambios

SE

INSTÄLLNING AV GRUNDLÄGGANDE PARAMETRAR

- Steg 1** - Ange namnet på EV-laddaren
- Steg 2** - Ställ in valuta
- Steg 3** - Ange genomsnittspriset per kWh
- Steg 4** - Aktivera auktorisering i nästa fönster (om det behövs)
- Steg 5** - Ställ in installationsparametrar
- Steg 6** - Bekräfta ändringar

RO

PARAMETRII DE BAZĂ AI CONFIGURĂRII

- Pasul 1** - Tastați denumirea încărcătorului EV
- Pasul 2** - Setati valuta
- Pasul 3** - Setati prețul mediu pe kWh
- Pasul 4** - În fereastra următoare, activați autorizațiile (dacă este necesar)
- Pasul 5** - Setati parametrii instalatorului
- Pasul 6** - Confirmați modificările

FR

CONFIGURATION DES PARAMÈTRES DE BASE

- Étape 1** - Tapez le nom du chargeur EV
- Étape 2** - Définir la monnaie
- Étape 3** - Fixer le prix moyen du kWh
- Étape 4** - Dans la fenêtre suivante, activez l'autorisation (si nécessaire)
- Étape 5** - Définir les paramètres de l'installateur
- Étape 6** - Confirmez les changements

CZ

JAK NASTAVIT ZÁKLADNÍ PARAMETRY

- Krok 1** - Zadejte název nabíječky EV
- Krok 2** - Nastavte proud
- Krok 3** - Nastavte průměrnou cenu kWh
- Krok 4** - V dalším okně povolte autorizaci (v případě potřeby)
- Krok 5** - Nastavte instalační parametry
- Krok 6** - Potvrďte změny

BS

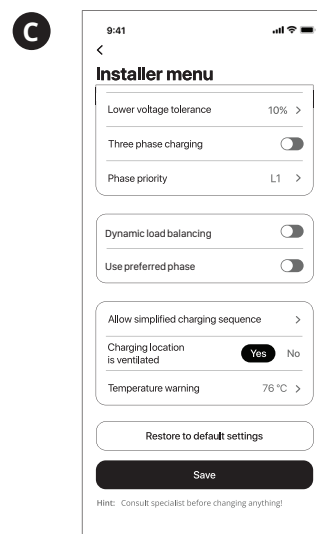
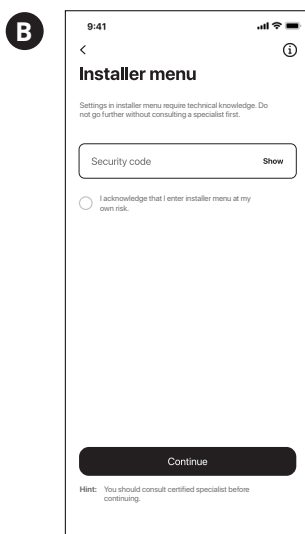
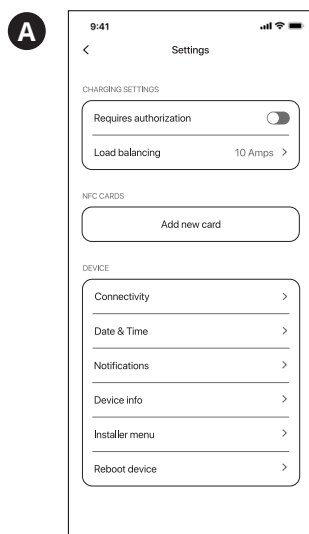
PODESITE OSNOVNE PARAMETRE

- Korak 1** - Unesite naziv EV punjača
- Korak 2** - Podesite valutu
- Korak 3** - Podesite prosečnu cenu kWh
- Korak 4** - U sledećem prozoru omogućite autorizaciju (ako je potrebno)
- Korak 5** - Podesite parametre instalatera
- Korak 6** - Potvrdite promene

DE**EINSTELLEN DER GRUNDPARAMETER****Schritt 1** - Geben Sie den Namen des EV-Ladegeräts ein**Schritt 2** - Legen Sie die Währung fest**Schritt 3** - Legen Sie den Durchschnittspreis pro kWh fest**Schritt 4** - Im nächsten Fenster aktivieren Sie die Autorisierung (falls erforderlich)**Schritt 5** - Stellen Sie die Parameter des Installateurs ein**Schritt 6** - Bestätigen Sie die Änderungen**PT****CONFIGURAR PARÂMETROS BÁSICOS****Passo 1** - Insira o nome do carregador EV**Passo 2** - Defina a moeda**Passo 3** - Defina o preço médio do kWh**Passo 4** - Na janela seguinte ative a autorização (se necessário)**Passo 5** - Defina os parâmetros do instalador**Passo 6** - Confirme as alterações**RU****НАСТРОЙКА ОСНОВНЫХ ПАРАМЕТРОВ****Шаг 1** - Введите название зарядного устройства EV**Шаг 2** - Установите валюту**Шаг 3** - Установите среднюю цену кВт·ч**Шаг 4** - В следующем окне активируйте авторизацию (при необходимости)**Шаг 5** - Настройка параметров установщика**Шаг 6** - Подтвердите изменения**NL****INSTELLEN VAN BASISPARAMETERS****Stap 1** - Typ de naam van de EV-lader**Stap 2** - Stel munteenheid in**Stap 3** - Stel de gemiddelde prijs per kWh in**Stap 4** - In het volgende venster activeer autorisatie (indien nodig)**Stap 5** - Stel de installatieparameters in**Stap 6** - Bevestig de wijzigingen**IS****UPPSETNING GRUNN BREYTNNA****Skref 1** - Skrifðið inn nafn EV hleðslutækisins**Skref 2** - Veljið gjaldmiðil**Skref 3** - Setjið meðal verð kWh**Skref 4** - Virkjið heimild í næsta glugga (sé þess þörf)**Skref 5** - Setjið uppsetningar breytur**Skref 6** - Staðfestið breytingar**HU****ALAPVETŐ PARAMÉTEREK BEÁLLÍTÁSA****1. lépés** - Adja meg az EV töltő nevét**2. lépés** - Állítsa be a valutát**3. lépés** - Állítsa be a kWh-kénti átlagos árat**4. lépés** - A következő ablakban engedélyezze a jogosultságokat (ha szükséges)**5. lépés** - Állítsa be a telepítő paramétereit**6. lépés** - Erősítse meg a változásokat**IT****PARAMETRI BASE DEL SET UP****Step 1** - Scrivere il nome del caricatore EV**Step 2** - Impostare la valuta**Step 3** - Impostare il prezzo medio delle kWh**Step 4** - Nella finestra seguente, abilitare l'autorizzazione (se necessaria)**Step 5** - Impostare parametri installatore**Step 6** - Conferma le modifiche**PL****USTAWIANIE PODSTAWOWYCH PARAMETRÓW****Krok 1** - Wpisz nazwę ładowarki EV**Krok 2** - Ustaw walutę**Krok 3** - Ustal średnią cenę kWh**Krok 4** - W kolejnym oknie włącz autoryzację (jeśli jest potrzebna)**Krok 5** - Ustaw parametry instalatora**Krok 6** - Potwierdź zmiany**EE****PÕHIPARAMEETRITE SEADISTAMINE****Samm 1** - Sisestage EV laadija nimi**Samm 2** - Määrake valuuta**Samm 3** - Määrake kWh keskmise hind**Samm 4** - Järgmises aknas lubage autoriseerimine (vajadusel)**Samm 5** - Määrake installija parameetrid**Samm 6** - Kinnitage muudatused**LV****KĀ IESTATĪT PAMATA PARAMETRUS****1. solis** - Ievadiet EV lādētāja nosaukumu**2. solis** - Iestatiet valūtu**3. solis** - Iestatiet vidējo kWh cenu**4. solis** - Nākamajā logā iespējotiet autorizāciju (ja nepieciešams)**5. solis** - Iestatiet instalētāja parametrus**6. solis** - Apstipriniet izmaiņas**BG****НАСТРОЙКА ОСНОВНИ ПАРАМЕТРИ****Стъпка 1** - Въведете името на EV зарядното устройство**Стъпка 2** - Задайте валута**Стъпка 3** - Задайте средна цена на kWh**Стъпка 4** - В следващия прозорец активирайте оторизация (ако е необходимо)**Стъпка 5** - Задайте параметри на инсталатора**Стъпка 6** - Потвърдете промените**GR****ΡΥΘΜΙΣΗ ΤΩΝ ΒΑΣΙΚΩΝ ΠΑΡΑΜΕΤΡΩΝ****Βήμα 1** - Πληκτρολογήστε το όνομα του φορτιστή EV**Βήμα 2** - Ορίστε το νόμισμα**Βήμα 3** - Ορίστε τη μέση τιμή της kWh**Βήμα 4** - Στο επόμενο παράθυρο ενεργοποιήστε την εξουσιοδότηση (εάν χρειάζεται)**Βήμα 5** - Ορίστε τις παραμέτρους του εγκαταστάτη**Βήμα 6** - Επιβεβαιώστε τις αλλαγές**TR****EINSTELLEN DER GRUNDPARAMETER****1. Adım** - Elektrikli araç şarj cihazının adını yazın**2. Adım** - Para birimini ayarlayın**3. Adım** - Ortalama kWh ücretini ayarlayın**4. Adım** - Bir sonraki pencerede yetkilendirmeyi etkinleştirin (gerekirse)**5. Adım** - Kurulum parametrelerini ayarlayın**6. Adım** - Değişiklikleri onaylayın**HE****הגדרת פרמטרים בסיסיים****שלב 1** - הקלידו את שם מטען ה-EV**שלב 2** - הגדירו מטבע**שלב 3** - הגדירו מחיר ממוצע של קוט"ש**שלב 4** - בחלון הבא אפשרו הרשאה (במידת הצורך)**שלב 5** - הגדירו פרמטרים של המתקין**שלב 6** - אשרו את השינויים

11. INSTALLATION PROCESS

11.10 INSTALLER PARAMETERS



EN

SET UP BASIC PARAMETERS

A - Installer menu can be reached via:

- first time connection wizard window (Section 11.9, step 5)
- app settings

B - Every time an installer will be requested to type in a security code. Originally, the code can be found on the middle plate sticker. Please remember the place if you replace it.

C - If the security code is typed correctly, the installer can reach Installer parameters. Updated and detailed explanation can be found on the Teltonika Energy Wiki page (scan a QR code).



ES

CONFIGURE PARÁMETROS BÁSICOS

A - El menú del instalador se puede alcanzar a través de:

- Ventana del asistente de la primera conexión (sección 11.9, paso 5)
- Configuraciones de la aplicación

B - Cada vez se un instalador le pedirá escribir un código de seguridad. Originalmente, el código se puede encontrar en la etiqueta de la placa media. Por favor recuerde el lugar si lo reemplaza.

C - Si se escribe el código de seguridad correctamente, el instalador puede alcanzar los parámetros del instalador. Se puede encontrar una explicación actualizada y detallada en la página wiki de Teltonika Energy (escanee un código QR).

FI

PERUSPARAMETRIEN ASENNUS

A - Asennusvalikkoon pääsee:

- ensimmäisen kerran ohjatun asennuksen ikkunasta (osio 11.9, kohta 5)
- sovelluksen asetuksista

B - Joka kerralla asentajaa pyydetään syöttämään turvakoodi. Alun perin koodi löytyy keskilevyn tarrasta. Muista minne laitat tarran, jos siirrät sen.

C - Jos turvakoodi syötetään oikein, asentaja pääsee käsittelemään asennusparametrejä. Päivitetyt ja yksityiskohtaiset ohjeet löytyvät Teltonika Energy Wiki -sivulta (skannaa QR-koodi).

LT

NUSTATYKITE PAGRINDINIUS PARAMETRUS

A - Montuotojo meniu galima pasiekti per:

- pirmojo prisijungimo metu matytą vedlio langą (11.9 skyriaus 5 žingsnis)
- programėlės nustatymus

B - Kiekvieną kartą montuotojo bus paprašyta įvesti saugos kodą. Iš pradžių kodą galima rasti ant vidurinės plokštės lipduko. Prisiminkite vietą, jei ją pakeisite.

C - Jei saugos kodas įvestas teisingai, montuotojas gali pasiekti diegimo programos parametrus. Atnaujintą ir išsamų paaiškinimą rasite Teltonika Energy Wiki puslapyje (nuskaitykite QR kodą).

SE

INSTALLNING AV GRUNDLÄGGANDE PARAMETRAR

A - En installationsmeny kan erhållas via:

- förstagångs-anslutningsguidens fönster (avsnitt 11.9, punkt 5)
- app-inställningar

B - Installatören kommer att uppmanas att skriva in en säkerhetskod varje gång. Koden finns på ett klistermärke på mittpanelen. Kom ihåg platsen om du skulle byta ut den.

C - Om säkerhetskoden skrivs in korrekt kan installatören se installationsparametrarna. Uppdaterad och detaljerad förklaring finns på Teltonika Energys Wiki-sida (skanna en QR-kod).

RO

PARAMETRII DE BAZĂ AI CONFIGURĂRII

A - Meniul instalatorului poate fi accesat prin:

- Fereastra expertului care apare la prima conectare (Secțiunea 11.9, punctul 5)
- Setările aplicației

B - De fiecare dată, instalatorului i se va solicita să introducă un cod de securitate. Inițial, codul se găsește pe autocolantul panoului median. Vă rugăm să rețineți locul acestuia în cazul în care îl mutați.

C - Dacă codul de securitate este introdus corect, instalatorul poate ajunge la parametrii de instalare. Explicații actualizate și detaliate pot fi găsite pe pagina Wiki Teltonika Energy (scanați codul QR).

CONFIGURER LES PARAMÈTRES DE L'INSTALLATEUR

- A** - Le menu Installateur est accessible via :
- fenêtre de l'assistant de première connexion (section 11.9, étape 5)
 - paramètres de l'application
- B** - Chaque fois, il sera demandé à l'installateur de taper un code de sécurité. A l'origine, le code se trouve sur la plaque centrale autocollant. Veuillez vous souvenir de l'endroit où il se trouve si vous le remplacez.
- C** - Si le code de sécurité est tapé correctement, l'installateur peut accéder aux paramètres de l'installateur. Une explication mise à jour et détaillée peut être trouvée sur la page Wiki de Teltonika Energy (scanner un QR code).

PARAMETER FÜR DAS INSTALLATIONSPROGRAMM EINRICHTEN

- A** - Das Menü des Installateurs kann erreicht werden über:
- Fenster des Assistenten für die erstmalige Verbindung (Abschnitt 11.9, Punkt 5)
 - App-Einstellungen
- B** - Bei jeder Installation wird der Installateur aufgefordert, einen Sicherheitscode einzugeben. Ursprünglich befindet sich der Code auf dem Mittelschild Aufkleber. Bitte merken Sie sich die Stelle, wenn Sie ihn austauschen.
- C** - Wenn der Sicherheitscode korrekt eingegeben wurde, kann der Installateur die Parameter des Installateurs erreichen. Eine aktualisierte und detaillierte Erklärung finden Sie auf der Seite Teltonika Energy Wiki (QR-Code scannen).

CONFIGURAR PARÂMETROS DO INSTALADOR

- A** - Pode aceder ao menu do instalador através de:
- janela do assistente de primeira conexão (Secção 11.9, ponto 5)
 - definições da aplicação
- B** - O instalador solicita sempre que seja inserido o código de segurança. Originalmente, pode encontrar o código no autocolante da placa central. Por favor, lembre-se do local se o substituir.
- C** - Se o código de segurança for inserido corretamente, o instalador pode aceder aos parâmetros do instalador. Pode encontrar uma explicação atualizada e detalhada na página Teltonika Energy Wiki (digitalize o código QR).

JAK NASTAVIT ZÁKLADNÍ PARAMETRY

- A** - Do instalačního menu se dostanete přes:
- okno průvodce prvním připojením (oddíl 11.9, bod 5)
 - nastavení aplikace
- B** - Pokaždé, když bude instalační technik požádán o zadání bezpečnostního kódu. Původní kód najdete na prostředním štítku štítku. Při výměně si toto konkrétní místo zapamatujte.
- C** - Pokud je bezpečnostní kód zadán správně, může instalační technik dosáhnout parametrů instalačního programu. Aktualizované a podrobné vysvětlení lze nalézt na stránce Teltonika Energy Wiki (naskenujte QR kód).

ALAPVETŐ PARAMÉTEREK BEÁLLÍTÁSA

- A** - A telepítő menüje elérhető:
- az első csatlakozási varázsló ablakban (11.9. szakasz, 5. pont)
 - az alkalmazás beállításaiban
- B** - A telepítőnek minden alkalommal egy biztonsági kódot kell beírnia. Az eredeti kód a középso lemezen lévő matricán található. Kérjük, emlékezzen erre a helyre, ha lecseréli a kódot.
- C** - Ha a biztonsági kódot helyesen írta be, elérhetővé válnak a telepítő paraméterei. Frissített és részletes magyarázat a Teltonika Energy Wiki oldalán található (QR-kód beolvasásával).

PARAMETRI BASE DEL SET UP

- A** - Il menu dell'installatore si può raggiungere come segue:
- connessione per la prima volta con wizard window (Sezione 11.9, punto 5)
 - impostazioni della app
- B** - Ogni volta sarà richiesto di digitare un codice di sicurezza. Il codice si trova sull'adesivo posto sulla parte mediana. Se lo sposti, ricordati dove lo metti.
- C** - Se il codice di sicurezza viene scritto in modo errato, l'installatore può raggiungere i parametri di installazione. La spiegazione dettagliata del processo si trova sulla pagina Wikipedia della Teltonika Energy Wiki (scannerizza il QR code).

PODESITE OSNOVNE PARAMETRE

- A** - Do menija instalatera može se doći preko:
- prozor čarobnjaka za prvo povezivanje (odjeljak 11.9, tačka 5)
 - podešavanja aplikacije
- B** - Svaki put će se od instalatera tražiti da unese sigurnosni kod. Prvobitno, kod se može naći na nalepnici srednje ploče. Molimo zapamtite mesto ako ga zamenite.
- C** - Ako je bezbednosni kod ispravno ukucan, instalater može doći do parametra instalatera. Ažurirano i detaljno objašnjenje možete naći na Teltonika Energy Wiki stranici (skenirajte QR kod).

НАСТРОЙКА ОСНОВНИ ПАРАМЕТРИ

- A** - Менюто на инсталатора може да бъде достигнато чрез:
- прозорец на съветника за свързване за първи път (Раздел 11.9, точка 5)
 - настройки на приложението
- B** - Всеки път, когато инсталаторът ще бъде помолен да въведе код за сигурност. Първоначално кодът може да бъде намерен на стикера на средната плоча. Моля, запомнете мястото, ако го замените.
- C** - Ако кодът за сигурност е въведен правилно, инсталаторът може да достигне до параметрите на инсталатора. Актуализирано и подробно обяснение можете да намерите на страницата Teltonika Energy Wiki (сканирайте QR код).

ΡΥΘΜΙΣΗ ΒΑΣΙΚΩΝ ΠΑΡΑΜΕΤΡΩΝ

- A** - Το μενού του εγκαταστάτη είναι προσβάσιμο μέσω:
- παράθυρο του οδηγού σύνδεσης για πρώτη φορά (ενότητα 11.9, σημείο 5)
 - ρυθμίσεις εφαρμογής
- B** - Κάθε φορά θα ζητείται από τον εγκαταστάτη να πληκτρολογήσει έναν κωδικό ασφαλείας. Αρχικά, ο κωδικός μπορεί να βρεθεί στο αυτοκόλλητο της μεσαίας πλάκας. Παρακαλούμε να θυμάστε τη θέση του αν τον αντικαταστήσετε.
- Γ** - Εάν ο κωδικός ασφαλείας έχει πληκτρολογηθεί σωστά, ο εγκαταστάτης μπορεί να φτάσει στις παραμέτρους Installer. Ενημερωμένες και λεπτομερείς εξηγήσεις μπορείτε να βρείτε στη σελίδα του Teltonika Energy Wiki (σαρώστε τον κωδικό QR).

НАСТРОЙКА ПАРАМЕТРОВ УСТАНОВЩИКА

A - В меню установщика можно зайти через:

- окно мастера первого подключения (раздел 11.9, пункт 5)
- настройки приложения

B - Каждый раз, когда установщику будет предложено ввести код безопасности. Первоначально код можно найти на средней пластине наклейки.

Если вы заменяете его, пожалуйста, запомните, где он будет находиться.

C - Если код безопасности введен правильно, то вы получаете доступ к параметрам установщика. Вы можете найти обновленное и исчерпывающее объяснение на странице Teltonika Energy Wiki (отсканируйте QR-код).

INSTELLEN VAN BASISPARAMETERS

A - Een installateursmenu kan worden bereikt via:

- het eerste venster van de verbindingswizard (hoofdstuk 11.9, punt 5)
- app instellingen

B - Telkens als een installateur wordt gevraagd een beveiligingscode in te typen. Oorspronkelijk is de code te vinden op de middenplaat sticker.

Onthoud de plaats als u deze vervangt.

C - Als de beveiligingscode correct is ingetypt, kan de installateur de parameters van de installateur bereiken. Bijgewerkte en gedetailleerde uitleg is te vinden op de Teltonika Energy Wiki pagina (scan een QR code).

UPPSETNING GRUNN BREYTNNA

A - Valmynd uppsetningar er aðgengileg í gegnum:

- Upphafs tengingar aðstoðar glugga (Kafli 11.9, atriði 5)
- stillingar apps

B - Uppsetningar aðila mun alltaf verið beðinn um að slá inn öryggiskóða. Kóðann er upprunalega að finna á límmiða á miðplötunni. Vinsamlegast mundu hvert þú setur hann skildir þú færa hann.

C - Uppsetningin fer í breytur uppsetninga sé öryggiskóði réttur Uppfærða og ítarlega útskýringu er að finna á Wiki síðu Teltonika Energi (skannið QR kóða).

USTAWIANIE PODSTAWOWYCH PARAMETRÓW

A - Do menu instalatora można się dostać poprzez:

- okno kreatora pierwszego połączenia (sekcja 11.9, punkt 5)
- ustawienia aplikacji

B - Za każdym razem instalator będzie proszony o wpisanie kodu bezpieczeństwa. Oryginalnie kod można znaleźć na naklejce środkowej płyty. Jeśli miejsce zostanie zmienione, należy je zapamiętać.

C - Jeśli kod bezpieczeństwa zostanie wpisany poprawnie, instalator uzyska dostęp do parametrów instalatora. Aktualne i szczegółowe wyjaśnienia można znaleźć na stronie Teltonika Energy Wiki (zeskanuj kod QR).

PÕHIPARAMEETRITE SEADISTAMINE

A - Installeri menüüsse pääseb:

- esmakordse ühenduse loomise viisardi aken (jaotis 11.9, punkt 5)
- rakenduse seaded

B - Iga kord palub installija sisestada turvakoodi. Algselt leiab koodi keskmise plaadi kleebiselt. Palun jätke koht meelde, kui selle asendate.

C - Kui turvakood on õigesti sisestatud, pääseb paigaldaja installija parameetriteni. Uuendatud ja üksikasjaliku selgituse leiate Teltonika Energy Wiki lehelt (skaneerige QR-kood).

KĀ IESTATĪT PAMATA PARAMETRUS

A - Uzstādīšanas izvēlnei var piekļūt, izmantojot:

- Pirmā savienojuma vedņa logu (11.9. sadaļa, 5. punkts)
- lietotnes iestatījumu

B - Katru reizi, kad tiks lūgts ievadīt drošības kodu. Sākotnējī kods ir atrodams uz vidējās paneļa uzlīmes. Lūdzu, atcerieties vietu, ja to nomaināt.

C - Ja drošības kods ir ievadīts pareizi, var piekļūt parametriem. Atjaunotu un detalizētu skaidrojumu var atrast Teltonika Energy Wiki lapā (skenējot QR kodu).

TEMEL PARAMETRELERİ AYARLAYIN

A - Kurulum menüsüne şu şekilde ulaşılabilir:

- İlk bağlantı sihirbazı penceresi (Bölüm 11.9, 5. kısım)
- Uygulama ayarları

B - Yükleyici her defasında güvenlik kodunun girilmesini isteyecektir. Orijinal olarak bu kod orta plaka etiketindedir. Değiştirirseniz lütfen yerini unutmayın.

C - Güvenlik kodu doğru girilirse, yükleyici yükleme parametrelerine erişebilir. Güncel ve ayrıntılı açıklamalara Teltonika Energy Wiki sayfasından ulaşabilirsiniz (QR kodunu tarayın).

הגדרת פרמטרים בסיסיים

A - ניתן ליצור קשר עם תפריט המתקין באמצעות:

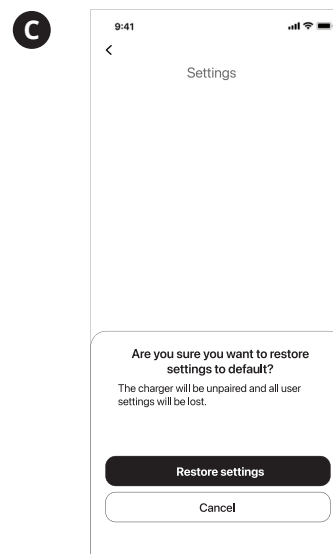
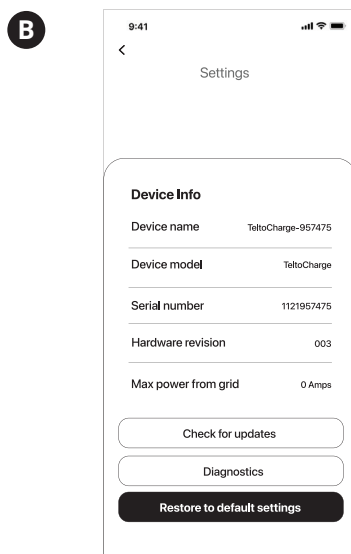
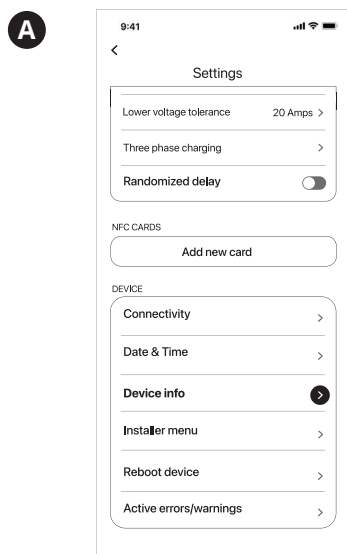
- חלון אשף החיבור בפעם הראשונה (סעיף 11.9, נקודה 5)
- הגדרות אפליקציה

B - בכל פעם המתקין יתבקש להקליד קוד אבטחה. ניתן למצוא את הקוד על מדבקת הלוח האמצעי. במידה ותחליפו את מיקום המדבקה, אנא זכרו את המיקום החדש.

C - אם קוד האבטחה מוקלד כהלכה, המתקין יוכל להגיע לפרמטרים של המתקין. הסבר מעודכן ומפורט ניתן למצוא בדף Teltonika Energy Wiki (סרקו קוד QR).

11. INSTALLATION PROCESS

11.11 CLEAR PERSONAL DATA



EN

CLEAR PERSONAL DATA

To make sure that the product sharing do not expose any personal data to additional users, it is possible to clear all the inputs by Restoring default parameters. Bellow is provided step by step instruction how to achieve such result.

A - Go to Settings window and find **Device info** option

B - In **Device info** window, press red option called **Restore to default settings**

C - In pop-up simply confirm the action by pressing **Restore settings**

After resetting these settings, a user will be prompted to the charger selection menu.

ES

ELIMINACIÓN DE DATOS PERSONALES

Para asegurarse de que el compartido de producto no exponga ningún dato personal a usuarios adicionales, es posible eliminar entradas restaurando parámetros por defecto. En la parte inferior se proporcionan un manual paso a paso de cómo lograr dicho resultado

A - Diríjase a la Ventana de Configuración y encuentre la opción de **Información del dispositivo**

B - En la Ventana de **Información del dispositivo**, presiente la opción roja llamada **Restaurar la configuración por defecto**

C - En la ventana emergente, simplemente confirme la acción presionando **Restaurar la configuración** After resetting these

Después de resetear estas configuraciones, al usuario se le mostrará el menú de selección del cargador.

FI

HENKILÖTIETOJEN POISTAMINEN

Varmistaaksesi, että tuotteen jakaminen ei altista henkilötietoja muille käyttäjille, on kaikki syötetty data mahdollista poistaa palauttamalla oletusasetukset. Alla on vaihteittaiset ohjeet tämän tekemiseen.

A - Mene asetukset-ikkunaan ja etsi kohta **Device info**

B - Paina **Device info** -ikkunassa punaista vaihtoehtoa **Restore to default settings**

C - Vahvista toiminto ponnahdusikkunassa painamalla **Restore settings**

Näiden asetusten nollaamisen jälkeen käyttäjä ohjataan laturin valintavalikkoon.

LT

IŠVALYKITE ASMENINIUS DUOMENIS

Kad gaminio bendrinimo metu kitiems naudotojams nebūtų pateikta jokių asmeninių duomenų, visus įvestus duomenis galima išvalyti atkuriant numatytuosius parametrus. Žemiau pateikiama nuosekli instrukcija kaip tai padaryti.

A - Atverkite „Nustatymų“ langą ir raskite parinktį „**Device info**“.

B - „**Device info**“ lange paspauskite raudoną parinktį, pavadintą „**Restore to default settings**“.

C - Iššokančiajame lange patvirtinkite veiksmą paspausdami „**Restore settings**“.

Atstačius šiuos nustatymus į pradinę padėtį, naudotojui bus atvertas įkroviklio pasirinkimo meniu.

SE

RENSA PERSONUPPGIFTER

För att säkerställa att produktdelningen inte exponerar några personuppgifter för andra användare är det möjligt att rensa alla indata genom att återställa standardparametrar. Nedan tillhandahålls steg-för-steginstruktioner om hur man uppnår ett sådant resultat.

A - Gå till Inställningar och hitta alternativet **Enhetsinformation**

B - I **Enhetsinformation** trycker du på det röda alternativet som heter **Återställ till standardinställningarna**

C - In pop-up simply confirm the action by pressing **Restore settings**

När du har återställt dessa inställningar kommer en användare att uppmanas att välja laddar-meny.

RO

ȘTERGEREA DATELOR CU CARACTER PERSONAL

Pentru a vă asigura că folosirea produsului de către alți utilizatori se va face fără afișarea datelor dumneavoastră personale, este posibil să ștergeți toate intrările prin restaurarea parametrilor impliciți. Mai jos sunt furnizate instrucțiuni pas cu pas despre cum să obțineți un astfel de rezultat.

A - Accesați fereastra Setări și găsiți opțiunea **Device info (Informații dispozitiv)**

B - În fereastra **Device info (Informații dispozitiv)**, apăsați opțiunea roșie numită **Restore to default settings (Restaurare la setările implicite)**

C - În fereastra pop-up, pur și simplu confirmați acțiunea apăsând **Restore settings (Restabilire setări)**

După resetarea acestor setări, utilizatorului i se va solicita să acceseze meniul de selecție al încărcătorului.

EFFACER LES DONNÉES PERSONNELLES

Pour s'assurer que le partage du produit n'expose pas de données personnelles à d'autres utilisateurs, il est possible d'effacer toutes les entrées en restaurant les paramètres par défaut. Vous trouverez ci-dessous des instructions étape par étape pour parvenir à ce résultat.

- A** - Allez dans la fenêtre Paramètres et trouvez l'option **Infos sur le périphérique**
- B** - Dans la fenêtre d'information sur le dispositif, appuyez sur l'option rouge intitulée **Restaurer les paramètres par défaut**.
- C** - Dans la fenêtre pop-up, confirmez simplement l'action en appuyant sur **Restaurer les paramètres**.

Après avoir réinitialisé ces paramètres, l'utilisateur sera invité à accéder au menu de sélection du chargeur.

LÖSCHEN VON PERSONENBEZOGENEN DATEN

Um sicherzustellen, dass durch die gemeinsame Nutzung des Produkts keine personenbezogenen Daten an weitere Benutzer weitergegeben werden, ist es möglich, alle Eingaben durch Wiederherstellung der Standardparameter zu löschen. Nachfolgend finden Sie eine schrittweise Anleitung, wie Sie dieses Ergebnis erreichen.

- A** - Gehen Sie zum Fenster Einstellungen und suchen Sie die Option **Geräteinfo**.
- B** - Drücken Sie im Fenster **Geräteinfo** auf die rote Option **Auf Standardinstellungen zurücksetzen**.
- C** - Bestätigen Sie im Pop-up-Fenster die Aktion, indem Sie auf **Einstellungen wiederherstellen** drücken.

Nach dem Zurücksetzen dieser Einstellungen wird der Benutzer zum Auswahlmenü für das Ladegerät weitergeleitet.

LIMPAR OS DADOS PESSOAIS

Para garantir que a partilha do produto não exponha quaisquer dados pessoais a outros utilizadores, é possível limpar todas as entradas Restaurando os parâmetros padrão. Encontram-se abaixo as instruções passo a passo sobre como alcançar esse resultado.

- A** - Vá à janela Definições e encontre a opção **Informação do dispositivo**
- B** - Na janela de Informação do dispositivo, pressione a opção vermelha **Restaurar para as definições padrão**
- C** - 3. No pop-up, basta confirmar a ação pressionando **Restaurar definições**

Depois de redefinir estas definições, o utilizador será direcionado para o menu de seleção do carregador.

VMAZÁNÍ OSOBNÍCH ÚDAJŮ

Abyste měli jistotu, že sdílením produktu nezpřístupníte žádné osobní údaje dalším uživatelům, je možné vymazat všechny vstupy pomocí Obnovení výchozích parametrů. Níže je uveden návod krok za krokem, jak tohoto výsledku dosáhnout.

- A** - Přejděte do okna Nastavení a najdete možnost **Informace o zařízení**.
- B** - V okně **Informace o zařízení** stiskněte červenou možnost **Obnovit výchozí nastavení**.
- C** - Ve vyskakovacím okně jednoduše potvrďte akci stisknutím tlačítka **Obnovit nastavení**.

Po obnovení těchto nastavení se uživatelí zobrazí nabídka pro výběr nabíječky.

SZEMÉLYES ADATOK TÖRLÉSE

Annak érdekében, hogy termék megosztás esetén személyes adatai ne kerüljenek más felhasználókhoz, az összes bevitt adat az Alapértelmezett adatok visszaállítása lehetőséggel törölhető. A lentiekben megtekintheti a lépéseket tartalmazó útmutatót.

- A** - Nyissa meg a Beállítások ablakot, és keresse meg az **Eszközinformáció** opciót
- B** - Az **Eszközinformáció** ablakban nyomja meg a piros, **Alapértelmezett adatok visszaállítása** elnevezésű lehetőséget
- C** - Az előugró ablakban egyszerűen erősítse meg a műveletet a **Beállítások visszaállítása** gomb megnyomásával

När du har återställt dessa inställningar kommer en användare att uppmanas att välja laddar-menyn.

CANCELLA I DATI PERSONALI

Per assicurarsi che la condivisione del prodotto non vada ad esporre i tuoi dati personali ad altri utenti, è possibile cancellare tutte le voci Ripristinando i parametri di default. Qui sotto sono fornite tutte le istruzioni su come raggiungere questo risultato.

- A** - Vai su Impostazioni e trova l'opzione **Device info**
- B** - Sulla finestra **Device info** clicca sull'opzione rossa chiamata **Restore to default settings**
- C** - Nel pop-up devi semplicemente confermare l'azione premendo su **Restore settings**

Dopo aver resettato le impostazioni, l'utente verrà rimandato al menu di selezione del caricatore.

OBRIŠITE LIČNE PODATKE

Kako biste bili sigurni da dijeljenje proizvoda ne izlaže nikakve lične podatke dodatnim korisnicima, moguće je obrisati sve unose Vraćanjem zadanih parametara. U nastavku je dato uputstvo korak po korak kako postići takav rezultat.

- A** - Idite na prozor postavki i pronađite opciju **Informacije o uređaju**
- B** - U prozoru **Informacije o uređaju** pritisnite crvenu opciju pod nazivom **Vrati na zadane postavke**
- C** - U iskočnom prozoru jednostavno potvrdite radnju pritiskom na **Vrati postavke**

Nakon resetovanja ovih postavki, korisnik će biti upitan da uđe u meni za odabir punjača.

ИЗЧИСТВАНЕ НА ЛИЧНИТЕ ДАННИ

За да сте сигурни, че други потребители няма да получат достъп до данните ви чрез споделянето на продукти, можете да изчистите всички данни чрез възстановяване на параметрите по подразбиране. По-долу са предоставени инструкции стъпка по стъпка как да го направите.

- A** - Изберете опцията Информация за устройството в **Настройка**
- B** - В прозореца с **Информация** за устройството натиснете червената опция, наречена **Възстановяване на настройките по подразбиране**
- C** - В изскачащия прозорец просто потвърдете действието, като натиснете **Възстановяване на настройките**

След нулиране на тези настройки потребителят ще бъде насочен към менюто за избор на зарядно устройство.

ΔΙΑΓΡΑΦΗ ΠΡΟΣΩΠΙΚΩΝ ΔΕΔΟΜΕΝΩΝ

Για να βεβαιωθείτε ότι η κοινή χρήση του προϊόντος δεν εκθέτει προσωπικά δεδομένα σε πρόσθετους χρήστες, μπορείτε να διαγράψετε όλες τις εισόδους με την επιλογή Επαναφορά προεπιλεγμένων παραμέτρων. Παρακάτω παρέχονται οδηγίες βήμα προς βήμα για την επίτευξη αυτού του αποτελέσματος.

- A** - Μεταβείτε στο παράθυρο Ρυθμίσεις και βρείτε την επιλογή **Πληροφορίες συσκευής**
- B** - Στο παράθυρο **Πληροφορίες συσκευής**, πατήστε την κόκκινη επιλογή **Επαναφορά στις προεπιλεγμένες ρυθμίσεις**.
- C** - Στο αναδυόμενο παράθυρο απλά επιβεβαιώστε την ενέργεια πατώντας **Επαναφορά ρυθμίσεων**

Μετά την επαναφορά αυτών των ρυθμίσεων, ο χρήστης θα οδηγηθεί στο μενού επιλογής φορτιστή.

ВЕРНЕНИЕ ЛИЧНЫХ ДАННЫХ

Восстановление параметров по умолчанию может удалить всю введенную до сих пор информацию, чтобы гарантировать, что при совместном использовании продукта личная информация не будет раскрыта другим пользователям. Ниже приведены подробные инструкции, как это сделать.

A - Откройте окно Settings (Настройки) и найдите опцию **Device info** (Информация об устройстве).

B - В окне *Device info* (Информация об устройстве) нажмите красную опцию **Restore to default settings** (Восстановить настройки по умолчанию).

C - Во всплывающем окне подтвердите действие, нажав **Restore to default settings** (Восстановить настройки по умолчанию)

PERSOONLIJKE GEGEVENS WISSEN

Om ervoor te zorgen dat extra gebruikers geen persoonlijke gegevens kunnen bekijken tijdens het delen van het product, is het mogelijk om alle invoer te wissen door de standaardparameters te herstellen. Hieronder wordt stap voor stap uitgelegd hoe u dit kunt doen.

A - Откройте окно Settings (Настройки) и найдите опцию **Device info** (Информация об устройстве).

B - Druk in het scherm *Apparaat info* op de rode optie genaamd

Standaardinstellingen herstellen

C - Bevestig in het pop-up scherm gewoon de actie door op **Instellingen herstellen** te drukken

Na het resetten van deze instellingen wordt een gebruiker naar het keuzemenu van de oplader geleid.

HREINSA PERSÓNUGÖGN

Til að sjá til þess að vörudeilingin opinberi ekki nein persónugögn til annarra notenda, er mögulegt að hreinsa allt sem hefur verið sett inn með því að endurheimta sjálfgefnar færribreytur. Hér að neðan eru uppgæfnar leiðbeiningar skref fyrir skref um hvernig þetta er gert.

A - Farðu í Stillingargluggann og finndu **Upplýsingar um búnað** möguleikann

B - Í glugganum fyrir **Upplýsingar um búnað**, skaltu ýta á rauða valmöguleikann sem kallast **Endurheimta sjálfgefnar færribreytur**

C - Í sprettiglugga skaltu staðfesta með því að ýta á **Endurheimta stillingar**

Eftir að stillingarnar eru endursettar verður notandi beðinn um að fara í valmynd hleðslutækisins.

USUWANIE DANYCH OSOBOWYCH

Aby mieć pewność, że udostępnianie produktu nie ujawnia żadnych danych osobowych dodatkowym użytkownikom, możliwe jest wykasowanie wszystkich wejść poprzez przywrócenie parametrów domyślnych. Poniżej podano instrukcję krok po kroku jak to wykonać.

A - Przejdź do okna Ustawienia i znaleźć opcję **Informacje o urządzeniu**

B - W oknie Informacje o urządzeniu nacisnąć czerwoną opcję **Przywracanie ustawień domyślnych**

C - W okienku wystarczy potwierdzić tę czynność naciskając **Przywracanie ustawień**

Po zresetowaniu tych ustawień użytkownik zostanie poproszony o przejście do menu wyboru ładowarki.

ISIKUANDMETE KUSTUTAMINE

Veendumaks, et toote jagamine ei avaldaks täiendavatele kasutajatele isikuandmeid, on võimalik vaikeparameetrite taastamisega kõik sisendid kustutada. Allpool on toodud juhised selle saavutamiseks.

A - Avage Settings (Seaded) ja leidke valik **Device info (Seadme info)**

B - Device info aknas vajutage punast valikut **Restore to default settings (Taasta vaikesätted)**

C - Hüpikaknas lihtsalt kinnitage toiming, vajutades nuppu **Restore settings (Taasta sätted)**

Pärast nende sätete lähtestamist kuvatakse kasutajal laadija valikumenuü.

ATIESTATIET PERSONAS DATUS

Atjaunojot noklusējuma parametrus, var notīrīt visu, līdz šim ievadīto informāciju, lai nodrošinātu, ka produkta koplietošana neatklāj personisku informāciju citiem lietotājiem. Zemāk ir sniegti detalizēti norādījumi, kā to izdarīt.

A - Atveriet logu "Settings" (Iestatījumi) un atrodiēt opciju

"Device info" (Ierīces informācija)

B - "Device info" (Ierīces informācijas) logā nospiediet sarkano opciju ar nosaukumu **"Restore to default settings"** (Atjaunot noklusējuma iestatījumus)

C - **Uznirstošajā logā apstipriniet darbību, nospiežot "Restore to default settings"** (Atjaunot noklusējuma iestatījumus)

Pēc šo iestatījumu atiestatīšanas lietotājam tiks piedāvāts atvērt lādētāja izvēlni.

KİŞİSEL VERİLERİ TEMİZLEME

Ürün paylaşımından dolayı herhangi bir kişisel verinin diğer kullanıcılara iletilmediğinden emin olmak için, varsayılan parametreleri Geri Yükleyerek tüm girdiler silinebilir. Bu işlem için yapılması gerekenler aşağıda açıklanmıştır.

A - Ayarlar penceresini açın ve **Aygıt bilgileri** seçeneğini bulun

B - **Aygıt bilgileri** penceresinde, **Varsayılan ayarları geri yükle** adlı kırmızı seçeneğe basın

C - Açılır pencerede, **Ayarları geri yükle** düğmesine basarak işlemi onaylayın

Bu ayarlar sıfırlandıktan sonra kullanıcı, şarj cihazı seçim menüsüne yönlendirilir.

נקה נתונים אישיים

כדי לוודא ששיתוף המוצר לא יחשוף נתונים אישיים למשתמשים נוספים, אפשר לנקות את כל הקלטות (INPUTS) על ידי שחזור פרמטרים של ברירת מחדל. להלן הדרכה שלב אחר שלב כיצד להשיג תוצאה כזו.

A - עבור לחלון ההגדרות ומצא את

Device info האפשרות

B - בחלון פרטי התקן, הקש על האפשרות האדומה

שנקראת שחזור להגדרות ברירת המחדל

C - בחלון הקופץ, פשוט אשר את הפעולה

על ידי לחיצה על שחזור הגדרות

לאחר איפוס הגדרות אלו, משתמש יתבקש להיכנס לתפריט בחירת המטען.

12. DYNAMIC LOAD BALANCING

EN

DYNAMIC LOAD BALANCING

The product can connect with a dedicated smart meter and, according to its readings, adjust the electrical power consumption. Such functionality protects the house electrical grid from overload during peak hours and optimizes energy usage to meet users' habits. The smart meter will always be installed in the source electrical cabinet (A). Dynamic Load Balancing checks how busy the house grid is and lets the charger know to increase or decrease charging power accordingly.

SMART METER AND TELTOCHARGE WIRING

Picture B shows where the energy meter connection pins are located. Because energy meters can have an individual pins layout, please pay attention to the pin names when placing in the TeltoCharge product. Connection points in different energy meters might vary.

SUPPORTED ENERGY METERS

We constantly test and add new supported devices to the list to ensure broader applicability and compatibility. To reach the list of all the supported Smart Energy Meters and read how to connect them properly, check a Teltonika Energy Wiki page (scan a QR code).



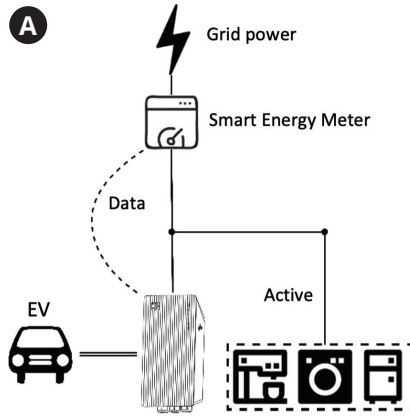
ES

EQUILIBRIO DINÁMICO DE CARGA

El producto se puede conectar con un contador inteligente dedicado o, según sus lecturas, ajuste el consumo de energía eléctrica. Dicha funcionalidad protege la red eléctrica de la carcasa de descargas durante horas picos y optimiza el uso de energía a los hábitos de los usuarios. El contador inteligente siempre se instalará en el armario eléctrico de fuente (A). El equilibrio dinámico de carga verifica qué tan ocupada está la red eléctrica y le deja saber al cargador el aumento o la disminución del poder de carga debidamente.

EL CONTADOR INTELIGENTE Y EL CABLEADO TELTOCHARGE

La imagen B muestra dónde se encuentra ubicadas las clavijas de conexión del contador de energía. Debido a que los contadores de energía pueden tener diseños individuales de clavijas, por favor preste atención a los nombres de las clavijas al colocarlos en el producto TeltoCharge. Los puntos de conexión en diferentes contadores de energía pueden variar.



CONTADORES RESPALDADOS DE ENERGÍA

Constantemente probamos y añadimos nuevos dispositivos respaldados a la lista para asegurar la aplicabilidad más amplia y la compatibilidad. Para alcanzar la lista de todos los Contadores Inteligentes de Energía respaldados, y leer cómo conectarlos apropiadamente, eche un vistazo a la página wiki de Teltonika Energy (escanee un código QR).

FR

ÉQUILIBRAGE DYNAMIQUE DES CHARGES

Le produit peut se connecter à un compteur intelligent dédié et, en fonction de ses relevés, ajuster la consommation électrique. Cette fonctionnalité permet de protéger le réseau électrique de la maison contre les surcharges pendant les heures de pointe et d'optimiser la consommation d'énergie en fonction des habitudes des utilisateurs. Le compteur intelligent sera toujours installé dans l'armoire électrique source (A). L'équilibrage dynamique de la charge vérifie le niveau d'utilisation du réseau électrique de la maison et indique au chargeur qu'il doit augmenter ou réduire la puissance de charge en conséquence.

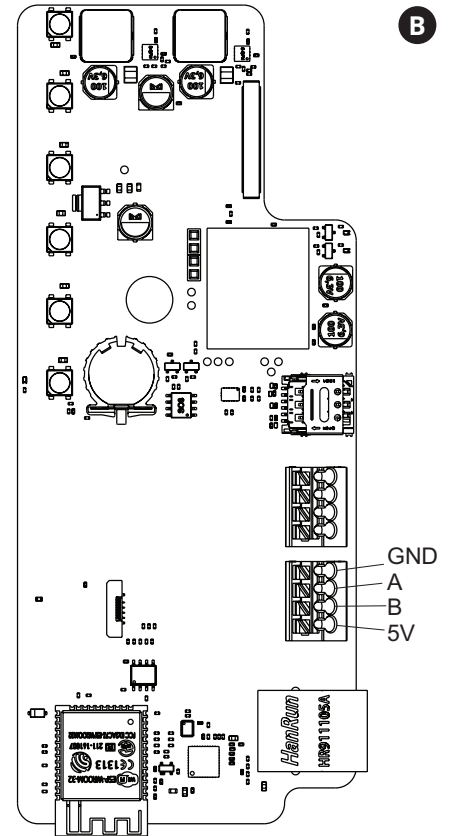
CÂBLAGE DE COMPTEUR INTELLIGENT ET DE TELTOCHARGE

L'image B montre l'emplacement des broches de connexion du compteur d'énergie. Comme les compteurs d'énergie peuvent avoir une disposition de broches individuelle, veuillez prêter attention aux noms des broches lors du placement dans le produit TeltoCharge. Les points de connexion des différents compteurs d'énergie peuvent varier.

COMPTEURS D'ÉNERGIE SUPPORTÉS

Nous testons et ajoutons constamment de nouveaux appareils pris en charge à la liste afin de garantir une applicabilité et une compatibilité plus larges. Pour accéder à la liste de tous les compteurs d'énergie intelligents pris en charge et savoir comment les connecter correctement, consultez une page Teltonika Energy Wiki (scannez un code QR).

B



DE

DYNAMISCHER LASTAUSGLEICH

Das Produkt kann sich mit einem speziellen intelligenten Zähler verbinden und den Stromverbrauch entsprechend den Messwerten anpassen. Diese Funktion schützt das Stromnetz des Hauses vor Überlastung in Spitzenzeiten und optimiert den Energieverbrauch entsprechend den Gewohnheiten der Nutzer. Der intelligente Zähler wird immer im Quellschaltschrank (A) installiert. Der dynamische Lastausgleich prüft, wie stark das Hausnetz ausgelastet ist, und teilt dem Ladegerät mit, dass es die Ladeleistung entsprechend erhöhen oder verringern soll.

SMART METER UND TELTOCHARGE-VERKABELUNG

Abbildung B zeigt, wo sich die Anschlusssteife des Energiezählers befinden. Da Energiezähler ein individuelles Pin-Layout haben können, achten Sie bitte auf die Pin-Bezeichnungen, wenn Sie das TeltoCharge-Produkt einbauen. Die Anschlusspunkte in verschiedenen Energiezählern können variieren.

UNTERSTÜTZTE ENERGIEZÄHLER

Wir testen ständig und fügen der Liste neue unterstützte Geräte hinzu, um eine breitere Anwendbarkeit und Kompatibilität zu gewährleisten. Um die Liste aller unterstützten intelligenten Energiezähler zu erreichen und zu lesen, wie man sie richtig anschließt, besuchen Sie die Seite Teltonika Energy Wiki (QR-Code scannen).

12. DYNAMIC LOAD BALANCING

PT

EQUILÍBRIO DE CARGA DINÂMICO

O produto pode conectar-se com um medidor inteligente dedicado e, de acordo com as suas leituras, ajustar o consumo de energia elétrica. Essa funcionalidade protege a rede elétrica da casa contra sobrecargas nas horas de pico e otimiza o uso de energia para atender aos hábitos dos utilizadores. O medidor inteligente será sempre instalado no quadro elétrico da fonte (A). O Equilíbrio de Carga Dinâmico verifica a ocupação da rede doméstica e informa o carregador para aumentar ou diminuir a potência de carregamento conforme necessário.

MEDIDOR INTELIGENTE E FIAÇÃO DO TELTOCHARGE

A Figura B mostra onde estão localizados os pinos de conexão do medidor de energia. Como os medidores de energia podem ter um layout de pinos individual, por favor, preste atenção aos nomes dos pinos ao colocá-los no produto TeltoCharge. Os pontos de conexão em diferentes medidores de energia podem variar.

MEDIDORES DE ENERGIA SUPORTADOS

Nós testamos e adicionamos constantemente novos dispositivos suportados à lista para garantir maior aplicabilidade e compatibilidade. Para aceder à lista de todos os Medidores de Energia Inteligentes suportados e ler como conectá-los corretamente, veja a página Teltonika Energy Wiki (digitalize o código QR).

RU

ДИНАМИЧЕСКАЯ БАЛАНСИРОВКА НАГРУЗКИ

Изделие может устанавливаться с соединением со специальным интеллектуальным счетчиком и изменять количество используемой электроэнергии в соответствии с его показаниями. Благодаря этой функции домашняя электрическая сеть защищена от перегрузки в часы пик, а потребление энергии оптимизировано в соответствии с предпочтениями пользователя. В исходном электрическом шкафу всегда будет размещаться интеллектуальный счетчик (A). Динамическая балансировка нагрузки проверяет, насколько загружена домашняя сеть, и сообщает зарядному устройству о необходимости соответствующего увеличения или уменьшения мощности зарядки.

ИНТЕЛЛЕКТУАЛЬНЫЙ СЧЕТЧИК И ПРОВОДКА TELTOCHARGE

Расположение соединительных контактов счетчика энергии показано на рисунке B. Пожалуйста, запомните имена контактов при вставке продукта TeltoCharge, потому что счетчики энергии могут иметь разные макеты контактов. Точки подключения в различных счетчиках энергии могут отличаться.

ПОДДЕРЖИВАЕМЫЕ СЧЕТЧИКИ ЭНЕРГИИ

Чтобы обеспечить большую применимость и совместимость, мы постоянно тестируем и обновляем список совместимых устройств. Посетите страницу Teltonika Energy Wiki, чтобы получить доступ к полному списку поддерживаемых интеллектуальных счетчиков энергии и узнать, как правильно их подключить (отсканировать QR-код).

NL

DYNAMISCHE BELASTINGBALANCERING

Het product kan verbinding maken met een speciale slimme meter en aan de hand van de meetwaarden het elektriciteitsverbruik aanpassen. Een dergelijke functionaliteit beschermt het elektriciteitsnet van het huis tegen overbelasting tijdens piekuren en optimaliseert het energieverbruik om te voldoen aan de gewoonten van de gebruikers. De slimme meter wordt altijd geïnstalleerd in de elektriciteitskast van de bron (A). Dynamische belastingbalans controleert hoe druk het elektriciteitsnet van het huis is en laat de lader weten of het laadvermogen overeenkomstig moet worden verhoogd of verlaagd.

SLIMME METER EN TELTOCHARGE BEDRADING

Afbeelding B toont waar de aansluitpinnen van de energiemeter zich bevinden. Omdat energiemeters een afwijkende pinsamenstelling kunnen hebben, dient u op de pinnen te letten bij het plaatsen in het TeltoCharge product. Aansluitpunten in verschillende energiemeters kunnen verschillen.

ONDERSTEUNDE ENERGIEMETERS

Wij testen en voegen voortdurend nieuwe ondersteunde apparaten aan de lijst toe om een bredere toepasbaarheid en compatibiliteit te garanderen.

Om de lijst van alle ondersteunde slimme energiemeters te bereiken en te lezen hoe u deze correct kunt aansluiten, kunt u een Teltonika Energy Wiki-pagina raadplegen (scan een QR-code).

IS

DYNAMIC LOAD BALANCING

Varan getur tengst við sérstakann snjall mæli og aðglagað aflnotkunina samkvæmt mælingunum hans. Slík virkni ver rafveitu hússins gegn ofhleðslu á háannatímum og hagræðir orkunotkun til að koma á móts við vana notandans. Snjall mælirinn mun alltaf vera settur upp í öryggjaboxi (A) Dynamic Load Balancing athugar hve upptekin rafveita hússins er og lætur hleðslutækið vita hvort það eigi að auka eða draga úr hleðslukrafti.

SNJALL MÆLIR OG TECTOCHARGE LAGNAKERFI

Mynd B sýnir hvar tengipinnar orkumælisins eru staðsettir. Vinsamlegast veitið nöfnum pinnanna athygliþegar þeir

eru settir í TeltoCharge vöruna þar sem orkumælur geta búið yfir sínu eigin pinna skipulagi. Tengipunktur ólíkra orkumæla geta verið breytilegir.

STUDDIR ORKUMÆLAR

Við erum sífellt að prófa og bæta við nýjum studdum tækjum á listann til að tryggja víðtækara notagildi og samvirkni.

Athugið Wiki síðu Teltonika Energy til að nálgast lista yfir alla studda snjall orkumæla og hvernig skal tengja þá.

FI

DYNAAMINEN VIRRRAN TASAPAINOTUS

Tuotteen voi liittää älymittariin ja sen lukemien perusteella laite voi säätää virrankulutusta. Tämä toiminto suojaa kodin sähköverkkoa ylikuormittumiselta suurimpina virran käyttötunteina ja optimoi virrankäyttöä käyttäjän toimintatapojen mukaan. Älymittari asennetaan aina lähteen sähkökaappiin (A). Dynaaminen virran tasapainotustarkastus tarkistaa, kuinka paljon virtaa kodin sähköverkko käyttää ja sen mukaan joko nostaa tai laskee latauksen virrankulutusta.

ÄLYMITTARI JA TELTOCHARGE-JOHDOTUS

Kuva B esittää, missä sähkömittarin kytkentäpiikit ovat. Sähkömittareissa on erilaisia kytkentäpiikkejä, joten kiinnitä huomiota niiden nimiin asettaessasi sitä TeltoCharge-tuotteen sisään. Eri sähkömittareiden kytkentäpisteet saattavat poiketa toisistaan.

TUETUT SÄHKÖMITTARIT

Testaamme ja lisäämme jatkuvasti uusia tuettuja laitteita listalle yhteistaaksemme laajan käytettävyyden ja varmenteosivuuden.

Löydät listan kaikista tuetuista sähkömittareista ja niiden kytkennöistä Teltonika Energy Wiki -sivulta (skannaa QR-koodi).

SE

DYNAMISK BELASTNINGSTJÄMNING

Enheten kan anslutas med en särskilt utformad smart mätare och strömförbrukningen kan justeras enligt avläsningar på denna. Denna funktionalitet skyddar hushållets elnät från överbelastning under högtrafik och optimerar energianvändningen i enlighet med användarens vanor. Den smarta mätaren ska alltid installeras i huvudelskåpet (A). Den dynamiska belastningsutjämningen kontrollerar hur upptaget hushållets elnät är och meddelar laddaren att den ska öka eller minska laddningseffekten i enlighet med detta.

SMART MÄTARE OCH TELTOCHARGEKABLAR

Bild B visar var energimätarens anslutningsstift är placerade. Eftersom stiftplaceringar kan se olika ut på olika energimätare, var uppmärksam på stiftnamnen när du monterar TeltoCharge-

12. DYNAMIC LOAD BALANCING

enheter. Anslutningspunkter kan vara olika placerade i olika energimätare.

STÖDDA ENERGI MÄTARE

Vi testar och lägger ständigt till nya enheter som stöds till listan för att säkerställa bredare tillämpbarhet och kompatibilitet.

För att se listan över alla smarta energimätare som stöds och läsa hur du ansluter dem korrekt, vänligen se Teltonika Energy's Wiki-sida (skanna en QR-kod).

CZ

DYNAMICKÉ VYVÁŽENÍ ZÁTĚŽE

Produkt lze propojit s vyhrazeným inteligentním měřičem a podle jeho údajů upravit spotřebu elektrické energie. Tato funkce chrání domácí elektrickou síť před přetížením během špiček a optimalizuje spotřebu energie tak, aby vyhovovala zvyklostem uživatele. Chytrý měřič bude vždy instalován ve zdrojové elektrické skříni (A). Dynamické vyvažování zátěže kontroluje, jak je vytižená domovní síť a informuje nabíječku, aby podle toho zvýšila nebo snížila nabíjecí výkon.

CHYTRÁ MĚŘICÍ A TELTOCHARGE KABELÁŽ

Obrázek B ukazuje, kde jsou umístěny připojovací kolíky elektroměru. Vzhledem k tomu, že elektroměry mohou mít uspořádání jednotlivých pinů, věnujte prosím při vkládání do produktu TeltoCharge pozornost názvům pinů. Připojovací body v různých elektroměrech se mohou lišit.

PODPOROVANÉ ELEKTROMĚRY

Neustále testujeme a přidáváme do seznamu nová podporovaná zařízení, abychom zajistili širší použitelnost a kompatibilitu.

Chcete-li získat seznam všech podporovaných inteligentních měřičů energie a přečíst si, jak je správně připojit, podívejte se na stránku Teltonika Energy Wiki (naskenujte QR kód).

HU

DINAMIKUS TERHELÉSELOSZLÁS

A termék csatlakoztatható egy erre a célra szolgáló intelligens fogyasztásmérőhöz, és a leolvasott értékek alapján képes beállítani az elektromos energiafogyasztást. Ezen funkció megvédi a ház elektromos hálózatát a csúcsidőszakokban előforduló túlterheléstől, és a felhasználók szokásainak megfelelően optimalizálja az energiafelhasználást. Az intelligens mérőműszer az elektromos szekrényben (A) kap helyet. A dinamikus terhelésselőzlás azt ellenőrzi, hogy a ház elektromos hálózata mennyire van leterhelve, és információt szolgáltat a töltőnek, ami ennek megfelelően növeli vagy csökkenti a töltési teljesítményt.

INTELLIGENS MÉRŐ ÉS TELTOCHARGE KÁBELEZÉS

A B ábra mutatja az energiamérők csatlakozási tüinek helyzetét. Mivel az energiamérők egyedi túelrendezéssel rendelkezhetnek, kérjük, hogy a TeltoCharge termékbe való beszereléskor fordítson figyelmet a tűk neveire. A különböző fogyasztásmérők csatlakozási pontjai eltérőek lehetnek.

TÁMOGATOTT ENERGIAMÉRŐK

A szélesebb körű alkalmazhatóság és megfeleltethetőség biztosítása érdekében folyamatosan új eszközöket tesztelünk és egészítjük ki a listát velük támogatottság esetén.

A támogatott intelligens fogyasztásmérők listájának eléréséhez és a megfelelő csatlakoztatásuk módjával kapcsolatban tekintse meg a Teltonika Energy Wiki oldalát (QR-kód beolvasásával).

IT

BILANCIAMENTO CARICO DINAMICO

Il prodotto si può collegare con uno smart meter dedicato e, a seconda della sua lettura, modificare il consumo dell'elettricità. Questa funzionalità protegge la griglia elettrica della casa dai sovraccarichi e ottimizza l'uso dell'energia a seconda delle abitudini dell'utente. Lo smart meter sarà sempre installato nella cassetta della corrente d'origine (A). Il Bilanciamento del Carico Dinamico controlla quanto sia carica di lavoro la griglia di casa e, di conseguenza, permette al caricatore di sapere quando incrementare o diminuire la potenza di carica.

IL SISTEMA SMART METER E TELTOCHARGE

La foto B mostra dove si trovano i pin del contatore. Siccome i contatori possono avere pin diversi ti chiediamo di fare attenzione al nome dei pin quando si va a piazzare il prodotto TeltoCharge. I punti di connessione dovrebbero cambiare da contatore a contatore.

CONTATORI SUPPORTATI

Testiamo e aggiungiamo costantemente alla lista nuovi dispositivi supportati per assicurare la massima compatibilità e applicabilità.

Per guardare la lista degli Smart Energy Meters supportati e leggere come collegarli controlla la pagina Wikipedia della Teltonika Energy Wiki (scannerizzare il QR code).

PL

DYNAMICZNE RÓWNOWAŻENIE OBCIĄŻENIA

Produkt może łączyć się z dedykowanym inteligentnym licznikiem i według jego odczytów regulować zużycie energii elektrycznej. Tego rodzaju funkcja chroni domową sieć elektryczną przed przeciążeniem w godzinach szczytu oraz optymalizuje zużycie energii pod kątem przyzwyczajenia użytkowników. Inteligentny licznik zawsze jest instalowany w szafie

elektrycznej źródła (A). Dynamiczne równoważenie obciążenia sprawdza, jak bardzo obciążona jest sieć domowa i informuje ładowarkę, aby odpowiednio zwiększyć lub zmniejszyć moc ładowania.

OKABLOWANIE INTELIGENTNEGO LICZNIKA I TELTOCHARGE

Rysunek B pokazuje, gdzie znajdują się styki przyłączeniowe licznika energii. Ponieważ liczniki energii mogą mieć indywidualny układ styków, należy zwrócić uwagę na nazwy styków podczas umieszczania w produkcie TeltoCharge. Punkty przyłączeniowe w różnych licznikach energii mogą się różnić.

OBSŁUGIWANE LICZNIKI ENERGII

Stale testujemy i dodajemy do listy nowe obsługiwane urządzenia, aby zapewnić szersze zastosowanie i kompatybilność.

Aby zapoznać się z listą wszystkich obsługiwanych inteligentnych liczników energii i dowiedzieć się, jak je prawidłowo podłączyć, sprawdź stronę Teltonika Energy Wiki (zeskanuj kod QR).

EE

DÜNAAMILINE KOORMUSE TASAKAALUSTAMINE

Toodet saab ühendada spetsiaalse nutika arvestiga ja selle näitude järgi reguleerida elektrenergia tarbimist. Selline funktsionaalsus kaitseb maja elektrivõrku tipptundidel ülekoormuse eest ja optimeerib energiakasutust vastavalt kasutajate harjumustele. Nutikas arvesti paigaldatakse alati allika elektrikiilpi (A). Dünaamiline koormuse tasakaalustamine kontrollib maja võrgu hõivatust ja annab laadijale teada, kas laadimisvõimsust vastavalt suurendada või vähendada.

NUTIMÕÕTJA JA TELTOCHARGE JUHTMED

Pilt B näitab, kus asuvad energiaarvesti ühendustihvtid. Kuna energiaarvestitel võib olla üksikute tihvtide paigutus, pöörake TeltoCharge tootesse asetades tähelepanu kontaktide nimedele. Erinevate energiaarvestite ühenduspunktid võivad erineda.

TOETATUD ENERGIAMÕÕDURID

Testime pidevalt ja lisame loendis uusi toetatud seadmeid, et tagada laiem rakendatavus ja ühilduvus.

Kõigi toetatud nutikate energiaarvestite loendi leidmiseks ja nende õige ühendamise lugemiseks vaadake Teltonika Energy Wiki lehte (skaneerige QR-kood).

LV

DINAMISKĀS SLODZES BALANSĒŠANA

Produktu var savienot ar speciālu viedo skaitītāju un atbilstoši tā rādījumiem pielāgot elektroenerģijas patēriņu. Šāda funkcionalitāte pasargā mājas elektrotīklu no pārslodzes pīķa stundās un optimizē enerģijas patēriņu

12. DYNAMIC LOAD BALANCING

atbilstoši lietotāju paradumiem. Avota elektriskajā skapī vienmēr atradīsies viedais skaitītājs (A). Dinamiskā slodzes līdzsvarošana pārbauda, cik noslogots ir tīkls, un ļauj lādētājam attiecīgi palielināt vai samazināt uzlādes jaudu.

VEDAIS SKAITĪTĀJS UN TELTOCHARGE ELEKTROINSTALĀCIJA

B attēlā redzams, kur atrodas enerģijas skaitītāja savienojuma tapas. Tā kā enerģijas skaitītājiem var būt individuāls tapu izkārtojums, lūdzu, ievietojot TeltoCharge, pievērsiet uzmanību tapu nosaukumiem. Pieslēguma punkti dažādos enerģijas skaitītājos var atšķirties.

KĀDUS ENERĢIJAS SKAITĪTĀJUS DRĪKST IZMANTOT

Mēs pastāvīgi pārbaudām un pievienojam sarakstam jaunus sadērīgus ierīces, lai nodrošinātu plašāku klāstu.

Apmeklējiet Teltonika Energy Wiki lapu, lai piekļūtu pilnam atbalstīto viedo enerģijas skaitītāju sarakstam un uzzinātu, kā tos pareizi pievienot (skenējiet QR kodu).

LT

DINAMINIS APKROVOS BALANSĀVIMAS

Gaminys gali prisijungti prie tam skirto išmaniojo skaitiklio ir pagal jo parodumus reguliuoti elektros energijos suvartojimą. Toks funkcionalumas apsaugo namo elektros tinklą nuo perkrovos piko valandomis ir optimizuoja energijos naudojimą, kad atitiktų vartotojų įpročius. Išmanusis skaitiklis visada bus sumontuotas šaltinio elektros spintoje (A). Dinaminis apkrovos balansavimas tikrina, kiek yra užimtas namo tinklas, ir leidžia įkrovikliui žinoti, kad reikia atitinkamai padidinti arba sumažinti įkrovimo galią.

IŠMANUSIS SKAITIKLIS IR TELTOCHARGE INSTALIAVIMAS

B paveikslėlyje parodyta, kur yra energijos skaitiklio laidų jungimo vietas. Kadangi skirtingų energijos skaitiklių prijungimo taškai gali skirtis, prieš jungdami į TeltoCharge gaminį atkreipkite dėmesį į jų pavadinimus ir išdėstymą.

PALAIKOMI SKAITIKLIAI

Nuolat testuojame ir įtraukiame į sąrašą naujus palaikomus įrenginius, kad užtikrintume platesnį pritaikomumą ir suderinamumą.

Norėdami pasiekti visų palaikomų išmaniųjų energijos skaitiklių sąrašą ir perskaityti, kaip tinkamai juos prijungti, apsilankykite Teltonika Energy Wiki puslapyje (nuskaitykite QR kodą).

RO

ECHILIBRAREA DINAMICĂ

Produsul se poate conecta cu un contor inteligent dedicat și, în funcție de citirile sale, poate regla consumul de energie

electrică. O astfel de funcționalitate protejează rețeaua electrică a casei de suprasarcină în timpul orelor de vârf și optimizează utilizarea energiei pentru a se plia pe obiceiurile utilizatorilor. Contorul inteligent va fi întotdeauna instalat în dulapul electric al sursei (A). Echilibrarea dinamică a sarcinii verifică cât de ocupată este rețeaua casei și informează încărcătorul, iar acesta mărește sau scade puterea de încărcare în consecință.

CONTOR INTELIGENT ȘI CABLARE TELTOCHARGE

Figura B arată unde se află pinii de conectare ai contorului de energie. Deoarece contoarele de energie pot avea o dispunere individuală a pinilor, vă rugăm să acordați atenție denumirii acestora atunci când îi plasați în produsul TeltoCharge. Punctele de conectare în diferite contoare de energie pot varia.

CONTOARE DE ENERGIE SUPTATE

Testăm în mod constant și adăugăm noi dispozitive acceptate pe listă pentru a asigura o aplicabilitate și compatibilitate mai extinse.

Pentru a accesa lista tuturor Contoarelor de Energie Inteligente acceptate și pentru a citi despre cum să le conectați corect, verificați pagina Wiki Teltonika Energy (scanați codul QR).

BS

DINAMIČKO BALANSIRANJE OPTEREĆENJA

Proizvod se može povezati sa namenskim pametnim brojilom i, prema njegovim očitanjima, podesiti potrošnju električne energije. Takva funkcionalnost štiti kućnu električnu mrežu od preopterećenja tokom vršnih sati i optimizuje potrošnju energije kako bi se zadovoljile navike korisnika. Pametno brojilo će uvek biti instalirano u izvornom električnom ormanu (A). Dinamičko balansiranje opterećenja proverava koliko je kućna mreža zauzeta i daje do znanja punjaču da u skladu s tim poveća ili smanji snagu punjenja.

PAMETNO BROJILO I OŽIČAVANJE TELTOCHARGE

Slika B pokazuje gde se nalaze priključni pinovi brojila energije. Pošto brojila energije mogu imati individualni raspored pinova, obratite pažnju na nazive pinova kada ih stavljate u TeltoCharge proizvod. Tačke priključka u različitim brojilima energije mogu se razlikovati.

PODRŽANA BROJILA ENERGIJE

Stalno testiramo i dodajemo nove podržane uređaje na listu kako bismo osigurali širu primenljivost i kompatibilnost.

Da biste došli do liste svih podržanih pametnih brojila energije i pročitali kako da ih pravilno povežete, posetite Teltonika Energy Wiki stranicu (skenirajte QR kod).

BG

ДИНАМИЧНО БАЛАНСИРАНЕ НА НАТОВАРВАНЕТО

Продуктът може да се свърже със специален интелигентен измервателен уред и според неговите показания да регулира консумацията на електроенергия. Тази функционалност предпазва домашната електрическа мрежа от претоварване по време на пиковите часове и оптимизира потреблението на енергия, за да отговори на навиците на потребителите. Интелигентният измервателен уред винаги ще бъде инсталиран в електрическия шкаф на източника (A). Динамичното балансиране на натоварването проверява колко е натоварена домашната мрежа и уведомява зарядното устройство да увеличи или намали съответно мощността на зареждане.

ОКАБЕЛЯВАНЕ НА ИНТЕЛИГЕНТНИ ИЗМЕРВАТЕЛНИ УРЕДИ И TELTOCHARGE

Фигура В показва къде са разположени щифтовете за свързване на електромера. Тъй като електромерите могат да имат индивидуално разположение на щифтовете, моля, обърнете внимание на имената на щифтовете, когато ги поставяте в продукта TeltoCharge. Точките на свързване в различните електромери може да варират.

ПОДДЪРЖАНИ ЕЛЕКТРОМЕРИ

Ние непрекъснато тестваме и добавяме нови поддържани устройства към списъка, за да гарантираме по-широка приложимост и съвместимост.

За да стигнете до списъка с всички поддържани интелигентни енергийни измерватели и да прочетете как да ги свържете правилно, проверете страницата на Teltonika Energy Wiki (сканирайте QR код).

GR

ΔΥΝΑΜΙΚΗ ΕΞΙΣΟΡΡΟΠΗΣΗ ΦΟΡΤΙΟΥ

Το προϊόν μπορεί να συνδεθεί με έναν ειδικό έξυπνο μετρητή και, σύμφωνα με τις ενδείξεις του, να ρυθμίσει την κατανάλωση ηλεκτρικής ενέργειας. Αυτή η λειτουργία προστατεύει το ηλεκτρικό δίκτυο του σπιτιού από υπερφόρτωση κατά τις ώρες αιχμής και βελτιστοποιεί τη χρήση ενέργειας ώστε να ανταποκρίνεται στις συνθήκες των χρηστών. Ο έξυπνος μετρητής θα εγκαθίσταται πάντα στο ηλεκτρικό ερμάριο της πηγής (Α). Η δυναμική εξισορρόπηση φορτίου ελέγχει πόσο απασχολημένο είναι το δίκτυο του σπιτιού και ενημερώνει τον φορτιστή να αυξήσει ή να μειώσει την ισχύ φόρτισης ανάλογα.

ΚΑΛΩΔΙΩΣΗ ΕΞΥΠΝΟΥ ΜΕΤΡΗΤΗ ΚΑΙ TELTOCHARGE

Η εικόνα Β δείχνει πού βρίσκονται οι ακίδες σύνδεσης του μετρητή

12. DYNAMIC LOAD BALANCING

ενέργειας. Επειδή οι μετρητές ενέργειας μπορεί να έχουν ξεχωριστή διάταξη ακροδεκτών, προσέξτε τα ονόματα των ακροδεκτών κατά την τοποθέτηση στο προϊόν TeltoCharge. Τα σημεία σύνδεσης σε διαφορετικού μετρητές ενέργειας ενδέχεται να διαφέρουν.

ΥΠΟΣΤΗΡΙΖΟΜΕΝΟΙ ΜΕΤΡΗΤΕΣ ΕΝΕΡΓΕΙΑΣ

Δοκιμάζουμε συνεχώς και προσθέτουμε νέες υποστηριζόμενες συσκευές στον κατάλογο για να διασφαλίσουμε ευρύτερη εφαρμογή και συμβατότητα.

Για να φτάσετε στη λίστα με όλους τους υποστηριζόμενους έξυπνους μετρητές ενέργειας και να διαβάσετε πώς να τους συνδέσετε σωστά, ελέγξτε μια σελίδα του Teltonika Energy Wiki (σαρώστε έναν κωδικό QR).

TR

DİNAMİK YÜK DENGELEME

Ürün, özel akıllı sayaçla bağlanabilir ve sayacın okuduğu verilere göre güç tüketimini ayarlayabilir. Bu fonksiyon, yoğun saatlerde evin elektrik şebekesini aşırı yükten korur ve kullanıcıların tüketim alışkanlıklarını karşılayacak şekilde enerji kullanımını optimize eder. Akıllı sayaç her zaman elektrik kaynağının sağlandığı elektrik kabinine (A) monte edilecektir. Dinamik Yük Dengeleme, evin elektrik şebekesinin ne kadar yoğun olarak kullanıldığını kontrol eder ve şarj cihazının şarj gücünü buna göre artırır ya da azaltır.

AKILLI SAYAÇ VE TELTOCHARGE KABLO TESİSATI

Sayacın bağlantı pimlerinin nerede olduğu Resim-B'de gösterilmiştir. Enerji sayaçları ayrı bir pin düzenine sahip olabileceğinden, TeltoCharge ürününe yerleştirirken lütfen pinlerin isimlerine dikkat edin. Farklı enerji sayaçlarındaki bağlantı noktaları değişebilir.

DESTEKLENEN ENERJİ SAYAÇLARI

Daha geniş uygulanma alanı ve uyumluluk için yeni cihazları sürekli olarak test ediyoruz ve desteklenenleri listeye ekliyoruz.

Desteklenen tüm Akıllı Enerji Sayaçlarının listesine ulaşmak ve bu cihazların düzgün bir şekilde nasıl bağlayacağıyla ilgili bilgiler için Teltonika Energy Wiki sayfasına göz atın (QR kodunu tarayın).

HE

איזון עומסים דינמי

המוצר יכול להתחבר עם מונה חכם ייעודי, ועל פי הקריאות שלו, להתאים את צריכת החשמל. פונקציונליות כזו מגנה על רשת החשמל הביתית מפני עומס יתר בשעות השיא ומייעלת את צריכת האנרגיה כדי להתאים להרגלי המשתמשים. המונה החכם יותקן תמיד בארון החשמל המקורי (A). איזון עומסים דינמי בודק עד כמה הרשת הביתית עמוסה ומאפשר למטען להגדיל או להקטין את כוח הטעינה בהתאם.

מונים חכמים וחיווט TeltoCharge

תמונה B מראה היכן ממוקמים פני החיבור

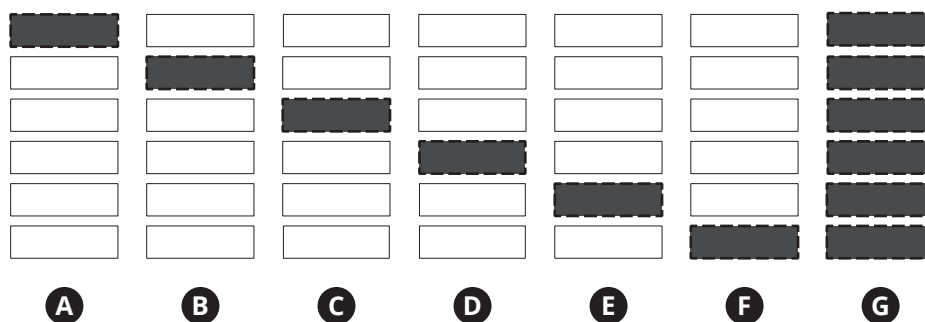
של מונה האנרגיה. מכיוון שמוני אנרגיה יכולים לכלול פריסת סיכות בודדת, אנא שימו לב לשמות הפינים בעת הצבתם במוצר TeltoCharge. נקודות החיבור במוני אנרגיה שונים עשויות להשתנות.

מוני אנרגיה נתמכים

אנו בודקים ומוסיפים כל הזמן מכשירים נתמכים חדשים לרשימה כדי להבטיח תחולה ותאימות רחבות יותר.

כדי להגיע לרשימת כל מוני האנרגיה החכמים הנתמכים ולקרוא כיצד לחבר אותם כראוי, בדקו את הדף Teltonika Energy Wiki (סרקו קוד QR).

13. LED INDICATORS (ERRORS)



EN

RED LED INDICATORS (ERRORS)

- A** - Input voltage Error
- B** - Output voltage or current fail
- C** - Current leakage detected
- D** - Connectivity Error
- E** - Temperature Error
- F** - Internal Errors (not listed)
- G** - Faulty connection to EV

IN CASE OF ERROR:

D error - check cable connection, disconnect it, inspect socket for damage or foreign objects and reconnect.

A, B, C, or F errors - try to reboot your TeltoCharge device, if it does not help, make sure your power grid is not overloaded.

A, B, C, F errors - if you already attempted step 1 and 2 and it did not work, contact your installer.

ES

INDICADORES LED (ERRORES)

- A** - Error de voltaje de entrada
- B** - Tensión de salida o fallo actual
- C** - Filtración actual detectada
- D** - Error de conectividad
- E** - Errores internos
- F** - Otros errores (no mencionados)
- G** - Conexión defectuosa al EV

EN CASO DE ERRORES:

Error **D** - Eche un vistazo a la conexión del cable, desconéctelo, inspecciones si la toma tiene daños u objetos extraños y vuelva a conectar.

Errores **A, B, C, o F** - Intente reiniciar su dispositivo TeltoCharge. Si no ayuda, asegúrese que su red de alimentación no esté sobrecargada.

Errores **A, B, C y F** - Si ya intentó los pasos 1 y 2 y no funcionaron, contacte a su instalador.

FI

PUNAISEN LEDIN MERKITYKSET (VIRHEET)

- A** - Syöttöjännitteen virhe
- B** - Lähtöjännitteen tai virran virhe
- C** - Vuotovirta havaittu
- D** - Yhteysvirhe
- E** - Lämpötilavirhe
- F** - Sisäiset virheet (ei listattu)
- G** - Viallinen kytkentä sähköauton laturiin

VIRHEIDEN SATTUESSA:

D-virhe - tarkista johdon liitäntä, irrota se, tarkista pistoke vaurioiden ja vierasesineiden varalta, kytke uudelleen.

A-, B-, C- tai F-virheet - kokeile sammuttaa ja käynnistää TeltoCharge-laite uudelleen ja jos siitä ei ole apua, tarkista ettei sähköverkko ole ylikuormittunut.

A-, B-, C- tai F-virheet - jos olet jo yrittänyt yllä olevia ohjeita eikä niistä ollut apua, ota yhteyttä asentajaasi.

SE

RÖDA LED-INDIKATORER (FEL)

- A** - Ingångsspänningsfel
- B** - Utgångsspänningsfel eller strömfel
- C** - Strömläckage upptäckt
- D** - Anslutningsfel
- E** - Temperaturfel
- F** - Interna fel (ej listade)
- G** - Felaktig anslutning till EV

ATT GÖRA VID FEL:

Fel vid punkt **D** - kontrollera kabelanslutningen, koppla ur den, kontrollera uttaget för skador eller främmande föremål och anslut igen.

Fel vid punkt **A, B, C** eller **F** - testa att starta om din TeltoCharge-enhet; om det inte hjälper, kontrollera om ditt elnät är överbelastat.

Fel vid punkt **A, B, C** eller **F** - om du försökt steg 1 och 2 och det ändå inte fungerar, kontakta din installatör.

LT

RAUDONI LED INDIKATORIAI (KLAIDOS)

- A** - Įvesties įtampos klaida
- B** - Išėjimo įtampos arba srovės klaida
- C** - Aptiktas srovės nuotėkis
- D** - Prijungimo klaida
- E** - Temperatūros klaida
- F** - Vidinės klaidos (neįtraukta į sąrašą)
- G** - Netinkamas ryšys su EV

KLAIDOS ATVEJU:

D klaida - patikrinkite kabelio jungtį, atjunkite jį, patikrinkite, ar kištukinis lizdas nepažeistas ar nepažeistas pašalinių daiktų, ir vėl prijunkite.

A, B, C arba **F** klaidos - pabandykite iš naujo paleisti TeltoCharge įrenginį, jei tai nepadeda, įsitinkite, kad jūsus elektros tinklas nėra perkrautas.

A, B, C, F klaidos - jei įvykdėte 1 ir 2 žingsnius ir tai nepadėjo, susisiekite su įrenginio montuotoju.

RO

INDICATORI LED DE CULOARE ROȘIE (ERORI)

- A** - Eroare tensiune de intrare
- B** - Tensiune de ieșire sau cădere de curent
- C** - Detectare scurgere de curent
- D** - Eroare de conectivitate
- E** - Eroare de temperatură
- F** - Erori interne (neenumerare)
- G** - Conexiune defectuoasă la EV

ÎN SITUAȚIA UNEI ERORI:

Eroare de tip **D** - verificați conexiunea cablului, deconectați-l, inspectați priza pentru eventuale deteriorări sau obiecte străine și reconectați. Erori de tip **A, B, C** sau **F** - încercați să reporniți dispozitivul TeltoCharge, iar dacă acest lucru nu ajută, asigurați-vă că rețeaua de energie electrică nu este supraîncărcată. Erori de tip **A, B, C, F** - dacă ați încercat deja soluțiile de la Pașii 1 și 2, dar acestea nu au funcționat, contactați instalatorul.

INDICATEURS À DEL (ERREURS)

- A** - Erreur de tension d'entrée
- B** - Défaut de tension ou de courant de sortie
- C** - Fuite de courant détectée
- D** - Erreur de connectivité
- E** - Erreurs internes
- F** - Autres erreurs (non répertoriées)
- G** - Connexion défectueuse à l'EV

EN CAS D'ERREURS:

Erreur **D** - vérifiez la connexion du câble, débranchez-le, vérifiez que la prise n'est pas endommagée ou qu'il n'y a pas de corps étrangers et rebranchez-le. Erreurs **A, B, C** ou **F** - essayez de redémarrer votre appareil TeltoCharge, si cela ne vous aide pas, vérifiez que votre réseau électrique n'est pas surchargé. Erreurs **A, B, C, F** - si vous avez déjà tenté les étapes 1 et 2 et que cela n'a pas fonctionné, contactez votre installateur.

LED-ANZEIGEN (FEHLER)

- A** - Eingangsspannungsfehler
- B** - Ausgangsspannung oder-strom ausgefallen
- C** - Leckstrom erkannt
- D** - Konnektivitätsfehler
- E** - Interne Fehler
- F** - Andere Fehler (nicht aufgelistet)
- G** - Fehlerhafte Verbindung zum EV

IM FALLE VON STÖRUNGEN:

D-Fehler - Überprüfen Sie die Kabelverbindung, ziehen Sie sie ab, untersuchen Sie die Steckdose auf Schäden oder Fremdkörper und schließen Sie sie wieder an. **A-, B-, C-** oder **F**-Fehler - Versuchen Sie, Ihr TeltoCharge-Gerät neu zu starten, wenn das nicht hilft, stellen Sie sicher, dass Ihr Stromnetz nicht überlastet ist. **A-, B-, C-** oder **F**-Fehler - Wenn Sie Schritt 1 und 2 bereits versucht haben und es nicht funktioniert hat, wenden Sie sich an Ihren Installateur.

INDICADORES LED (ERROS)

- A** - Erro de tensão de entrada
- B** - Falha de tensão ou corrente de saída
- C** - Fuga de corrente detetada
- D** - Erro de conetividade
- E** - Erros internos
- F** - Outros Erros (não listados)
- G** - Conexão defeituosa ao VE

EM CASO DE ERROS:

Erro **D** - verifique a conexão do cabo, desconecte-o, inspecione a ficha relativamente a danos ou objetos estranhos e conecte novamente. Erros **A, B, C** ou **F** - tente reiniciar o seu dispositivo TeltoCharge, se isso não ajudar, verifique se a sua rede elétrica não está sobrecarregada. Erros **A, B, C, F** - e já tentou os passos 1 e 2 e não funcionou, contacte o seu instalador.

ČERVENÉ LED INDIKÁTORY (CHYBY)

- A** - Chyba vstupního napětí
- B** - Selhání výstupního napětí nebo proudu
- C** - Detekován únik proudu
- D** - Chyba připojení
- E** - Chyba teploty
- F** - Interní chyby (neuvezeny)
- G** - Chybné připojení k EV

V PŘÍPADĚ CHYBY:

D chyba - zkontrolujte připojení kabelu, odpojte jej, zkontrolujte zásuvku, zda není poškozená nebo zda v ní nejsou cizí předměty a znovu ji připojte. Chyby **A, B, C** nebo **F** - zkuste restartovat vaše TeltoCharge zařízení, pokud to nepomůže, ujistěte se, že vaše elektrická síť není přetížena. Chyby **A, B, C, F** - pokud jste se již pokusili o krok 1 a 2 a nefungovalo to, kontaktujte vašeho instalačního technika.

PIROS LED JELZŐFÉNYEK (HIBÁK)

- A** - Bemeneti feszültség Hiba
- B** - Kimeneti feszültség vagy áramerősség Hiba
- C** - Áramszivárgás észlelve
- D** - Kapcsolódási Hiba
- E** - Hőmérsékleti Hiba
- F** - Belső Hibák (listán kívül)
- G** - Hibás kapcsolat az EV-vel

HIBA ESETÉN:

D hiba - ellenőrizze a kábel kapcsolatot, húzza ki, vizsgálja meg a csatlakozóaljzatot sérüléseket vagy idegen tárgyakat keresve, majd csatlakoztassa újra. **A, B, C,** vagy **F** hiba - próbálja meg újraindítani a TeltoCharge eszközt, ha ez nem segít, győződjön meg arról, villamosenergia-hálózat a nincs túlterhelve. **A, B, C, F** hibák - ha már megpróbálta az 1. és 2. lépést, de nem működött, lépjen kapcsolatba az eszköz üzembe helyezőjével.

INDICATORE LED ROSSO (ERRORI)

- A** - Errore di input tensione
- B** - Guasto dell'output di tensione o di corrente
- C** - Rilevazione perdita di corrente
- D** - Errore di connessione
- E** - Errore temperatura
- F** - Errori interni (non in lista)
- G** - Connessione difettosa all'EV

IN CASO DI ERRORE:

Errore **D** - controllare il collegamento dei cavi, disconnetterli, ispezionare la presa per potenziali danni o oggetti estranei e riconnettere. Errori **A, B, C** o **F** - prova a resettare il tuo dispositivo TeltoCharge, se non cambia nulla, assicurati che la rete elettrica non sia in sovraccarico. Errori **A, B, C, F** - se hai già tentato con gli step 1 e 2 e non hanno funzionato, contatta l'installatore.

CRVENI LED INDIKATORI (GREŠKE)

- A** - Greška na ulaznom naponu
- B** - Izlazni napon ili struja ne rade
- C** - Otkriven gubitak struje
- D** - Greška pri povezivanju
- E** - Greška temperature
- F** - Unutrašnje greške (nisu navedene)
- G** - Neispravna veza sa EV

U SLUČAJU GREŠKE:

D greška - proverite vezu kabla, isključite ga, proverite da li u utičnici ima oštećenja ili stranih predmeta i ponovo uključite. **A, B, C,** ili **F** greške - pokušajte da ponovo pokrenete TeltoCharge uređaj, ako ne pomogne, uverite se da vaša električna mreža nije preopterećena. **A, B, C, F** greške - ako ste već pokušali korak 1 i 2 i nije uspelo, kontaktirajte svog instalatera.

ЧЕРВЕНИ LED ИНДИКАТОРИ (ГРЕШКИ)

- A** - Грешка във входното напрежение
- B** - Отказ на изходното напрежение или ток
- C** - Открито е изтичане на ток
- D** - Грешка при свързване
- E** - Температурна грешка
- F** - Вътрешни грешки (не са посочени)
- G** - Неправилна връзка с EV

В СЛУЧАЙ НА ГРЕШКА:

D грешка - проверете връзката на кабела, изключете го, проверете гнездото за повреда или чужди предмети и свържете отново. Грешки **A, B, C** или **F** - опитайте да рестартирате своя TeltoCharge устройство, ако не помогне, уверете се, че вашата електрическа мрежа не е претоварена. Грешки **A, B, C, F** - ако вече сте опитали стъпка 1 и 2 и не се получи, свържете се с вашия инсталатор.

ΚΟΚΚΙΝΕΣ ΕΝΔΕΙΚΤΙΚΕΣ ΛΥΧΝΙΕΣ LED (ΣΦΑΛΜΑΤΑ)

- A** - Σφάλμα τάσης εισόδου
- B** - Σφάλμα τάσης ή ρεύματος εξόδου
- Γ** - Εντοπίστηκε διαρροή ρεύματος
- Δ** - Σφάλμα συνδεσιμότητας
- Ε** - Σφάλμα θερμοκρασίας
- ΣΤ** - Εσωτερικά σφάλματα (δεν απαριθμούνται)
- Z** - Ελαττωματική σύνδεση με το EV

ΣΕ ΠΕΡΙΠΤΩΣΗ ΣΦΑΛΜΑΤΟΣ:

Σφάλμα **D** - ελέγξτε τη σύνδεση του καλωδίου, αποσυνδέστε το, επιθεωρήστε την υποδοχή για ζημιές ή ξένα αντικείμενα και επανασυνδέστε την. Σφάλματα **A, B, Γ** ή **ΣΤ** - προσπαθήστε να κάνετε επανεκκίνηση της συσκευής TeltoCharge, εάν αυτό δεν βοηθήσει, βεβαιωθείτε ότι το ηλεκτρικό σας δίκτυο δεν είναι υπερφορτωμένο. Σφάλματα **A, B, Γ, ΣΤ** - εάν έχετε ήδη επιχειρήσει τα βήματα 1 και 2 και δεν λειτούργησε, επικοινωνήστε με τον εγκαταστάτη σας.

СВЕТОДИОДНЫЕ ИНДИКАТОРЫ (ТЕХНИЧЕСКИЙ СБОЙ)

- A** - Технический сбой входного напряжения
- B** - Сбой выходного напряжения или тока
- C** - Обнаружена утечка тока
- D** - Ошибка подключения
- E** - Внутренние ошибки
- F** - Другие ошибки (не указаны)
- G** - Неисправное подключение к EV

В СЛУЧАЕ ТЕХНИЧЕСКОГО СБОЯ:

D ошибка – проверьте подключение кабеля, отсоедините его, найдите повреждения или посторонние предметы в розетке, затем снова подключите. Ошибки **A, B, C** или **F** – попробуйте перезагрузить устройство TeltoCharge, если это не поможет, убедитесь, что ваша электросеть не перегружена. Ошибки **A, B, C, F** – если вы уже пытались выполнить шаги 1 и 2 и это не сработало, обратитесь к своему установщику.

RODE LED INDICATOREN (FOUTMELDINGEN)

- A** - Ingangsspanning fout
- B** - Uitgangsspanning of -stroom faalt
- C** - Stroomverlies gedetecteerd
- D** - Verbindingsfout
- E** - Temperatuurfour
- F** - Interne fouten (niet opgelijst)
- G** - Foutieve aansluiting op EV

IN GEVAL VAN FOUT:

D fout - controleer de kabelverbinding, koppel deze los, controleer de aansluiting op beschadigingen of vreemde voorwerpen en sluit deze opnieuw aan. **A, B, C**, of **F** fouten - TeltoCharge apparaat opnieuw op te starten, als dat niet helpt, controleer zorg ervoor dat uw elektriciteitsnet niet overbelast is. **A, B, C, F** fouten - als u Stap 1 en 2 al heeft geprobeerd en het heeft niet gewerkt, neem dan contact op met uw installateur.

RAUÐ LED MERKILJÓÐ (VILLUR)

- A** - Innafils villa
- B** - Útafils eða straums villa
- C** - Leki straums greindur
- D** - Tengingarvilla
- E** - Hitastigs villa
- F** - Innanborðs villa (ekki skráð)
- G** - Gölluð tenging við EV

Í VILLU TILVIKUM:

D villa - athugið tengingu kapals, aftengið hann, skoðið innstungu og leitið eftir tjóni eða aðskotahlutum og tengið aftur. **A, B, C** eða **F** villur - Vreynið að endurræsa TeltoCharge tækinu, gangið úr skugga um að grindarstýriafi sé ekki ofhlaðið. **A, B, C, F** villur - hafið samband við uppsetningaraðila hafi skref 1 og 2 verið reynd og þau ekki virkað.

CZERWONE WSKAŹNIKI LED (BŁĘDY)

- A** - Błąd napięcia wejściowego
- B** - Błąd napięcia lub prądu wyjściowego
- C** - Wykryto upływ prądu
- D** - Błąd połączenia
- E** - Błąd temperatury
- F** - Błędy wewnętrzne (nie wymienione)
- G** - Wadliwe połączenie z EV

W PRZYPADKU BŁĘDU:

Błąd **D** - sprawdź połączenie kabla, odłącz go, sprawdź gniazdo pod kątem uszkodzeń lub ciał obcych i podłącz ponownie. Błędy **A, B, C** lub **F** - spróbuj ponownie uruchomić urządzenie TeltoCharge, jeśli to nie pomoże, sprawdź, czy sieć energetyczna nie jest przeciążona. Błędy **A, B, C, F** - jeśli podjąłeś już próbę wykonania kroku 1 i 2 i nie przyniosło to efektu, skontaktuj się z instalatorem ze swoim instalatorem.

PUNASED LED-INDIKAATORID (VEAD)

- A** - Sisendpinge viga
- B** - Väljundpinge või voolu tõrge
- C** - Tuvastati vooluleke
- D** - Ühendusviga
- E** - Temperatuuriviiga
- F** - Sisemised vead (pole loendis)
- G** - Vigane ühendus EV-ga

VEA KORRAL:

D viga – kontrollige kaabli ühendust, ühendage see lahti, kontrollige pistikupesade kahjustuste või võõrkehade suhtes ja ühendage uuesti. **A, B, C** või **F** vead - proovige oma seade taaskäivitada TeltoCharge seade, kui see ei aita, veenduge, et teie elektrivõrk pole ülekoormatud. Oшибки **A-, B-, C-, F**-vead - kui olete juba proovinud sammu 1 ja 2, kuid see ei toiminud, võtke ühendust teie paigaldajaga.

SARKANIE LED INDIKATORI (KĻŪMES)

- A** - leejas sprieguma kļūme
- B** - izejas sprieguma vai strāvas atteice
- C** - Konstatēta strāvas noplūde
- D** - Savienojuma kļūme
- E** - Temperatūras kļūme
- F** - Iekšējās kļūmes (nav sarakstā)
- G** - Bojāts savienojums ar EV

KĻŪMES GADĪJUMĀ:

D kļūme - pārbaudiet kabeļa savienojumu, atvienojiet to, pārbaudiet, vai kontaktligzdā nav bojājumu vai svešķermeņu, un pievienojiet to vēlreiz. **A, B, C** vai **F** kļūmes - mēģiniet restartēt TeltoCharge ierīci, ja nepalīdz, un kļūme joprojām saglabājas, pārliedzieties, ka elektrotīkls nav pārslogots. **A, B, C, F** kļūmes - ja jau izpildījāt 1. un 2. soli, bet rezultāta nav, sazinieties ar jūsu uzstādītāju.

KIRMIZI LED GÖSTERGELER (HATALAR)

- A** - Giriş voltajı Hatası
- B** - Çıkış voltajı veya akım arızası
- C** - Akım kaçağı tespit edildi
- D** - Bağlantı Hatası
- E** - Sıcaklık Hatası
- F** - Dâhili Hatalar (listelenmemiştir)
- G** - Elektrikli Araca bağlantı hatası

HATA DURUMUNDA:

D hatası - kablo bağlantısını kontrol edin, bağlantıyı çıkarın, sokette hasar veya yabancı madde olup olmadığını kontrol edin ve yeniden bağlayın. **A, B, C** veya **F** hataları - TeltoCharge cihazını yeniden başlatmayı deneyin, hata giderilmezse, güç şebekenizin aşırı yük altında olmadığından emin olun. **A, B, C, F** hataları - 1. ve 2. adımı zaten denediyeniz ve işe yaramadıysa, kurulumu yapan ekiple temas kurun.

מחוני LED אדומים (שגיאות)

- A** - שגיאת מתח כניסה
- B** - כשל במתח או זרם יציאה
- C** - זליגת זרם זוהתה
- D** - שגיאת קישוריות
- E** - שגיאת טמפרטורה
- F** - שגיאות פנימיות (לא מופיעות ברשימה)
- G** - חיבור פגום לרכב החשמלי

במקרה של שגיאה:

שגיאה **D** - בדקו את חיבור הכבל, נתקו אותו, בדקו את השקע לאיתור נזקים או חלקים זרים וחברו מחדש. שגיאות **A, B, C** או **F** - נסה לאתחל את מכשיר ה-TeltoCharge, אם הבעיה לא נפתרה, וודאו שרשת החשמל שלכם אינה עמוסה מדי. שגיאות **A, B, C, F** - אם כבר ניסיתם את שלב 1 ו-2 והבעיה לא נפתרה, אנא צרו קשר עם המתקין שלכם.

14. SAFETY AND MAINTENANCE INSTRUCTIONS

EN

Installation, maintenance, and servicing of the charger must be done only by the personnel with relevant qualifications under the applicable local regulations. Unauthorized installation and modifications make the manufacturer's warranty void.

Do not use the charger if the enclosure or connector is cracked, opened, broken, or shows any other indication of damage. If the connector begins to melt or emits smoke, do not touch it. If possible, stop charging activities.

Before opening the cover or cleaning the charger, power down the device. Do not use cleaning solvents on any part of the charger. Use a clean, dry cloth to remove dust and dirt. Do not open the cover in the rain.

Use the TeltoCharge charger under the operating parameters and within normal ambient conditions specified in the General and Electrical Specifications. Avoid installing the charger in a place that is under extreme weather conditions or is directly impacted by sunlight.

SIMPLIFIED EU DECLARATION OF CONFORMITY

Hereby, Teltonika Energy declares that TeltoCharge equipment is in compliance with Directive 2014/53/EU, Directive 2014/30/EU and Directive 2014/35/EU.

SAFETY RECOMMENDATIONS

Follow all the safety and installation instructions carefully.

Failure to follow instructions may be a safety hazard and/or cause equipment malfunction.

Any resulting damage due to disregard or actions contrary to the instructions in this manual is excluded from the product warranty.

CONNECTOR RECOMMENDATIONS AND INSTALLATION INSTRUCTIONS

Do not use if the charging cable is frayed, has broken insulation, or has any signs of damage or the vehicle plug or electrical outlet is dirty, wet, or damaged.

Do not use the charging cable with a cable adaptor or an extension cable.

Under any circumstances, do not tighten the charging cable while it is connected.

INSTALLATION INSTRUCTIONS

Ensure that the mounting surface can adequately support the weight of the charger and withstand mechanical forces associated with usage.

The charger must be permanently connected to the electrical Earth of the installation.

Do not install the charger in direct sunlight, or near flammable, explosive, or combustible materials, chemicals or solvents, gas pipes or steam outlets, radiators or batteries, and areas prone to flooding, high humidity and running water.

Depending on the outside temperature, maximum power of the chargers EVC10X and EVC12X can fluctuate. Full power of 32 Amps per phase will be used up until 30°C. After that, until ambient temperature reaches 40°C, charger outputs up to 24 Amps. When temperature outside goes over 40°C, maximum output decreases to 16 Amps. Please take this rule into consideration when choosing installation location.

ELECTRICAL PROTECTION

The power supply line must be wired to an existing installation and be in accordance with local regulations.

DISPOSAL ADVICE

In accordance with the Directive 2012/19/EC, at the end of its useful life, the product should not be disposed of as urban waste. It should be taken to a collection center or to a distributor that provides special and differentiated waste disposal.

LEGAL NOTICE

Any information in this manual may be changed without prior notice and does not represent any obligation on the part of the manufacturer. Images in this manual are for illustration purposes only and might differ from the delivered product.

ES

INSTRUCCIONES DE SEGURIDAD Y MANTENIMIENTO

La seguridad, el mantenimiento y la revisión del cargador solamente lo debe realizar un personal con cualificaciones relevantes bajo las regulaciones locales aplicables. La instalación y modificaciones no autorizadas hacen que la garantía del fabricante sea nula.

No utilice el cargador si el cajón o el conector está agrietado, abierto, roto o muestra cualquier indicación de daño. Si el conector empieza a derretirse o emite humo, no lo toque. De ser posible, detenga las actividades de carga.

Antes de abrir la cubierta o limpiar el cargador, apague el dispositivo. No use solventes de limpieza sobre ninguna parte del cargador. Use un paño limpio y seco para remover el polvo y el sucio. No abra la cubierta en la lluvia.

Use el cargador TeltoCharge bajo los parámetros de funcionalidad y dentro de las condiciones normales de ambiente que se especifican en las Especificaciones Generales y Eléctrica. Evite instalar el cargador en un lugar que esté bajo condiciones extrema de clima o esté directamente afectada por los rayos del sol.

DECLARACIÓN DE CONFORMIDAD SIMPLIFICADA DE LA UE

Por la presente, Teltonika Energy declara que el equipo TeltoCharge cumple con la Directiva 2014/53/EU, la Directiva 2014/30/EU y la Directiva 2014/35/EU.

RECOMENDACIONES DE SEGURIDAD

Siga cuidadosamente todas las instrucciones de seguridad y de instalación.

No seguir las instrucciones puede ser un riesgo para la seguridad y/o puede causar el malfuncionamiento del equipo.

Cualquier daño que resulte debido a la indiferencia o las acciones contrarias a las instrucciones en este manual se excluye de la garantía del producto.

RECOMENDACIONES DEL CONECTOR E INSTRUCCIONES DE INSTALACIÓN

No use si el cable de carga está deshilachado, tiene el aislamiento roto, o tiene alguna señal de daño, o el conector del vehículo o toma de corriente está sucio, húmedo, o dañado.

No use el cable de carga con un adaptador de cable o un cable de extensión.

Bajo ninguna circunstancia apriete el cable de carga mientras esté conectado.

INSTRUCCIONES DE INSTALACIÓN

Asegúrese que la superficie de montaje pueda respaldar adecuadamente el peso del cargador y soportar las fuerzas mecánicas asociadas con el uso.

El cargador debe estar permanentemente conectado a la puesta a tierra de la instalación.

No instale el cargador en luz solar directa, o cerca de materiales inflamables, explosivos o combustibles, químicos o solventes, tuberías de gas o salidas de vapor, radiadores o baterías, y áreas propensas a inundaciones, alta humedad y agua corriente.

Dependiendo de la temperatura exterior, la potencia máxima de los cargadores EVC10X y EVC12X puede fluctuar. La potencia máxima de 32 amperios por fase se utilizará hasta los 30°C. Después, hasta que la temperatura exterior alcance los 40°C, el cargador producirá hasta 24 amperios. Cuando la temperatura exterior supera los 40°C, la salida máxima disminuye a 16 Amperios. Por favor, tenga en cuenta esta regla a la hora de elegir el lugar de instalación.

PROTECCIÓN ELÉCTRICA

La línea de alimentación debe estar cableada a una instalación existente y estar en cumplimiento de las regulaciones locales.

CONSEJO DE ELIMINACIÓN

En cumplimiento de la Directiva 2012/19/EC, al final de su vida útil, el producto no se deberá eliminar como desperdicio urbano. Se deberá llevar a un centro de recolección o a un distribuidor que proporcione eliminación especial y diferenciada de desechos.

AVISO LEGAL

Cualquier información en este manual se puede cambiar sin aviso previo y no representa ninguna obligación por parte del fabricante. Las imágenes en este manual son solamente para propósitos de ilustración y podrían diferenciarse del producto entregado.

14. SAFETY AND MAINTENANCE INSTRUCTIONS

FR

INSTRUCTIONS DE SÉCURITÉ ET DE MAINTENANCE

L'installation, la maintenance et l'entretien du chargeur doivent être effectués uniquement par le personnel possédant les qualifications requises par la réglementation locale en vigueur. Une installation et des modifications non autorisées entraînent l'annulation de la garantie du fabricant.

N'utilisez pas le chargeur si le boîtier ou le connecteur est fissuré, ouvert, cassé ou présente tout autre signe de dommage. Si le connecteur commence à fondre ou émet de la fumée, ne le touchez pas. Si possible, arrêtez les activités de charge.

Avant d'ouvrir le couvercle ou de nettoyer le chargeur, mettez l'appareil hors tension. N'utilisez pas de solvants de nettoyage sur aucune partie du chargeur. Utilisez un chiffon propre et sec pour enlever la poussière et la saleté. N'ouvrez pas le couvercle sous la pluie.

Utilisez le chargeur TeltoCharge en respectant les paramètres de fonctionnement et les conditions ambiantes normales spécifiés dans les Spécifications générales et électriques. Évitez d'installer le chargeur dans un endroit soumis à des conditions climatiques extrêmes ou directement exposé à la lumière du soleil.

DÉCLARATION DE CONFORMITÉ SIMPLIFIÉE DE L'UE

Par la présente, Teltonika Energy déclare que l'équipement TeltoCharge est conforme à la directive 2014/53/UE, à la directive 2014/30/UE et à la directive 2014/35/UE.

RECOMMANDATIONS DE SÉCURITÉ

Suivez attentivement toutes les instructions de sécurité et d'installation.

Le non-respect des instructions peut constituer un risque pour la sécurité et/ou provoquer un dysfonctionnement de l'équipement.

Tout dommage résultant du non-respect ou d'actions contraires aux instructions de ce manuel est exclu de la garantie du produit.

RECOMMANDATIONS RELATIVES AUX CONNECTEURS ET INSTRUCTIONS D'INSTALLATION

N'utilisez pas le câble de chargement s'il est effiloché, si son isolation est rompue ou s'il présente des signes de détérioration, ou si la fiche du véhicule ou la prise électrique est sale, humide ou endommagée.

N'utilisez pas le câble de chargement avec un adaptateur de câble ou une rallonge.

En aucun cas, ne serrez le câble de chargement lorsqu'il est connecté.

INSTRUCTIONS D'INSTALLATION

Assurez-vous que la surface de montage peut supporter adéquatement le poids du chargeur et résister aux forces mécaniques associées à l'utilisation.

Le chargeur doit être connecté en permanence à la mise à la terre électrique de l'installation.

N'installez pas le chargeur à la lumière directe du soleil, ni à proximité de matériaux inflammables, explosifs ou combustibles, de produits chimiques ou de solvants, de tuyaux de gaz ou de sorties de vapeur, de radiateurs ou de batteries, et de zones sujettes aux inondations, à une forte humidité et à l'eau courante.

En fonction de la température extérieure, la puissance maximale des chargeurs EVC10X et EVC12X peut fluctuer. La pleine puissance de 32 Amps par phase sera utilisée jusqu'à 30°C. Ensuite, jusqu'à ce que la température ambiante atteigne 40°C, le chargeur délivre une puissance maximale de 24 Ampères. Lorsque la température extérieure dépasse 40°C, la puissance maximale diminue à 16 Ampères. Veuillez prendre cette règle en considération lors du choix de l'emplacement de l'installation.

PROTECTION ÉLECTRIQUE

La ligne d'alimentation doit être câblée à une installation existante et être conforme aux réglementations locales.

CONSEILS POUR L'ÉLIMINATION

Conformément à la directive 2012/19/CE, à la fin de sa vie utile, le produit ne doit pas être éliminé comme un déchet urbain. Il doit

DE

SICHERHEITS- UND WARTUNGSANWEISUNGEN

Die Installation, Wartung und Instandhaltung des Ladegeräts darf nur von Personen durchgeführt werden, die gemäß den geltenden örtlichen Vorschriften entsprechend qualifiziert sind. Bei nicht genehmigten Installationen und Änderungen erlischt die Herstellergarantie.

Benutzen Sie das Ladegerät nicht, wenn das Gehäuse oder der Stecker gesprungen, geöffnet oder gebrochen ist oder andere Anzeichen einer Beschädigung aufweist. Wenn der Stecker zu schmelzen beginnt oder Rauch abgibt, dürfen Sie ihn nicht berühren. Wenn möglich, beenden Sie die Ladevorgänge.

Bevor Sie den Deckel öffnen oder das Ladegerät reinigen, schalten Sie das Gerät aus. Verwenden Sie keine Reinigungsmittel für die Teile des Ladegeräts. Verwenden Sie ein sauberes, trockenes Tuch, um Staub und Schmutz zu entfernen. Öffnen Sie die Abdeckung nicht bei Regen.

Verwenden Sie das TeltoCharge-Ladegerät unter den in den allgemeinen und elektrischen Spezifikationen angegebenen Betriebsparametern und normalen Umgebungsbedingungen. Vermeiden Sie es, das Ladegerät an einem Ort zu installieren, der extremen Witterungsbedingungen ausgesetzt ist oder direkt von Sonnenlicht beeinflusst wird.

VEREINFACHTE EU-KONFORMITÄTSERKLÄRUNG

Hiermit erklärt Teltonika Energy, dass die TeltoCharge-Geräte mit der Richtlinie

2014/53/EU, der Richtlinie 2014/30/EU und der Richtlinie 2014/35/EU konform sind.

SICHERHEITSEMPFEHLUNGEN

Befolgen Sie alle Sicherheits- und Installationsanweisungen sorgfältig.

Die Nichtbeachtung der Anweisungen kann ein Sicherheitsrisiko darstellen und/oder eine Fehlfunktion des Geräts verursachen.

Jegliche Schäden, die durch Nichtbeachtung oder Handlungen entgegen den Anweisungen in dieser Anleitung entstehen, sind von der Produktgarantie ausgeschlossen.

ANSCHLUSSEMPFEHLUNGEN UND INSTALLATIONSANWEISUNGEN

Verwenden Sie das Ladekabel nicht, wenn es ausgefranst ist, eine gebrochene Isolierung oder Anzeichen einer Beschädigung aufweist oder wenn der Fahrzeugstecker oder die Steckdose schmutzig, nass oder beschädigt ist.

Verwenden Sie das Ladekabel nicht mit einem Kabeladapter oder einem Verlängerungskabel.

Ziehen Sie das Ladekabel auf keinen Fall an, während es angeschlossen ist.

INSTALLATIONSANLEITUNG

Vergewissern Sie sich, dass die Montagefläche das Gewicht des Ladegeräts tragen kann und den mechanischen Kräften, die bei der Benutzung auftreten, standhält.

Das Ladegerät muss dauerhaft mit der Erdung der Anlage verbunden sein.

Stellen Sie das Ladegerät nicht in direktem Sonnenlicht, in der Nähe von entflammaren, explosiven oder brennbaren Materialien, Chemikalien oder Lösungsmitteln, Gasleitungen oder Dampfauslässen, Heizkörpern oder Batterien sowie in Bereichen mit Überschwemmungen, hoher Luftfeuchtigkeit und fließendem Wasser auf.

Abhängig von der Außentemperatur kann die maximale Leistung der Ladegeräte EVC10X und EVC12X schwanken. Die volle Leistung von 32 Ampere pro Phase wird bis zu 30°C genutzt. Danach, bis die Umgebungstemperatur 40°C erreicht, gibt das Ladegerät bis zu 24 Ampere ab. Wenn die Außentemperatur über 40°C steigt, sinkt die maximale Leistung auf 16 Ampere. Bitte berücksichtigen Sie diese Regel bei der Wahl des Aufstellungsortes.

ELEKTRISCHER SCHUTZ

Die Stromversorgungsleitung muss an eine bestehende Installation angeschlossen werden und den örtlichen Vorschriften entsprechen.

ENTSORGUNGSHINWEIS

Gemäß der Richtlinie 2012/19/EG darf das Produkt am Ende seiner Nutzungsdauer nicht als Hausmüll entsorgt werden. Es sollte zu einer Sammelstelle oder zu einem Händler

14. SAFETY AND MAINTENANCE INSTRUCTIONS

gebracht werden, der eine spezielle und getrennte Abfallentsorgung anbietet.

RECHTLICHER HINWEIS

Alle Informationen in diesem Handbuch können ohne vorherige Ankündigung geändert werden und stellen keine Verpflichtung seitens des Herstellers dar. Die Abbildungen in diesem Handbuch dienen nur der Illustration und können vom gelieferten Produkt abweichen.

PT

INSTRUÇÕES DE SEGURANÇA E MANUTENÇÃO

A instalação, manutenção e reparação do carregador devem ser feitos apenas por pessoal com as qualificações relevantes nos termos dos regulamentos locais aplicáveis. A instalação e modificações não autorizadas anulam a garantia do fabricante.

Não use o carregador se o invólucro ou conector estiver rachado, aberto, partido ou apresentar qualquer outra indicação de dano. Se o conector começar a derreter ou emitir fumo, não lhe toque. Se possível, interrompa as atividades de carregamento.

Antes de abrir a tampa ou limpar o carregador, desligue o dispositivo. Não use solventes de limpeza em nenhuma parte do carregador. Use um pano limpo e seco para remover pó e sujidade. Não abra a tampa à chuva.

Use o carregador TeltoCharge de acordo com os parâmetros operacionais e dentro das condições ambientais normais especificadas nas Especificações Gerais e Elétricas. Evite instalar o carregador num local que esteja sob condições climáticas extremas ou seja diretamente afetado pela luz solar.

DECLARAÇÃO DE CONFORMIDADE SIMPLIFICADA DA UE

A Teltonika Energy declara que o equipamento TeltoCharge está em conformidade com a Diretiva 2014/53/UE, Diretiva 2014/30/UE e Diretiva 2014/35/UE.

RECOMENDAÇÕES DE SEGURANÇA

Siga todas as instruções de segurança e instalação cuidadosamente.

O não cumprimento das instruções pode ser um perigo para a segurança e/ou causar mau funcionamento do equipamento.

Qualquer dano resultante de desrespeito ou ações contrárias às instruções deste manual está excluído da garantia do produto.

RECOMENDAÇÕES DO CONECTOR E INSTRUÇÕES DE INSTALAÇÃO

Não use se o cabo de carregamento estiver desgastado, tiver o isolamento partido ou apresentar qualquer sinal de dano ou se o plug do veículo ou a tomada elétrica estiverem sujos, molhados ou danificados.

Não use o cabo de carregamento com um adaptador de cabo ou um cabo de extensão.

Sob nenhuma circunstância, aperte o cabo de carregamento enquanto estiver conectado.

INSTRUÇÕES DE INSTALAÇÃO

Certifique-se de que a superfície de montagem pode suportar adequadamente o peso do carregador e resistir às forças mecânicas associadas à utilização.

O carregador deve estar permanentemente ligado à terra elétrica da instalação.

Não instale o carregador sob luz solar direta ou próximo de materiais inflamáveis, explosivos ou combustíveis, produtos químicos ou solventes, tubos de gás ou saídas de vapor, radiadores ou baterias e áreas propensas a inundações, humidade elevada e água corrente.

Dependendo da temperatura exterior, a potência máxima dos carregadores EVC10X e EVC12X pode flutuar. A potência máxima de 32 Amps por fase será utilizada até 30°C. Depois disso, até a temperatura ambiente atingir 40°C, o carregador sai até 24 Amps. Quando a temperatura exterior ultrapassa os 40°C, a saída máxima diminui para 16 Amps. Por favor, ter em consideração esta regra ao escolher o local de instalação.

PROTEÇÃO ELÉTRICA

A linha de alimentação deve ser ligada a uma instalação existente e estar de acordo com os regulamentos locais.

CONSELHOS DE DESCARTE

De acordo com a Diretiva 2012/19/CE, no final da sua vida útil, o produto não deve ser descartado como lixo urbano. Deve ser levado a um centro de recolha ou a um distribuidor que forneça descarte especial e diferenciado de resíduos.

AVISO LEGAL

Qualquer informação neste manual pode ser alterada sem aviso prévio e não representa qualquer obrigação por parte do fabricante. As imagens neste manual são apenas para fins ilustrativos e podem diferir do produto entregue.

RU

ИНСТРУКЦИИ ПО БЕЗОПАСНОСТИ И ТЕХНИЧЕСКОМУ ОБСЛУЖИВАНИЮ

Согласно соответствующим местным требованиям, зарядное устройство должно устанавливаться и обслуживаться только лицами, имеющими необходимую квалификацию. Гарантия производителя аннулируется в случае несанкционированной установки и внесения изменений.

Если на корпусе или разъеме зарядного устройства имеются трещины, оно открыто, сломано или иным образом повреждено, не используйте данное зарядное устройство. Если разъем начинает плавиться или из него исходит дым, не прикасайтесь к нему. Прекратите зарядку, если это возможно.

Прежде чем открыть крышку или чистить

зарядное устройство, отключите его от сети и выключите само устройство. Не используйте чистящие растворители для очистки каких-либо частей зарядного устройства. Для удаления пыли и грязи используйте чистую сухую ткань. Не открывайте крышку под дождем.

Используйте зарядное устройство TeltoCharge в соответствии с рабочими спецификациями Общих и Электрических спецификаций и в нормальных условиях окружающей среды. Не размещайте зарядное устройство в местах, где погодные условия являются экстремальными и не подвергайте воздействию прямых солнечных лучей.

УПРОЩЕННАЯ ДЕКЛАРАЦИЯ СООТВЕТСТВИЯ ЕС

Настоящим Teltonika Energy заявляет, что оборудование TeltoCharge соответствует Директиве 2014/53/ЕС, Директиве 2014/30/ЕС и Директиве 2014/35/ЕС.

РЕКОМЕНДАЦИИ ПО БЕЗОПАСНОСТИ

Внимательно следуйте всем инструкциям по безопасности и установке.

Несоблюдение инструкций может привести к угрозе безопасности и/или неисправности оборудования.

Гарантия на изделие не распространяется на любые повреждения, возникшие в результате игнорирования правил или при действиях, противоречащих указаниям, изложенным в данном руководстве.

РЕКОМЕНДАЦИИ ПО РАЗЪЕМАМ И РУКОВОДСТВО ПО УСТАНОВКЕ

Не используйте зарядный кабель, если он изношен, имеет нарушенную изоляцию или другие признаки повреждения, а также если автомобильная вилка или электрическая розетка грязные, мокрые, влажные или повреждены.

Не используйте кабельный переходник или удлинитель с зарядным кабелем.

Ни в коем случае нельзя затягивать зарядный кабель, когда он подсоединен к сети.

РУКОВОДСТВО ПО УСТАНОВКЕ

Убедитесь, что монтажная поверхность выдерживает вес зарядного устройства и справляется с механическими нагрузками, с которыми оно может столкнуться во время использования.

Зарядное устройство должно быть постоянно подключено к электрическому заземлению установки.

Зарядное устройство следует устанавливать вдали от легковоспламеняющихся, взрывоопасных или горючих предметов, химикатов или растворителей, газовых труб или отверстий для выпуска пара, радиаторов или аккумуляторов, а также мест, подверженных наводнениям, чрезмерной влажности или проточной воде.

14. SAFETY AND MAINTENANCE INSTRUCTIONS

В зависимости от внешней температуры максимальная мощность зарядных устройств EVC10X и EVC12X может колебаться. Полная мощность 32 Ампера на фазу будет использоваться до 30°C. После этого, пока температура окружающей среды не достигнет 40°C, зарядное устройство будет выдавать до 24 Ампер. После этого, пока температура окружающей среды не достигнет 40°C, зарядное устройство выдает до 24 Ампер. Когда температура на улице превысит 40°C, максимальная мощность снизится до 16 Ампер. Пожалуйста, примите во внимание это правило при выборе места установки.

ЭЛЕКТРИЧЕСКАЯ ЗАЩИТА

Линию электропитания необходимо подключить к существующей установке. Линия электропитания должна соответствовать местному законодательству.

РЕКОМЕНДАЦИИ ПО УТИЛИЗАЦИИ

В соответствии с Директивой 2012/19/EC продукт не должен утилизироваться как городской мусор по окончании срока его службы. Его следует сдать в пункт сбора или дистрибьютору, который имеет право на специализированную утилизацию мусора.

ОФИЦИАЛЬНОЕ УВЕДОМЛЕНИЕ

Любое содержание данного руководства может быть изменено без предварительного уведомления и не налагает никаких обязательств на производителя. Изображения в данном руководстве имеют иллюстративный характер и могут отличаться от поставляемого продукта.

NL

VEILIGHEIDS- EN ONDERHOUDSINSTRUCTIES

Installatie, onderhoud en service van de lader mogen alleen worden uitgevoerd door personeel met de relevante kwalificaties volgens de geldende plaatselijke voorschriften. Ongeoorloofde installatie en wijzigingen maken de garantie van de fabrikant ongeldig.

Gebruik de lader niet als de behuizing of de connector gebarsten, geopend of gebroken is, of enige andere indicatie van schade vertoont. Als de connector begint te smelten of rook afgeeft, raak deze dan niet aan. Stop, indien mogelijk, met opladen.

Voordat u de behuizing opent of de lader schoonmaakt, moet u het apparaat uitschakelen. Gebruik geen schoonmaakmiddelen op enig deel van de oplader. Gebruik een schone, droge doek om stof en vuil te verwijderen. Open de afdekking niet in de regen.

Gebruik de TeltoCharge-oplader onder de bedrijfsparameters en in normale omgevingsomstandigheden die in de algemene en elektrische specificaties worden vermeld. Vermijd installatie van de lader op een plaats die onder

extreme weersomstandigheden staat of direct wordt beïnvloed door zonlicht.

VEREENVOUDIGDE EU-VERKLARING VAN OVEREENSTEMMING

Hierbij verklaart Teltonika Energy dat de TeltoCharge-apparatuur in overeenstemming is met Richtlijn 2014/53/EU, Richtlijn 2014/30/EU en Richtlijn 2014/35/EU.

VEILIGHEIDSAANBEVELINGEN

Volg alle veiligheids- en installatie-instructies zorgvuldig op.

Het niet opvolgen van de instructies kan een veiligheidsrisico inhouden en/of defecten aan de apparatuur veroorzaken.

Eventuele schade als gevolg van het negeren of handelen in strijd met de instructies in deze handleiding is uitgesloten van de productgarantie.

AANBEVELINGEN VOOR AANSLUITING EN INSTALLATIE-INSTRUCTIES

Niet gebruiken als de laadkabel rafels vertoont, de isolatie is gebroken of tekenen van beschadiging vertoont, of als de stekker van het voertuig of het stopcontact vuil, nat of beschadigd is.

Gebruik de laadkabel niet met een kabeladapter of een verlengkabel.

In geen geval de laadkabel vastdraaien terwijl deze is aangesloten.

INSTALLATIE-INSTRUCTIES

Zorg ervoor dat het montageoppervlak het gewicht van de lader voldoende kan dragen en bestand is tegen de mechanische krachten die gepaard gaan met het gebruik.

De lader moet permanent worden aangesloten op de elektrische aarde van de installatie.

Installeer de lader niet in direct zonlicht, of in de buurt van ontvlambare, explosieve of brandbare materialen, chemicaliën of oplosmiddelen, gas- of stoomleidingen, radiatoren of batterijen, en gebieden die gevoelig zijn voor overstromingen, hoge vochtigheid en stromend water.

Afhankelijk van de buitentemperatuur kan het maximale vermogen van de laders EVC10X en EVC12X fluctueren. Het volledige vermogen van 32 Ampère per fase wordt gebruikt tot 30°C. Daarna, tot de omgevingstemperatuur 40°C bereikt, levert de lader tot 24 Ampère. Wanneer de buitentemperatuur boven de 40°C komt, neemt het maximale vermogen af tot 16 Ampère. Houd bij het kiezen van de installatielocatie rekening met deze regel.

ELEKTRISCHE BEVEILIGING

De voedingskabel moet worden aangesloten op een bestaande installatie en in overeenstemming zijn met de plaatselijke voorschriften.

ADVIES VOOR VERWIJDERING

In overeenstemming met de richtlijn

2012/19/EG mag het product aan het einde van zijn nuttige levensduur niet worden verwijderd als stadsafval. Het moet naar een verzamelcentrum worden gebracht of naar een distributeur die speciale en gedifferentieerde afvalverwijdering aanbiedt.

WETTELIJKE VERMELDING

Alle informatie in deze handleiding kan zonder voorafgaande kennisgeving worden gewijzigd en houdt geen enkele verplichting in voor de fabrikant. Afbeeldingen in deze handleiding dienen uitsluitend ter illustratie en kunnen afwijken van het geleverde product.

IS

ÖRYGGIS OG VIÐHALDS LEIÐBEININGAR

Uppsetning, viðhald og þjónustun hleðslutækisins verður að vera framkvæmd einungis af viðeigandi hæfum aðila samkvæmt viðeigandi stapbundnum reglugerðum. Óleyfilegar uppsetningar og breytingar ógilda ábyrgð framleiðandans.

Notið ekki hleðslutækið sé hýsingin eða tengillinn skemmdur, opinn eða sýnir önnur tjónsummerki. Snertið ekki tengilinn byrji hann að bráðna eða gefa frá sér reykt. Hættið hleðslu sé það mögulegt.

Slökkvið á tækinu áður en hlífir er opnuð eða hleðslutækið þrifið. Notið ekki leysiefni á neinn hluta hleðslutækisins. Notið hreinan, þurrkan klút til að fjarlega ryk og óhreinindi. Opnið ekki hlífina í rigningu.

Notið TeltoCharge hleðslutækið innan vinnu breytna og innan eðlilegra umhverfisskilyrða teknum fram í almennu og raf hönnunarlýsingunni. Forðist að setja hleðslutækið upp þar sem það gæti orðið fyrir öfgakenndum veðurskilyrðum eða beinu sólarljósi.

EINFÖLDUÐ SAMKVÆMISYFIRLÝSING ESB

Teltonika Energy lýsir því hér með yfir að TeltoCharge búnaður sé í samræmi við tilskipun 2014/53/EU, tilskipun 2014/30/EU og tilskipun 2014/35/EU.

ÖRYGGIS MEÐMÆLI

Fylgið vandlega öllum öryggis og uppsetningar leiðbeiningum.

Sé leiðbeiningum ekki fylgt getur fylgt öryggis hættu og/eða valdið bilun í búnaði.

Sérhvert tjón vegna lítilsvirðingar eða aðgerða sem eru í bága við leiðbeiningarnar í þessari handbók er undanskilið vöruábyrgð.

TENGLA MEÐMÆLI OG UPSETNINGAR LEIÐBEININGAR

Notið ekki hleðslukapalinn sé hann tættur, einangrunin sé brotin eða hann sýni önnur merki um tjón eða bifreiðatengillinn eða innstungan sé skítug, blaut eða skemmd.

Notið ekki hleðslukapalinn með kapals millistykki eða framlengingarsnúru.

Þéttið ekki hleðslukapalinn undir neinum kringumstæðum á meðan hann er tengdur.

14. SAFETY AND MAINTENANCE INSTRUCTIONS

UPPSETNINGAR LEIÐBEININGAR

Gangið úr skugga um að yfirborðið sem festa skal hleðslutækið á styðji þyngd hans og þoli þau vélrænu öfl sem fylgja notkun hans.

Hleðslutækið verður að vera varanlega tengt jarðtengingu einangrunarinnar.

Setjið kapalinn ekki upp í beinu sólarljósi, nálægt eldfimur eða sprengifimur efnum eða leysiefnum, gas pípum eða gúfu úttökum, ofnum eða rafhlöðum, flóðagjöllum svæðum, miklum raka eða rennandi vatni.

Hámarksafli hleðslutækjanna EVC10X og EVC12X getur sveiflast eftir hitastigi úti. Fullt afl upp á 32 amper á fasa verður notað upp að 30°C. Eftir það, þar til umhverfishiti nær 40°C, gefur hleðslutækið allt að 24 Amp. Þegar hitastig úti fer yfir 40°C lækkar hámarksafköst í 16 Amp. Vinsamlegast hafðu þessa reglu í huga þegar þú velur uppsetningarstað.

RAFMAGNS VÖRN

Aflgjafatengingin verður að vera tengd tiltækri uppsetningu og vera í samræmi við staðbundnar reglugerðir.

FÖRGUNAR RÁÐ

Samkvæmt tilskipun 2012/19/EC skal ekki farga vörinni sem þéttbýlisúrgangur við lok lífstíma síns. Fara skal með vöruna til söfnunarmiðstöðvar eða til dreifiaðila sem býður upp á sértæka og aðgreinda úrgangsförgun.

LAGA ÁMINNING

Upplýsingum í þessari handbók gæti verið breytt án fyrirvara og stendur ekki fyrir skyldur af hálfu framleiðandans. Myndir í þessari handbók eru aðeins til skýringar og gætu verið ólíkar afhentri vöru.

FI

TURVALLISUUS- JA HUOLTO-OHJEET

Tuotteen asennuksen, ylläpidon ja huollon saa suorittaa vain pätevä ammattilainen noudattaen kaikkia paikallisia säädöksiä. Valtuuttamaton asennus tai muutostyöt mitätöivät valmistajan takuun.

Älä käytä laturia, jos kotelo tai liitin on haljennut, avoinna, rikki tai muutoin vaurioitunut. Jos liitin alkaa sulaa tai savuta, älä kosketa sitä. Mahdollisuuksien mukaan keskeytä lataus.

Sammuta laite ennen kotelon avaamista tai laturin puhdistamista. Älä käytä puhdistusaineita mihinkään laturin osaan. Puhdista pöly ja lika puhtaalla ja kuivalla rätillä. Älä avaa koteloa sateessa.

Käytä TeltoCharge-laturia käyttöparametrien mukaan ja normaaleissa ympäristöolosuhteissa, jotka on mainittu yleisissä ominaisuuksissa ja sähköominaisuuksissa. Vältä asentamista laturia paikkaan, jossa se altistuu voimakkaalle sääolosuhteille tai suoralle auringonvalolle.

YKSINKERTAINEN EU-VAATIMUSTENMUKAISUUSTODISTUS

Täten Teltonika Energy todistaa, että TeltoCharge-laitteisto on direktiivien 2014/53/EU, 2014/30/EU ja 2014/35/EU mukainen.

TURVALLISUUSOHJEET

Noudata kaikkia turvallisuus- ja asennusohjeita huolellisesti.

Ohjeiden noudattamatta jättäminen voi johtaa vaaratilanteeseen ja/tai aiheuttaa tuotteen viallisen toimimisen.

Tämän ohjekirjan ohjeiden noudattamatta jättäminen tai rikkominen ja niistä syntyvät vauriot mitätöivät tuotteen takuun.

LIITÄNTÄSUOSITUKSET JA ASENNUSOHJEET

Älä käytä latausjohtoa, jos se on harsuuntunut tai vaurioitunut, eristys on hajonnut, tai ajoneuvon tai sähköverkon pistorasia on likainen, märkä tai vaurioitunut.

Älä käytä latausjohtoa adapterin tai jatkojohdon kanssa.

Älä missään tapauksessa kiristä latausjohtoa sen ollessa kytkettynä.

ASENNUSOHJEET

Varmista, että asennusalusta kykenee kunnolla kantamaan laturin painon ja kestää käytöstä aiheutuvaa mekaanista rasitusta.

Laturin tulee pysyvästi olla maadoitettu.

Älä asenna laturia suoraan auringonvaloon tai tulenarkojen, räjähtävien tai syttyvien materiaalien, kemikaalien tai liuottimien, kaasuputkien tai höyryn ulostuloaukkojen, lämmityspattereiden tai paristojen läheisyyteen, tai alueelle, joka on vaarassa tulla tai altistuu korkealle ilmakehätuulelle tai juoksevalle vedelle.

Ulkolämpötilasta riippuen latureiden EVC10X ja EVC12X maksimiteho voi vaihdella. Täysi teho, 32 ampeeria vaihetta kohti, käytetään 30 °C:een asti. Sen jälkeen, kunnes ulkolämpötila saavuttaa 40 °C, laturi tuottaa enintään 24 ampeeria. Kun ulkolämpötila nousee yli 40 °C:n, maksimiteho laskee 16 ampeeriin. Ota tämä sääntö huomioon, kun valitset asennuspaikkaa.

SÄHKÖTURVALLISUUS

Sähkönsyötön tulee olla johdotettuna olemassa olevaan sähköverkon asennukseen ja täyttää kaikki paikalliset säädökset.

HÄVITYSOHJEET

Direktiivin 2012/19/EY mukaan tuotetta ei tule hävittää osana kotitalousjätettä sen käyttöiän päätyttyä. Se tulee viedä kierrätyspisteeseen tai jälleenmyyjälle, joka tarjoaa erikoisjätteiden hävittämistä.

LAILLINEN HUOMAUTUS

Kaikkia tässä ohjekirjassa olevia tietoja voidaan muuttaa ilman ennakoilmoitusta eivätkä tiedot esitä minkäänlaista valmistajan takuuta. Ohjekirjassa olevat kuvat ovat havainnollistavia ja voivat poiketa toimitetusta tuotteesta.

SE

SÄKERHETS- OCH UNDERHÅLLSINSTRUKTIONER

Installation, underhåll och service av laddaren får endast utföras av kvalificerad personal enligt tillämpliga lokala bestämmelser. Otillåten installation och modifieringar gör tillverkarens garanti ogiltig.

Använd inte laddaren om höljet eller kontakten är sprucken, öppen, trasig eller uppvisar någon annan indikation på skada. Om kontakten börjar smälta eller avger rök, undvik att vidröra den. Om möjligt, avsluta alla laddningsaktiviteter.

Stäng av enheten innan du öppnar locket eller rengör laddaren. Använd inte rengöringsmedel på någon del av laddaren. Använd en ren, torr trasa för att ta bort damm och smuts. Öppna inte locket i regn.

Använd TeltoCharge-laddaren enligt de driftparametrar och inom normala omgivningsförhållanden som anges i de allmänna och elektriska specifikationerna. Undvik att installera laddaren på en plats som kan utsättas för extrema väderförhållanden eller av direkt solljus.

FÖRENKLAD EU-DEKLARATION OM ÖVERENSSTÄMMELSE

Härmed intygar Teltonika Energy att TeltoCharges utrustning är i överensstämmelse med direktiv 2014/53/EU, direktiv 2014/30/EU och direktiv 2014/35/EU.

SÄKERHETSREKOMMENDATIONER

Följ alla säkerhets- och installationsanvisningar noggrant.

Underlåtenhet att följa instruktionerna kan utgöra en säkerhetsrisk och/eller orsaka fel på utrustningen.

Alla skador som uppstår på grund av underlåtenhet eller handlingar som strider mot instruktionerna i denna bruksanvisning undantas från produktgarantin.

KONTAKTREKOMMENDATIONER OCH INSTALLATIONSINSTRUKTIONER

Använd inte om laddningskabeln är sliten, har skadad isolering eller uppvisar tecken på skada eller om fordonets kontakt eller eluttag är smutsigt, blött eller skadat.

Använd inte laddningskabeln med en kabeladapter eller en förlängningskabel.

Laddningskabeln får inte under några omständigheter dras åt när den är ansluten.

INSTALLATIONSINSTRUKTIONER

Se till att monteringsytan på ett tillfredsställande sätt kan bära laddarens vikt och stå emot mekaniska krafter i samband med användning.

Laddaren måste vara permanent ansluten till installationens jordledning.

Installera inte laddaren i direkt solljus eller nära brandfarliga, explosiva eller brännbara material, kemikalier eller lösningsmedel,

14. SAFETY AND MAINTENANCE INSTRUCTIONS

gasledningar eller ångutlopp, radiatorer eller batterier eller områden som tenderar att utsättas för översvämning, hög luftfuktighet och rinnande vatten.

Beroende på utomhustemperaturen kan den maximala effekten för laddarna EVC10X och EVC12X variera. Full effekt på 32 ampere per fas kommer att användas upp till 30 °C. Därefter, tills omgivningstemperaturen når 40 °C, ger laddaren upp till 24 ampere. När utomhustemperaturen överstiger 40 °C minskar den maximala effekten till 16 ampere. Ta hänsyn till denna regel när du väljer installationsplats.

ELEKTRISKT SKYDD

Strömförsörjningsledningen måste kopplas till en befintlig installation och vara i enlighet med lokala föreskrifter.

AVFALLSHANTERING

I enlighet med direktiv 2012/19/EU ska produkten vid slutet av dess livslängd inte kasseras som hushållsavfall. Den ska lämnas till en samlingscentral eller till en distributör som tillhandahåller speciell och differentierad avfallshantering.

RÄTTSLIGT MEDDELANDE

All information i denna bruksanvisning kan ändras utan föregående meddelande och innebär ingen skyldighet från tillverkarens sida. Bilderna i denna bruksanvisning är endast för illustrationsändamål och kan skilja sig från den levererade produkten.

CZ

POKYNY K ÚDRŽBĚ A BEZPEČNOST

Instalaci, údržbu a servis nabíječky smí provádět pouze personál s příslušnou kvalifikací podle platných místních předpisů. Neoprávněná instalace a úpravy ruší záruku výrobce.

Nabíječku nepoužívejte, pokud je kryt nebo konektor prasklý, otevřený, rozbitý nebo vykazuje jakékoli jiné známky poškození. Pokud se konektor začne tavit nebo z něj vychází kouř, nedotýkejte se ho. Pokud je to možné, nabíjení zastavte.

Před otevřením krytu nebo čištěním nabíječky zařízení vypněte. Na žádnou část nabíječky nepoužívejte čisticí rozpouštědla. K odstranění prachu a nečistot použijte čistý suchý hadřík. Neotevírejte kryt za deště.

Nabíječku TeltoCharge používejte za provozních parametrů a za normálních okolních podmínek, uvedených ve všeobecných a elektrických specifikacích. Neinstalujte nabíječku na místo, které je vystaveno extrémním povětrnostním podmínkám nebo přímo vystaveno slunečnímu záření.

ZJEDNODUŠENÉ PROHLÁŠENÍ O SHODĚ EU

Teltonika Energy tímto prohlašuje, že zařízení TeltoCharge je v souladu se Směrnicí 2014/53/EU, Směrnicí 2014/30/EU a Směrnicí 2014/35/EU.

BEZPEČNOSTNÍ DOPORUČENÍ

Ujistěte se, že montážní povrch může adekvátně unést hmotnost nabíječky a odolát mechanickým silám, spojeným s používáním.

Nabíječka musí být trvale připojena k elektrickému uzemnění instalace.

Neinstalujte nabíječku na přímém slunci nebo v blízkosti hořlavých, výbušných nebo chytlavých materiálů, chemikálií nebo rozpouštědel, plynových potrubí nebo vývodů páry, radiátorů nebo baterií a oblastí náchylných k zaplavení, vysoké vlhkosti a tekoucí vodě.

Pečlivě dodržujte všechny bezpečnostní a instalační pokyny.

Nedodržení pokynů může ohrozit bezpečnost a/nebo způsobit poruchu zařízení.

Jakékoli škody vzniklé v důsledku nerespektování nebo jednání v rozporu s pokyny v této příručce jsou vyloučeny ze záruky na produkt.

DOPORUČENÍ KONEKTORŮ A NÁVOD K INSTALACI

Nepoužívejte, pokud je nabíjecí kabel roztržený, má porušenou izolaci nebo vykazuje jakékoli známky poškození nebo je zástrčka nebo elektrická zásuvka znečištěná, mokrá nebo poškozená.

Nepoužívejte nabíjecí kabel s kabelovým adaptérem nebo prodlužovacím kabelem.

Za žádných okolností neutahujte nabíjecí kabel, když je připojen.

POKYNY PRO INSTALACI

Ujistěte se, že montážní povrch dokáže adekvátně unést hmotnost nabíječky a odolát mechanickým silám, spojeným s používáním.

Nabíječka musí být trvale připojena k elektrickému uzemnění instalace.

Neinstalujte nabíječku na přímém slunci nebo v blízkosti hořlavých, výbušných nebo vznětlivých materiálů, chemikálií nebo rozpouštědel, plynových potrubí nebo vývodů páry, radiátorů nebo baterií a oblastí náchylných k zaplavení, vysoké vlhkosti a tekoucí vodě.

Maximální výkon nabíječek EVC10X a EVC12X může kolísat v závislosti na venkovní teplotě. Plný výkon 32 A na fázi bude využit až do teploty 30 °C. Poté, dokud okolní teplota nedosáhne 40 °C, nabíječka podává výkon až 24 A. Když venkovní teplota překročí 40 °C, maximální výkon se sníží na 16 A. Toto pravidlo zohledněte při výběru místa instalace.

ELEKTRICKÁ OCHRANA

Napájecí vedení musí být zapojeno do stávající instalace a musí být v souladu s místními předpisy.

POKYNY PRO LIKVIDACI

V souladu se Směrnicí 2012/19/ES by výrobek po skončení své životnosti neměl být likvidován jako komunální odpad. Měl by být odevzdán do sběrného střediska nebo

distributorovi, který zajišťuje speciální a tříděnou likvidaci odpadu.

ZÁKONNÉ OZNÁMENÍ

Jakékoli informace v tomto návodu mohou být změněny bez předchozího upozornění a nepředstavují žádnou povinnost ze strany výrobce. Obrázky v tomto návodu jsou pouze ilustrační a mohou se lišit od dodaného produktu.

HU

BIZTONSÁGI ÉS KARBANTARTÁSI ÚTMUTATÓ

A töltő telepítését, karbantartását és javítását csak egy erre vonatkozó helyi előírásoknak megfelelő képesítéssel rendelkező személy végezheti. Amennyiben nem képzett személy végzi el az üzembe helyezést és a módosításokat, a gyártó által biztosított jótállás érvényét veszti.

Ne használja a töltőt, ha a burkolat vagy a csatlakozó megrepedt, kinyílt, eltört, vagy bármilyen más sérülésre utaló jelet mutat. Ha a csatlakozó olvadni kezd vagy füstöl, ne nyúljon hozzá. Ha lehetséges, hagyja abba a töltést.

Mielőtt felnyitná a fedelet vagy megtisztítaná a töltőt, kapcsolja ki a készüléket. Ne használjon tisztítószereket a töltő egyetlen részének tisztításához sem. A por és a szennyeződések eltávolításához használjon tiszta, száraz ruhát. Ne nyissa ki a fedelet esőben.

A TeltoCharge töltőt az Általános és Elektromos Paraméterekben megadott működési környezetben, valamint és normál környezeti feltételek mellett használja. Kerülje a töltő olyan helyre való telepítését, amely szélsőséges időjárási körülményeknek van kitéve, vagy amelyet közvetlen napfény ér.

EGYSZERŰSÍTETT EU MEGFELELŐSÉGI NYILATKOZAT

Ezennel a Teltonika Energy kijelenti, hogy a TeltoCharge eszköz megfelel a 2014/53/EU, 2014/30/EU és 2014/35/EU irányelveknek.

BIZTONSÁGI JVASLATOK

Tartsa be az összes biztonságra és üzembe helyezésre vonatkozó utasítást.

Az utasítások be nem tartása biztonsági kockázatot jelenthet és/vagy a berendezés meghibásodását okozhatja.

A jelen útmutató utasításainak figyelmen kívül hagyása vagy azokkal ellentétes cselekedetek miatt keletkező károk esetén a termékre vonatkozó jótállás érvényét veszti.

CSATLAKOZÓRA VONATKOZÓ AJÁNLÁSOK ÉS TELEPÍTÉSI UTASÍTÁSOK

Ne használja a terméket, ha a töltőkábel kopott, a szigetelése megtört vagy sérülésre utaló jeleket mutat, illetve ha a jármű dugója vagy a konektor piszkos, nedves vagy sérült.

Ne használja a töltőkábelt kábeladapterrel vagy hosszabbító kábelrel.

Semmilyen körülmények között ne húzza meg a töltőkábelt csatlakoztatás közben.

14. SAFETY AND MAINTENANCE INSTRUCTIONS

TELEPÍTÉSI UTASÍTÁSOK

Győződjön meg arról, hogy a rögzítésre szolgáló felület elbírja a töltő súlyát és ellenáll a használatlaltal járó fizikai rőbehatásoknak.

A töltőnek állandóan csatlakoznia kell a berendezés elektromos földeléséhez.

Ne tegye ki a töltőt közvetlen napfény, illetve gyúlékony, robbanásveszélyes vagy éghető anyagok, vegyszerek vagy oldószerek, gázvezetékek vagy gőzvezetők, radiátorok vagy akkumulátorok, árvíz és magas páratartalom hatásának, valamint folyóvíznek kitett területek közelébe.

A külső hőmérséklettől függően az EVC10X és EVC12X töltők maximális teljesítménye ingadozhat. A fázisonként 32 Amper teljesítményt 30°C-ig használjuk. Ezt követően, amíg a környezeti hőmérséklet el nem éri a 40°C-ot, a töltő legfeljebb 24 Ampert ad le. Amikor a külső hőmérséklet 40°C fölé emelkedik, a maximális teljesítmény 16 Amperre csökken. Kérjük, vegye figyelembe ezt a szabályt a telepítési hely kiválasztásakor.

ELEKTROMOS VÉDELEM

V соответствии с Директивой 2012/19/EC A tápvezetéket egy meglévő berendezéshez kell bekötni, és meg kell felelni a helyi előírásoknak.

ELTÁVOLÍTÁSRA VONATKOZÓ UTASÍTÁS

A 2012/19/EK irányelv értelmében a termék hasznos élettartamának végén nem távolítható el a háztartási hulladékokkal együtt. El kell szállítani egy gyűjtőközpontba vagy egy olyan forgalmazóhoz, amely speciális és szétválogatásos hulladékártalmatlanítást biztosít.

JOGI TÁJÉKOZTATÓ

Az útmutatóban található bármilyen információ előzetes értesítés nélkül módosítható, és nem kötelező érvényű a gyártóra tekintettel. Az útmutatóban felhasznált ábrák illusztráció célját szolgálják, és lehetséges, hogy a kiszállított termék más megjelenéssel rendelkezik.

IT

ISTRUZIONI PER LA SICUREZZA E MANUTENZIONE

L'installazione, manutenzione e la gestione del caricatore deve essere fatta da personale qualificato secondo le regolamentazioni locali vigenti. L'installazione e modifiche non autorizzate renderanno nulla la garanzia.

Non utilizzare il caricatore se l'alloggio o il connettore sono danneggiati, aperti, rotti o mostrano altri segni di eventuali danni. Se il connettore inizia a sciogliersi o emette fumo non toccarlo. Se possibile, smettere di caricare.

Prima di aprire la copertura o di pulire il caricatore spegnere il dispositivo. Non utilizzare solventi su nessuna delle componenti del caricatore. Utilizzare un panno asciutto e pulito per rimuovere polvere o sporco. Non aprire la copertura in caso di pioggia.

Utilizzare il caricatore TeltoCharge secondo i parametri di funzionamento e nelle

condizioni specificate nelle Specifiche Generali e Elettriche. Evitare di installare il caricatore in luoghi soggetti a maltempo o a diretto contatto con la luce del sole.

DICHIARAZIONE DI CONFORMITÀ UE SEMPLIFICATA

La Teltonika Energy dichiara che i dispositivi TeltoCharge sono in conformità con la Direttiva 2014/53/EU, Direttiva 2014/30/EU e Direttiva 2014/35/EU.

RACCOMANDAZIONI DI SICUREZZA

Seguire alla lettera tutte le istruzioni sulla sicurezza e sull'installazione.

Il mancato rispetto delle istruzioni potrebbe risultare in pericoli per la sicurezza e causare il malfunzionamento dei dispositivi.

I danni causati da azioni contrarie alle istruzioni di questo manuale andranno ad annullare la garanzia.

ISTRUZIONI E RACCOMANDAZIONI PER L'INSTALLAZIONE DEL CONNETTORE

Non utilizzare se il cavo di caricamento è sfilacciato, danneggiato o presenta segni di danneggiamento oppure se la spina e la presa sono sporche, bagnate o danneggiate.

Non utilizzare il cavo di caricamento con un adattatore o un cavo d'estensione.

In nessuna circostanza, non stringere il cavo di carica mentre è collegato.

ISTRUZIONI D'INSTALLAZIONE

Assicurarsi che la superficie di montaggio possa supportare adeguatamente il peso del caricatore e supportare la forza meccanica associata al suo utilizzo.

Il caricatore deve essere sempre connesso alla messa a terra dell'installazione.

Non installare il caricatore a luce diretta del sole o vicino a materiali infiammabili, esplosivi o combustibili, materiali chimici o solventi, tubi del gas o di vapore, radiatori o batterie e in aree soggette ad allagamenti, umidità e acqua corrente.

A seconda della temperatura esterna, la potenza massima dei caricabatterie EVC10X ed EVC12X può variare. La potenza massima di 32 Ampere per fase sarà utilizzata fino a 30°C. Successivamente, finché la temperatura ambiente non raggiunge i 40°C, il caricabatterie eroga fino a 24 Ampere. Quando la temperatura esterna supera i 40°C, la potenza massima scende a 16 Ampere. Tenere conto di questa regola quando si sceglie il luogo di installazione.

PROTEZIONE ELETTRICA

La linea di alimentazione deve essere collegata con un'installazione già esistente sempre secondo le regolamentazioni locali vigenti.

CONSIGLI PER LO SMALTIMENTO

In conformità con la Direttiva 2012/19/EC, alla

fine del suo ciclo vitale il prodotto non deve essere smaltito come rifiuto urbano. Deve essere portato in un centro di smaltimento o da un distributore che fornisce servizi di smaltimento differenziato.

NOTE LEGALI

Tutte le informazioni contenute in questo manuale possono cambiare senza l'obbligo di notifica e non rappresentano obblighi da parte del produttore. Le immagini hanno il solo scopo di illustrare il funzionamento e possono differire dal prodotto consegnato.

PL

INSTRUKCJE BEZPIECZEŃSTWA I KONSERWACJI

Instalacja, konserwacja i serwisowanie ładowarki mogą być wykonywane wyłącznie przez personel posiadający odpowiednie kwalifikacje zgodnie z obowiązującymi przepisami lokalnymi. Nieautoryzowany montaż i modyfikacje powodują utratę gwarancji producenta.

Nie należy używać ładowarki, jeśli obudowa lub złącze jest pęknięte, otwarte, złamane lub wykazuje jakiegokolwiek inne oznaki uszkodzenia. Jeśli złącze zacznie się topić lub wydzielać dym, nie należy go dotykać. Jeśli to możliwe, należy zaprzestać działań związanych z ładowaniem.

Przed otwarciem pokrywy lub czyszczeniem ładowarki należy wyłączyć urządzenie. Nie należy używać rozpuszczalników do czyszczenia żadnej części ładowarki. Do usuwania kurzu i brudu należy używać czystej, suchej szmatki. Nie należy otwierać pokrywy w czasie deszczu.

Ładowarkę TeltoCharge należy użytkować przy zachowaniu parametrów pracy i w normalnych warunkach otoczenia określonych w specyfikacji ogólnej i elektrycznej. Należy unikać instalowania ładowarki w miejscu, które jest narażone na ekstremalne warunki pogodowe lub jest bezpośrednio narażone na działanie promieni słonecznych.

UPROSZCZONA DEKLARACJA ZGODNOŚCI UE

Niniejszym Teltonika Energy oświadcza, że urządzenia TeltoCharge są zgodne z dyrektywą 2014/53/EU, dyrektywą 2014/30/EU i dyrektywą 2014/35/EU.

ZALECENIA DOTYCZĄCE BEZPIECZEŃSTWA

Należy dokładnie przestrzegać wszystkich instrukcji bezpieczeństwa i instalacji.

Nieprzestrzeganie instrukcji może stanowić zagrożenie dla bezpieczeństwa i/lub spowodować awarię sprzętu.

Wszelkie szkody powstałe w wyniku zlekceważenia lub działań sprzecznych z zaleceniami zawartymi w niniejszej instrukcji są wyłączone z gwarancji produktu.

ZALECENIA DOTYCZĄCE ZŁĄCZY I INSTRUKCJE MONTAŻU

Nie należy używać urządzenia, jeśli kabel do

14. SAFETY AND MAINTENANCE INSTRUCTIONS

ładowania jest postrzępiony, ma przerwaną izolację lub nosi jakiegokolwiek ślady uszkodzenia, a także jeśli wtyczka samochodowa lub gniazdko elektryczne są brudne, mokre lub uszkodzone.

Nie należy używać kabla do ładowania z adapterem kabla lub przedłużaczem.

W żadnym wypadku nie należy dokręcać kabla do ładowania, gdy jest on podłączony.

INSTRUKCJA MONTAŻU

Należy upewnić się, że powierzchnia montażowa będzie w stanie odpowiednio utrzymać ciężar ładowarki i wytrzymać siły mechaniczne związane z użytkowaniem.

Ładowarka musi być na stałe podłączona do uziemienia elektrycznej instalacji.

Nie należy instalować ładowarki w bezpośrednim świetle słonecznym, ani w pobliżu materiałów łatwopalnych, wybuchowych lub palnych, chemikaliów lub rozpuszczalników, rur gazowych lub wylotów pary, grzejników lub akumulatorów oraz miejsc narażonych na zalanie, wysoką wilgotność i bieżącą wodę.

W zależności od temperatury zewnętrznej, maksymalna moc ładowarek EVC10X i EVC12X może się zmieniać. Pełna moc 32 Amperów na fazę będzie wykorzystywana do 30°C. Następnie, dopóki temperatura otoczenia nie osiągnie 40°C, ładowarka dostarcza do 24 Amperów. Gdy temperatura na zewnątrz przekroczy 40°C, maksymalna moc wyjściowa spadnie do 16 A. Prosimy o uwzględnienie tej zasady przy wyborze miejsca instalacji.

OCHRONA ELEKTRYCZNA

Linia energetyczna musi być podłączona do istniejącej instalacji i być zgodna z lokalnymi przepisami.

PORADY DOTYCZĄCE UTYLIZACJI

Zgodnie z dyrektywą 2012/19/WE, po zakończeniu okresu użytkowania, produkt nie powinien być utylizowany jako odpad miejski. Należy go oddać do punktu zbiórki lub do dystrybutora, który zapewnia specjalną i zróżnicowaną utylizację odpadów.

NOTA PRAWNA

Wszelkie informacje zawarte w niniejszej instrukcji mogą zostać zmienione bez wcześniejszego powiadomienia i nie stanowią żadnego zobowiązania ze strony producenta. Ilustracje w niniejszej instrukcji mają charakter poglądowy i mogą różnić się od dostarczonego produktu.

EE

OHUTUS- JA HOOLDUSJUHISED

Laadijat tohivad paigaldada, hooldada ja hooldada ainult vastava kvalifikatsiooniga töötajad vastavalt kehtivatele kohalikele eeskirjadele. Volitamata paigaldus ja muudatused muudavad tootja garantii kehtetuks.

Ärge kasutage laadijat, kui korpus või pistik on mõranenud, avatud, katki või sellel on

muid kahjustusi. Kui pistik hakkab sulama või eritab suitsu, ärge puudutage seda. Võimalusel lõpetage laadimistoimingud.

Enne kaane avamist või laadija puhastamist lülitage seade välja. Ärge kasutage laadija ühelgi osal puhastuslahusteid. Kasutage tolmu ja mustuse eemaldamiseks puhast ja kuiva lappi. Ärge avage katet vihmaga.

Kasutage TeltoCharge'i laadijat vastavalt üldistes ja elektrilistes spetsifikatsioonides määratletud tööparameetritele ja tavapärastele keskkonnatingimustele. Vältige laadija paigaldamist kohta, mis on äärmuslikes ilmastikutingimustes või päikesevalguse käes.

EL-I LIHTSUSTATUD VASTAVUSDEKLARATSIOON

Käesolevaga kinnitab Teltonika Energy, et TeltoCharge'i seadmed vastavad direktiividele 2014/53/EL, direktiivile 2014/30/EL ja direktiivile 2014/35/EL.

OHUTUSOOVITUSED

Järgige hoolikalt kõiki ohutus- ja paigaldusjuhiseid.

Juhiste eiramine võib ohustada ohutust ja/või põhjustada seadme talitlushäireid.

Tootegarantii ei hõlma mis tahes kahju, mis on põhjustatud käesolevas juhendis toodud juhistega vastuolus olevatest eiramisest või tegevusest.

ÜHENDUSE SOOVITUSED JA PAIGALDAMISJUHEND

Ärge kasutage, kui laadimiskaabel on kulunud, selle isolatsioon on katki või sellel on kahjustusi või kui sõiduki pistik või pistikupesa on määrdunud, märg või kahjustatud.

Ärge kasutage laadimiskaablit koos kaabliadapteri või pikenduskaabliga.

Ärge mingil juhul pingutage laadimiskaablit, kui see on ühendatud.

PAIGALDUSJUHISED

Veenduge, et kinnituspind talub piisavalt laadija raskust ja talub kasutamiseiga seotud mehaanilisi jõude.

Laadija peab olema püsivalt ühendatud paigaldise elektrilise maandusega.

Ärge paigaldage laadijat otsese päikesevalguse kätte, kergestisüttivate, plahvatusohtlike või põlevate materjalide, kemikaalide või lahustite, gaasitorude või auru väljalaskeavade, radiaatorite või akude lähedusse ega ülejutusohhtlikesse kohtadesse, kõrge õhuniiskuse ja voolava vee lähedusse.

Sõltuvalt välistemperatuurist võib laadija EVC10X ja EVC12X maksimaalne võimsus kõikuda. Kuni 30 °C kasutatakse täielikku võimsust 32 amprit faasi kohta. Pärast seda, kuni välistemperatuur jõuab 40°C, annab laadija välja kuni 24 amprit. Kui välistemperatuur ületab 40°C, väheneb maksimaalne väljundvõimsus 16 amperini.

Palun arvestage seda reeglit paigalduskoha valikul.

ELEKTRIKAITSE

Toitejuhe peab olema ühendatud olemasoleva paigaldise külge ja vastama kohalikele eeskirjadele.

KÕRVALDAMISNÕUANDED

Vastavalt direktiivile 2012/19/EÜ ei tohi toodet selle kasutusaja lõppedes utiliseerida olmejäätmetena. See tuleks viia kogumiskeskusesse või edasimüüja juurde, kes tegeleb jäätmete eri- ja erikäitlusega.

ÕIGUSTEATIS

Mis tahes teavet selles juhendis võidakse muuta ilma ette teatamata ja see ei kujuta endast tootjapoolseid kohustusi. Selles juhendis olevad pildid on illustratiivsed ja võivad tarnitud tootest erineda.

LV

DROŠĪBAS UN APKOPES PAMĀCĪBA

Saskaņā ar attiecīgajiem jūsu valsts noteikumiem lādētāju drīkst uzstādīt un apkalpot tikai darbinieks, kam ir nepieciešamā kvalifikācija. Ražotāja garantija tiek anulēta, ja uzstādīšanu veic neatbilstošā persona, vai, ja tiek veiktas modifikācijas.

Neizmantojiet lādētāju, ja korpus vai savienotājs ir saplaisājis, atvērts, salauzts vai tam ir citas bojājuma pazīmes. Ja savienotājs sāk kust vai dūmot, nepieskarieties tam. Ja iespējams, pārtrauciet uzlādes darbības.

Pirms vāka atvēršanas vai lādētāja tīrīšanas izslēdziet ierīci. Neizmantojiet tīrīšanas šķīdinātājus nevienai lādētāja daļai. Izmantojiet tīru, sausu drānu, lai notīrītu putekļus un netīrumus. Neatveriet vāku lietus laikā.

Izmantojiet TeltoCharge lādētāju atbilstoši darbības parametriem un normālos apkārtējās vides apstākļos, tā, kā ir norādīts "Vispārējās specifikācijās" un "Elektriskās specifikācijās". Neuzstādiet lādētāju vietā, kas atrodas ekstremālos laikapstākļos vai ko tieši ietekmē saules gaisma.

VIENKĀRŠOTA ES ATBILSTĪBAS DEKLARĀCIJA

Ar šo Teltonika Energy paziņo, ka TeltoCharge iekārta atbilst Direktīvai 2014/53/ES, Direktīvai 2014/30/ES un Direktīvai 2014/35/ES.

DROŠĪBAS REKOMENDĀCIJAS

Rūpīgi ievērojiet visus drošības un uzstādīšanas norādījumus.

Instrukciju neievērošana var apdraudēt drošību un/vai izraisīt iekārtas darbības traucējumus.

Produkta garantija neattiecas uz bojājumiem, kas radušies, neievērojot vai rīkojoties pretēji šajai rokasgrāmatai sniegtajiem norādījumiem.

14. SAFETY AND MAINTENANCE INSTRUCTIONS

VADLĪNIJAS UN IETEIKUMI IERĪCES PIEVIENOŠANAI UN UZSTĀDĪŠANAI

Esiet piesardzīgs, ja elektrības kontaktligzda vai transportlīdzekļa kontaktdakša ir netīra, mitra vai bojāta, vai ja uzlādes kabelis ir nodilis, ar bojātu izolāciju vai pamanāt citas bojājuma pazīmes.

Neizmantojiet uzlādes kabeli ar kabeļa adapteri vai pagarinātāju.

Uzlādes vadu nekādā gadījumā nedrīkst pievilkt, kamēr tas ir pievienots.

INSTALĀCIJAS INSTRUKCIJAS

Pārliecinieties, ka montāžas virsma spēj izturēt lādētāja svaru un mehānisko iedarbību, kas rodas ekspluatācijas laikā.

Lādētājam jābūt pastāvīgi savienotam ar iekārtas elektrisko zemejumu.

Lādētāja uzstādīšana vietās, kas ir neaizsargātas pret plūdiem, pārmērīgu mitrumu un tekošu ūdeni, nav atļauta. Tāpat to nedrīkst uzstādīt vietās ķīmikāliju, šķīdinātāju, gāzes vadu, tvaika izvadu, radiatoru vai bateriju tuvumā.

Atkarībā no āra temperatūras uzlādes ierīču EVC10X un EVC12X maksimālā jauda var svārstīties. Pilna jauda 32 ampēri katrā fāzē tiks izmantota līdz 30°C. Pēc tam, līdz apkārtējās vides temperatūra sasniedz 40°C, lādētāja jauda ir līdz 24 ampēriem. Ja āra temperatūra pārsniedz 40°C, maksimālā jauda samazinās līdz 16 ampēriem. Lūdzu, ņemiet vērā šo noteikumu, izvēloties uzstādīšanas vietu.

ELEKTROAIZSARDZĪBA

Elektroapgādes līnijai ir jābūt ierīkotai atbilstoši jūsu valsts likumdošanai un jābūt savienotai ar esošu sistēmu.

ATBRĪVOŠANAS IETEIKUMI

Saskaņā ar Direktīvu 2012/19/EK produktu pēc tā lietošanas laika beigām nedrīkst utilizēt kopā ar sadzīves atkritumiem. Tas jānogādā savākšanas centrā vai pie izplātītāja, kas nodrošina īpašu atkritumu iznīcināšanu pēc to šķirošanas.

JURIDISKS PAZIŅOJUMS

Jebkura informācija šajā rokasgrāmatā var tikt mainīta bez iepriekšēja brīdinājuma, un ražotājs atsakās no jebkādas atbildības par tās precizitāti. Attēli šajā rokasgrāmatā ir paredzēti tikai ilustratīviem nolūkiem un var atšķirties no piegādātā produkta.

LT

SAUGOS IR PRIEŽIŪROS INSTRUKCIJOS

Ķroviklī montuoti, prižiūrēti ir aptarnauti gali atlikti tik atbilstamā kvalifikācijā turintys darbuotojai pagal galiojančius vietinius teisės aktus. Dēl neteisēto ģrengimo ir modifikacijų gamintojo garantija negalioja.

Nenaudokite ģroviklio, jei korpusas arba jungtis yra įtrūkę, atsivėrę, sulūžę arba matote bet kokius kitus pažeidimo požymius. Jei jungtis pradeda tirpti arba skleidžia dūmus, nelieskite jos. Jei įmanoma, nutraukite ģrovimo veiksmą.

Prieš atidarydami dangtelį arba valydami ģroviklį, išjunkite prietaisą. Jokiai ģroviklio daliai nenaudokite valymo tirpiklių. Nuvalykite dulkes ir nešvarumus švaria, sausa šluoste. Neatidarykite dangtelio lyjant.

Naudokite *TeltoCharge* ģroviklį pagal nustatytas veikimo parametrus ir normaliomis aplinkos sąlygomis, kurios nurodytos bendrosiose ir elektros specifikacijose. Stenkitės nestatyti ģroviklio ten, kur yra ekstremalios oro sąlygos arba vietoje kurią tiesiogiai veikia saulės šviesa.

SUPAPRASTINTA ES ATITIKTIES DEKLARACIJA

Šiuo dokumentu „Teltonika Energy“ pareiškia, kad „TeltoCharge“ ģranga atitinka direktyvą 2014/53/ES, direktyvą 2014/30/ES ir direktyvą 2014/35/ES.

SAUGUMO REKOMENDACIJOS

Atidžiai laikykitės visų saugos ir montavimo instrukcijų.

Instrukcijų nesilaikymas gali kelti pavojų saugumui ir (arba) sukelti ģrangos gedimą.

Gaminio garantija netaikoma bet kokiai žalai, atsiradusiai dėl nepaisymo instrukcijai ar veiksmų, prieštaraujančių šiame vadove pateiktoms instrukcijoms.

JUNGTIES REKOMENDACIJOS IR MONTAVIMO INSTRUKCIJOS

Nenaudokite, jei ģrovimo laidas yra nusitrynęs, nutrūkusi izoliacija arba yra kokių nors pažeidimo požymių, arba transporto priemonės lizdas arba elektros lizdas yra nešvarūs, šlapi arba pažeisti.

Nenaudokite ģrovimo laido su laido adapteriu arba prailgintuvu.

Jokiomis aplinkybėmis neprivėžkite ģrovimo laido, kol jis yra prijungtas.

MONTAVIMO INSTRUKCIJOS

Įsitikinkite, kad tvirtinimo paviršius gali tinkamai išlaikyti ģroviklio svorį ir atlaikyti mechanines jėgas, susijusias su naudojimu.

Ķroviklis turi būti nuolat prijungtas prie ģrenginio elektros ģžeminimo.

Nestatykite ģroviklio vietoje, kur jį gali paveikti tiesioginiai saulės spinduliai arba šalia degių, sprogių ar degių medžiagų, chemikalų ar tirpiklių, dujotiekių ar garų išleidimo angų, radiatorių ar akumuliatorių, taip pat vietose, kuriose gali būti potvynių, didelės drėgmės ir tekančio vandens

Priklausomai nuo lauko temperatūros, maksimali ģroviklių EVC10X ir EVC12X galia gali svyruoti. Visa 32 A galia kiekvienai fazei bus naudojama iki 30°C. Vėliau, kol aplinkos temperatūra pasieks 40°C, ģroviklio galia neviršis 24 A. Lauko temperatūrai pakilus virš 40°C, maksimali galia sumažėja iki 16 A. Prašome atsižvelgti į šią taisyklę renkantis produkto ģrengimo vietą.

ELEKTROS TINKLŲ APSAUGA

Maitinimo linija turi būti prijungta

prie esamos ģrangos ir atitikti vietinius reikalavimus.

PATARIMAS DĒL IŠMETIMO

Pagal direktyvą 2012/19/EB, pasibaigus produkto naudojimo laikui, jo negalima išmesti kaip miesto atliekų. Jis turi būti pristatytas į surinkimo centrą arba platintojui, kuris atlieka specialų ir diferencijuotą atliekų šalinimą.

TEISINIS ĮSPĖJIMAS

Bet kokia šiame vadove pateikta informacija gali būti pakeista be išankstinio ģspėjimo ir tai nereiškia, kad gamintojas ģsipareigoja pranešti. Šiame vadove esantys vaizdai skirti tik iliustravimo tikslams ir gali skirtis nuo pristatyto gaminio.

RO

INSTRUCŢIUNI DE SIGURANŢĂ ŞI ÎNTREŢINERE

Instalarea, ģntreţinerea şi service-ul ģncărcătorului trebuie efectuate numai de personal cu calificări relevante, conform reglementărilor locale aplicabile. Instalarea şi modificările neautorizate duc la anularea garanŢiei produsului.

Nu utilizaţi ģncărcătorul ģn cazul ģn care carcasa sau conectorul sunt crăpate, deschise, sparte sau prezintă orice alt semn de deteriorare. Dacă conectorul ģncepe să se topească sau scoate fum, nu-l atingeţi. Dacă este posibil, opriţi activităţile de ģncărcare.

Ģnainte de a deschide capacul sau de a curăţa ģncărcătorul, opriţi dispozitivul. Nu utilizaţi solvenţi de curăţare ģn nicio parte a ģncărcătorului. Folosiţi o cârpă curată şi uscată pentru a ģndepărta praful şi murdăria. Nu deschideţi capacul pe timp de ploaie.

Utilizaţi ģncărcătorul TeltoCharge ģn conformitate cu parametrii de funcţionare ģn ģn condiţiile normale de mediu menţionate ģn Specificaţiile de ordin general şi electric. Evitaţi să instalaţi ģncărcătorul ģntr-un loc care se află ģn condiţii meteorologice extreme sau care este afectat direct de lumina soarelui.

DECLARAŢIE DE CONFORMITATE UE SIMPLIFICATĂ

Prin prezenta, Teltonika Energy declară că echipamentul TeltoCharge este ģn conformitate cu Directiva 2014/53/UE, Directiva 2014/30/UE şi Directiva 2014/35/UE.

RECOMANDĂRI DE SIGURANŢĂ

Urmaţi cu atenţie toate instrucŢiunile de siguranŢă şi instalare.

Nerespectarea instrucŢiunilor poate reprezenta un pericol pentru siguranŢă şi/sau poate cauza funcţionarea defectuoasă a echipamentului.

Orice daune care rezultă din nerespectare instrucŢiunilor din acest manual sau din acŢiuni contrare acestora sunt excluse din garanŢia produsului.

14. SAFETY AND MAINTENANCE INSTRUCTIONS

RECOMANDĂRI LEGATE DE CONECTOR ȘI INSTRUCȚIUNI DE INSTALARE

Nu utilizați în cazul în care cablul de încărcare este uzat, are izolația ruptă sau are semne de deteriorare sau dacă ștecherul vehiculului sau priza electrică sunt murdare, umede sau deteriorate.

Nu utilizați cablul de încărcare cu un adaptor de cablu sau un cablu prelungitor.

În nicio situație nu strângeți cablul de încărcare în timp ce acesta este conectat.

INSTRUCȚIUNI DE INSTALARE

Asigurați-vă că suprafața de montare poate suporta în mod adecvat greutatea încărcătorului și poate rezista forțelor mecanice asociate utilizării.

Încărcătorul trebuie să fie conectat permanent la împământarea electrică a instalației.

Nu instalați încărcătorul în lumina directă a soarelui sau în apropierea materialelor inflamabile, explozive sau combustibile, substanțelor chimice sau solvenților, conductelor de gaz sau ieșirilor de abur, radiatoarelor sau bateriilor și în zonele predispușe la inundații, umiditate ridicată și scurgeri de apă.

În funcție de temperatura exterioară, puterea maximă a încărcătoarelor EVC10X și EVC12X poate fluctua. Puterea maximă de 32 Amperi pe fază va fi utilizată până la 30°C. După aceea, până când temperatura ambiantă ajunge la 40°C, încărcătorul emite până la 24 Amperi. Când temperatura exterioară depășește 40°C, puterea maximă scade la 16 Amperi. Vă rugăm să țineți cont de această regulă atunci când alegeți locul de instalare.

PROTECȚIE ELECTRICĂ

Linia de alimentare cu energie trebuie să fie conectată la o instalație existentă și să fie în conformitate cu reglementările locale.

AVIZ PRIVIND ELIMINAREA

În conformitate cu Directiva 2012/19/CE, la sfârșitul duratei de viață utilă produsul nu trebuie eliminat ca deșeu urban. Acesta trebuie să fie dus la un centru de colectare sau la un distribuitor care asigură eliminarea specială și diferențiată a deșeurilor.

AVIZ JURIDIC

Orice informație din acest manual poate fi modificată fără notificare prealabilă și nu atrage nicio obligație din partea producătorului. Imaginile din acest manual au doar scop ilustrativ și pot fi diferite de produsul livrat.

BS

UPUTSTVA ZA BEZBEDNOST I ODRŽAVANJE

Instalaciju, održavanje i servisiranje punjača sme da obavlja samo osoblje sa relevantnim kvalifikacijama prema važećim lokalnim propisima. Neovlašćena instalacija i modifikacije poništavaju garanciju proizvođača.

Nemojte koristiti punjač ako je kućište ili konektor napuknut, otvoren, slomljen ili pokazuje bilo koji drugi znak oštećenja. Ako konektor počne da se topi ili ispušta dim, nemojte ga dodirivati. Ako je moguće, zaustavite aktivnosti punjenja.

Pre otvaranja poklopca ili čišćenja punjača, isključite uređaj. Ne koristite rastvarače za čišćenje ni na jednom delu punjača. Koristite čistu, suhu krpnu da uklonite prašinu i prljavštinu. Ne otvarajte poklopac na kiši.

Koristite punjač TeltoCharge pod radnim parametrima i u normalnim uslovima okruženja navedenim u Opštim i električnim specifikacijama. Izbegavajte postavljanje punjača na mesto koje je pod ekstremnim vremenskim uslovima ili je direktno pod uticajem sunčeve svetlosti.

POJEDNOSTAVLJENA EU IZJAVA O USKLAĐENOSTI

Ovime Teltonika Energy izjavljuje da je TeltoCharge oprema u skladu sa Direktivom 2014/53/EU, Direktivom 2014/30/EU i Direktivom 2014/35/EU.

BEZBEDNOSNE PREPORUKE

Pažljivo pratite sva uputstva za bezbednost i instalaciju.

Nepoštovanje uputstava može predstavljati opasnost po bezbednost i/ili uzrokovati kvar opreme.

Svaka šteta nastala usled nepoštovanja ili radnji suprotnih uputstvima u ovom priručniku je isključena iz garancije proizvođača.

PREPORUKE ZA KONEKTOR I UPUTSTVO ZA INSTALACIJU

Ne koristite ako je kabl za punjenje istrošen, ako ima pokidanu izolaciju ili ima bilo kakve znakove oštećenja ili su utikač vozila ili električna utičnica prljavi, mokri ili oštećeni.

Nemojte koristiti kabl za punjenje sa adapterom kabla ili produžnim kablom.

Ni u kom slučaju nemojte zatezati kabl za punjenje dok je povezan.

UPUTSTVO ZA INSTALACIJU

Uverite se da površina za montažu može adekvatno da izdrži težinu punjača i da izdrži mehaničke sile povezane sa upotrebom.

Punjač mora biti trajno povezan sa električnim uzemljenjem instalacije.

Ne postavljajte punjač na direktnu sunčevu svetlost, ili u blizini zapaljivih, eksplozivnih ili gorivih materijala, hemikalija ili rastvarača, cevi za gas ili parnih otvora, radijatora ili baterija i područja podložnih poplavama, visokoj vlažnosti i tekućoj vodi.

Ovisno o vanjskoj temperaturi, maksimalna snaga punjača EVC10X i EVC12X može varirati. Puna snaga od 32 A po fazi će se koristiti do 30°C. Nakon toga, dok temperatura okoline ne dostigne 40°C, punjač proizvodi do 24 Ampera. Kada vanjska temperatura pređe 40°C, maksimalni izlaz se smanjuje na 16 A. Molimo da ovo pravilo

uzmete u obzir pri odabiru lokacije za instalaciju.

ELEKTRIČNA ZAŠTITA

Linija za napajanje mora biti povezana sa postojećom instalacijom i biti u skladu sa lokalnim propisima.

SAVET ZA ODLAGANJE

U skladu sa Direktivom 2012/19/EC, na kraju svog korisnog veka proizvod ne treba odlagati kao gradski otpad. Treba ga odneti u sabirni centar ili kod distributera koji obezbeđuje posebno i diferencirano odlaganje otpada.

PRAVNO OBAVEŠTENJE

Bilo koja informacija u ovom priručniku može biti promenjena bez prethodnog obaveštenja i ne predstavlja nikakvu obavezu proizvođača. Slike u ovom priručniku služe samo za ilustraciju i mogu se razlikovati od isporučenog proizvoda.

BG

ИНСТРУКЦИИ ЗА БЕЗОПАСНОСТ И ПОДДРЪЖКА

Инсталирането, поддръжката и обслужването на зарядното устройство трябва да се извършват само от персонал със съответната квалификация съгласно приложимите местни разпоредби. Неоторизиран монтаж и модификации правят гаранцията на производителя невалидна.

Не използвайте зарядното устройство, ако корпусът или конекторът са напукани, отворени, счупени или показват някаква друга индикация за повреда. Ако конекторът започне да се топи или изпуска дим, не го докосвайте. Ако е възможно, спрете дейностите по зареждане.

Преди да отворите капака или да почистите зарядното устройство, изключете устройството. Не използвайте почистващи разтворители за никоя част от зарядното устройство. Използвайте чиста, суха кърпа, за да отстраните праха и мръсотията. Не отваряйте капака при дъжд.

Използвайте зарядното устройство TeltoCharge при работните параметри и при нормални условия на околната среда, посочени в Общите и електрически спецификации. Избягвайте да инсталирате зарядното устройство на място, което е при екстремни климатични условия или е пряко изложено на слънчева светлина.

ОПРОСТЕНА ЕС ДЕКЛАРАЦИЯ ЗА СЪОТВЕТСТВИЕ

С настоящото Teltonika Energy декларира, че оборудването TeltoCharge е в съответствие с Директива 2014/53/ЕС, Директива 2014/30/ЕС и Директива 2014/35/ЕС.

14. SAFETY AND MAINTENANCE INSTRUCTIONS

ПРЕПОРЪКИ ЗА БЕЗОПАСНОСТ

Следвайте внимателно всички инструкции за безопасност и монтаж.

Неспазването на инструкциите може да застраши безопасността и/или да причини неизправност на оборудването.

Всички последващи щети поради незачитане или действия, противоречащи на инструкциите в това ръководство, се изключват от гаранцията на продукта.

ПРЕПОРЪКИ ЗА КОНЕКТОРИ И ИНСТРУКЦИИ ЗА МОНТАЖ

Не използвайте, ако кабелът за зареждане е протрит, има счупена изолация или има признаци на повреда или щепселът на автомобила или електрическият контакт е замърсен, мокър или повреден.

Не използвайте кабела за зареждане с кабелен адаптер или удължителен кабел.

При никакви обстоятелства не затягвайте кабела за зареждане, докато е свързан.

ИНСТРУКЦИИ ЗА ИНСТАЛАЦИЯ

Уверете се, че монтажната повърхност може да поддържа адекватно теглото на зарядното устройство и да издържа на механични сили, свързани с използването.

Зарядното устройство трябва да бъде постоянно свързано към електрическото заземяване на инсталацията.

Не инсталирайте зарядното устройство на директна слънчева светлина или в близост до запалими, експлозивни или запалими материали, химикали или разтворители, газове тръби или изходи за пара, радиатори или батерии и места, предразположени към наводнения, висока влажност и течаща вода.

В зависимост от външната температура максималната мощност на зарядните устройства EVC10X и EVC12X може да варира. Пълната мощност от 32 ампера на фаза ще се използва до 30°C. След това, докато температурата на околната среда достигне 40°C, зарядното устройство издава до 24 ампера. Когато външната температура надхвърли 40°C, максималната мощност намалява до 16 ампера. Моля, вземете предвид това правило, когато избирате място за инсталиране.

ЕЛЕКТРИЧЕСКА ЗАЩИТА

Захранващата линия трябва да бъде свързана към съществуваща инсталация и да отговаря на местните разпоредби.

СЪВЕТ ЗА ИЗХВЪРЛЯНЕ

В съответствие с Директива 2012/19/ЕС, в края на своя полезен живот продуктът не трябва да се изхвърля като градски отпадък. Трябва да се занесе в събирателен център или при дистрибутор, който осигурява специално и диференцирано изхвърляне на отпадъци.

ПРАВНА ИНФОРМАЦИЯ

Всяка информация в това ръководство може да бъде променена без предизвестие и не представлява никакво задължение от страна на производителя. Изображенията в това ръководство са само за илюстрация и може да се различават от доставения продукт.

GR

ΟΔΗΓΙΕΣ ΑΣΦΑΛΕΙΑΣ ΚΑΙ ΣΥΝΤΗΡΗΣΗΣ

Η εγκατάσταση, η συντήρηση και το σέρβις του φορτιστή πρέπει να γίνεται μόνο από το προσωπικό με τα σχετικά προσόντα σύμφωνα με τους ισχύοντες τοπικούς κανονισμούς. Η μη εξουσιοδοτημένη εγκατάσταση και οι τροποποιήσεις καθιστούν άκυρη την εγγύηση του κατασκευαστή.

Μην χρησιμοποιείτε τον φορτιστή εάν το περίβλημα ή ο σύνδεσμος είναι ραγισμένος, ανοιγμένος, σπασμένος ή παρουσιάζει οποιαδήποτε άλλη ένδειξη βλάβης. Εάν ο σύνδεσμος αρχίσει να λιώνει ή να βγάζει καπνό, μην τον αγγίξετε. Εάν είναι δυνατόν, σταματήστε τις δραστηριότητες φόρτισης.

Πριν ανοίξετε το κάλυμμα ή καθαρίσετε το φορτιστή, απενεργοποιήστε τη συσκευή. Μην χρησιμοποιείτε διαλύτες καθαρισμού σε κανένα μέρος του φορτιστή. Χρησιμοποιήστε ένα καθαρό, στεγνό πανί για να αφαιρέσετε τη σκόνη και τη βρωμιά. Μην ανοίγετε το κάλυμμα στη βροχή.

Χρησιμοποιήστε το φορτιστή TeltoCharge σύμφωνα με τις παραμέτρους λειτουργίας και εντός των κανονικών συνθηκών περιβάλλοντος που καθορίζονται στις γενικές και ηλεκτρικές προδιαγραφές. Αποφύγετε την εγκατάσταση του φορτιστή σε χώρο που βρίσκεται κάτω από ακραίες καιρικές συνθήκες ή επηρεάζεται άμεσα από το ηλιακό φως.

ΑΠΛΟΥΣΤΕΥΜΕΝΗ ΔΗΛΩΣΗ ΣΥΜΜΟΡΦΩΣΗΣ ΕΕ

Με την παρούσα, η Teltonika Energy δηλώνει ότι ο εξοπλισμός TeltoCharge συμμορφώνεται με την οδηγία 2014/53/ΕΕ, την οδηγία 2014/30/ΕΕ και την οδηγία 2014/35/ΕΕ.

ΣΥΣΤΑΣΕΙΣ ΑΣΦΑΛΕΙΑΣ

Ακολουθήστε προσεκτικά όλες τις οδηγίες ασφαλείας και εγκατάστασης.

Η μη τήρηση των οδηγιών μπορεί να αποτελέσει κίνδυνο για την ασφάλεια ή/και να προκαλέσει δυσλειτουργία του εξοπλισμού.

Οποιαδήποτε προκύπτουσα ζημία που οφείλεται σε παράβλεψη ή ενέργειες αντίθετες με τις οδηγίες του παρόντος εγχειριδίου εξαιρείται από την εγγύηση του προϊόντος.

ΣΥΣΤΑΣΕΙΣ ΣΥΝΔΕΣΜΟΥ ΚΑΙ ΟΔΗΓΙΕΣ ΕΓΚΑΤΑΣΤΑΣΗΣ

Μην το χρησιμοποιείτε εάν το καλώδιο φόρτισης είναι φθαρμένο, έχει σπασμένη μόνωση ή έχει οποιαδήποτε σημάδια ζημιάς ή εάν το βύσμα του οχήματος ή η πρίζα είναι βρώμικο, υγρό ή κατεστραμμένο.

Μην χρησιμοποιείτε το καλώδιο φόρτισης με προσαρμογέα καλωδίου ή καλώδιο προέκτασης.

Σε καμία περίπτωση, μην σφίγγετε το καλώδιο φόρτισης ενώ είναι συνδεδεμένο.

ΟΔΗΓΙΕΣ ΕΓΚΑΤΑΣΤΑΣΗΣ

Βεβαιωθείτε ότι η επιφάνεια τοποθέτησης μπορεί να υποστηρίξει επαρκώς το βάρος του φορτιστή και να αντέξει τις μηχανικές δυνάμεις που σχετίζονται με τη χρήση.

Ο φορτιστής πρέπει να είναι μόνιμα συνδεδεμένος στην ηλεκτρική γη της εγκατάστασης.

Μην εγκαθιστάτε το φορτιστή σε άμεσο ηλιακό φως ή κοντά σε εύφλεκτα, εκρηκτικά ή εύφλεκτα υλικά, χημικά ή διαλύτες, σωλήνες αερίου ή απολήξεις ατμού, θερμαντικά σώματα ή μπαταρίες, καθώς και σε περιοχές που είναι επιρρεπείς σε πλημμύρες, υψηλή υγρασία και τρεχούμενο νερό.

Ανάλογα με την εξωτερική θερμοκρασία, η μέγιστη ισχύς των φορτιστών EVC10X και EVC12X μπορεί να κυμαίνεται. Η πλήρης ισχύς των 32 Amps ανά φάση θα χρησιμοποιηθεί μέχρι τους 30°C. Στη συνέχεια, μέχρι η θερμοκρασία περιβάλλοντος να φτάσει τους 40°C, ο φορτιστής αποδίδει έως και 24 Amps. Όταν η εξωτερική θερμοκρασία ξεπεράσει τους 40°C, η μέγιστη απόδοση μειώνεται στα 16 Amps. Λάβετε υπόψη σας αυτόν τον κανόνα κατά την επιλογή της θέσης εγκατάστασης.

ΗΛΕΚΤΡΙΚΗ ΠΡΟΣΤΑΣΙΑ

Η γραμμή τροφοδοσίας ρεύματος πρέπει να συνδεθεί με μια υπάρχουσα εγκατάσταση και να είναι σύμφωνη με τους τοπικούς κανονισμούς.

ΣΥΜΒΟΥΛΕΣ ΑΠΟΡΡΙΨΗΣ

Σύμφωνα με την οδηγία 2012/19/ΕΚ, στο τέλος της ωφέλιμης ζωής του, το προϊόν δεν πρέπει να απορρίπτεται ως αστικά απόβλητα. Θα πρέπει να μεταφερθεί σε ένα κέντρο συλλογής ή σε έναν διανομέα που παρέχει ειδική και διαφοροποιημένη διάθεση αποβλήτων.

ΝΟΜΙΚΗ ΕΝΗΜΕΡΩΣΗ

Οποιαδήποτε πληροφορία στο παρόν εγχειρίδιο μπορεί να τροποποιηθεί χωρίς προηγούμενη ειδοποίηση και δεν αντιπροσωπεύει καμία υποχρέωση εκ μέρους του κατασκευαστή. Οι εικόνες σε αυτό το εγχειρίδιο προορίζονται μόνο για σκοπούς απεικόνισης και ενδέχεται να διαφέρουν από το παραδοτέο προϊόν.

TR

GÜVENLİK VE BAKIM TALİMATLARI

Şarj cihazının kurulumu, bakımı ve servis işlemleri sadece geçerli yerel yetkililere göre uygun niteliklere sahip personel tarafından yapılmalıdır. Yetkiszis olarak yapılan kurulum ve değişiklikler üreticinin garantisini geçersiz hale getirmektedir.

14. SAFETY AND MAINTENANCE INSTRUCTIONS

Muhafaza veya konektörde çatlak, açık, kırık veya başka bir hasar belirtisi varsa şarj cihazını kullanmayın. Konektör erimeye başlarsa veya duman çıkarırsa üzerine dokunmayın. Mümkünse şarj işlemlerini durdurun.

Cihazın kapağını açmadan önce veya şarj cihazı temizlemeden önce, cihazı kapatın. Şarj cihazının hiçbir parçasında çözücü temizleme maddeleri kullanmayın. Toz ve kiri çıkarmak için temiz, kuru bir bez kullanın. Yağmurda cihazın kapağını açmayın.

TeltoCharge şarj cihazını çalıştırma parametrelerinde belirtilen değerler kapsamında ve Genel /Elektriksel Özellikler kısmında belirtilen normal ortam koşulları altında kullanın. Şarj cihazını, aşırı hava koşullarına maruz kalan veya güneş ışığından doğrudan etkilenen bir yere kurmaktan kaçının.

SADELEŞTİRİLMİŞ AB UYGUNLUK BEYANI

Teltonika Energy, işbu TeltoCharge cihazının 2014/53/EU Direktifi, 2014/30/EU Direktifi ve 2014/35/EU Direktifi ile uyumlu olduğunu beyan eder.

GÜVENLİK ÖNERİLERİ

Tüm güvenlik ve kurulum talimatlarına dikkatli bir şekilde uyun.

Talimatlara uyulmaması durumunda güvenlik tehlikesi oluşabilir ve/veya ekipmanın arızalanmasına neden olabilir.

Bu kılavuzdaki talimatlara uyulmamasından veya talimatlara aykırı hareket edilmesinden dolayı meydana gelen hasarlar ürün garantisinin dışındadır.

KONEKTÖR ÖNERİLERİ VE KURULUM TALİMATLARI

Şarj kablosu aşınmışsa, üzerindeki yalıtım yıpranmışsa veya hasar belirtileri varsa, araç fişi veya elektrik prizi kirli, ıslak veya hasarlıysa kullanmayın.

Şarj kablosunu kablo adaptörü veya uzatma kablosu ile kullanmayın.

Hiçbir koşulda, şarj kablosunu bağlıyken gerdirmeyin.

KURULUM TALİMATLARI

Montaj yapılacak yüzeyin şarj cihazının ağırlığını yeterli miktarda destekleyebildiğinden ve kullanımla ilişkili mekanik kuvvetlere dayanabildiğinden emin olun.

Şarj cihazı, tesisatın elektrik topraklamasına kalıcı olarak bağlanmalıdır.

Şarj cihazını doğrudan güneş ışığı alan yerlere veya yanıcı, patlayıcı veya yanıcı maddelerin, kimyasalların veya çözücülerin, gaz borularının veya buhar çıkışlarının, radyatörlerin veya pillerin yanına ve su baskını ihtimali bulunan, yüksek nem ve akan suların olduğu yerlerin yakınına kurmayın.

Dış sıcaklığa bağlı olarak, EVC10X ve EVC12X şarj cihazlarının maksimum gücü dalgalanabilir. Faz başına 32 Amperlik tam güç 30°C'ye kadar kullanılacaktır. Bundan sonra, ortam sıcaklığı 40°C'ye ulaşana kadar, şarj cihazı 24 Ampere kadar çıkış verir. Dışarıdaki sıcaklık 40°C'nin üzerine

çıkıldığında, maksimum çıkış 16 Ampere düşer. Lütfen kurulum yerini seçerken bu kuralı göz önünde bulundurun.

ELEKTRİKSEL KORUMA

Güç kaynağı hattı mevcut tesisata kabloyla bağlı olmalı ve yerel yönetmeliklere uygun olmalıdır.

CIHAZIN BERTARAF EDİLMESİYLE İLGİLİ TAVSİYELER

2012/19/EC sayılı Direktif uyarınca, kullanım ömrünün sonunda ürün kentsel atıkların içerisinde atılarak bertaraf edilmemelidir. Atık toplama merkezine ya da özel ve farklılaştırılmış atık bertaraf işlemleri yapan bir distribütöre götürülmelidir.

YASAL UYARI

Bu kılavuzdaki tüm bilgiler önceden haber verilmeksizin değiştirilebilir ve üretici adına herhangi bir yükümlülük teşkil etmez. Bu kılavuzdaki resimler sadece görselleştirme amaçlıdır ve teslim edilen üründen farklı olabilir.

HE

HE HURRAOT BTIHCOT VTCHCOKA

teqkne, tchocok ve vshoret shel meten chieim leheeshot rk el yi anshi voot beeli kishorim rloovntiim el yi tchqnot hemqomiot rloovntiit. tchqne vshinuiim la moreshim mbtלים את אחרות היצר.

ain leshetmesh bmeten am marzi au machber sdokim, ptochim, shorim au marim kl aindikcia ahort lenok. am machber mtchil lehamosk au polt esh, al tigevo bo. bmidt aphsh, hpsiko at feilot hteine.

lpni ptiht hchisoi au nioyi meten, kbo at hmkshir. ain leshetmesh bmmisim lnikoi bsho chlk shel meten. hshetmesho bmtilit nqiee vishesh. lshoret abk vlkloq. ain lptot at hchisoi bghs.

hshetmesho bmeten TeltoCharge tcht hpmrtim lehpeloh vbtnei hsbibe hrigelim hmporim bmpert hchli vohshemli. himevo hmetqnt bmeten bmqom shmca btbnei moz avoir kicovniim au moshpe yshoret moor hshesh.

hchert htmame shel aihoch airofi

boat, Teltonika Energy mchirer ki viod TeltoCharge toam lehnche EU/2014/53, lehnche EU/2014/30 vohnche EU/2014/35.

hemlctot btihtot

ekbo bkpide ahoh kl huroot vbtihot vohetqne.

ai emide behuroot eloh lehoot skneh btihtot v/au lgroo ltkleh vciod.

kl nok shngom ktovca hmetelom huroot hmdrik au feilot hmnogdot leuroot bmdrik ze aino nklal bahרות המוצר.

hemlctot mchbrim vohuroot tchqne

ain leshetmesh bmeide vchb hteine mroft, beel bidod shoro au shesh lo sime

nok klshesh au shqek hrokb au shqek hchshml mlolchkim, rtobim au pgoim.

ain leshetmesh vchb hteine bamceot mtam vblim au vbl marik.

bsho pnim vovon, ain lehdq at vbl hteine bzoim shoh mchob.

huroot tchqne

voov shmetsh hchokbe ykol ltmoch kraoi bmeshk hemeten vlevmod vchochot mchneim hqsorim lshimos.

hemeten chiey hieot mchob lctimot leharq (admeh) shel hmetq.

ain lehtqin at hemeten bavro shesh yshir, au lid chomrim dliqim au npiyim, kimikim au mmsim, vcinoot go zu shqei kioot, rdiatorem au sollot, vavorem hmoedim lehcfot, lchot gvohoh vmiim zoremim.

beham lempertore hchivoni, hshpk hmerbi shel hemetenim EVC10X v-EVC12X ykol leshetnot. hshpk mla shel 32 amper lpazo ymesh ed 30 meilot vliov. lahor mch, ed shmpertot hsbibe migea l-40 meilot vliov, hemeten mpek ed 24 amper. kasher hmpertore vchoz eoleh el 40 meilot vliov, htpoke hmqsimlit yordet l-16 amper. ana qh klal ze vchshon beet bhorit miqom hteqne.

miogon chshmi

ko aspekt hchshml chiey hieot mchob lehtqne kiiimt vlehieot beham letqnot hmqomiot.

hnhche lgbi silok

beham lehnche EC/2012/19, bsofi chio hshimshim, ain lehpert hemoצר כפסולת eirovot. ish lqht otov lmrkz aisofo au lmpif hmspk silok psolt miohd vmocho.

hodeh mshpiti

kl mide bmdrik ze esho leshetnot lla hodeh moqdm voino miyag hchivibot klshesh mcd hizr. htmot bmdrik ze hn lehmchesh vlbod veshioot lehieot shonot hemoצר shosok.



www.teltonika-energy.com

VERSION 2.1 G