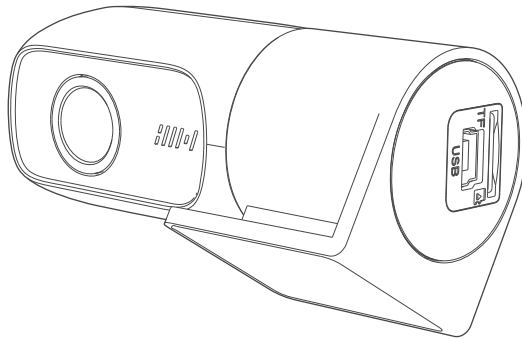


HIKVISION

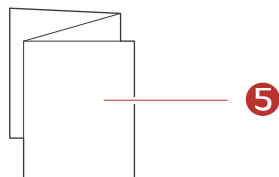
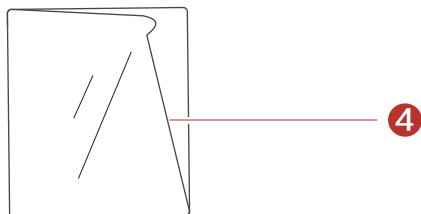
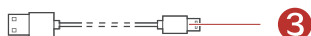
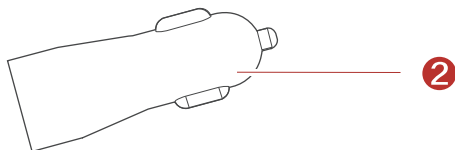
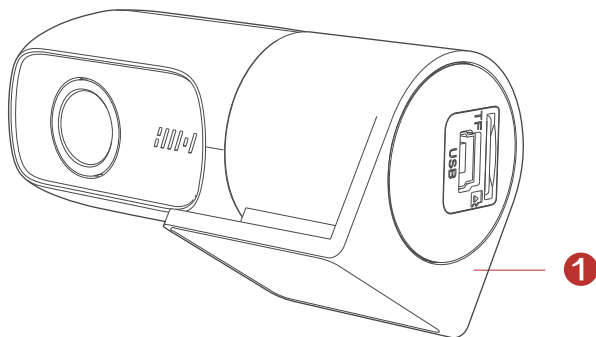


HikDashcam · D1

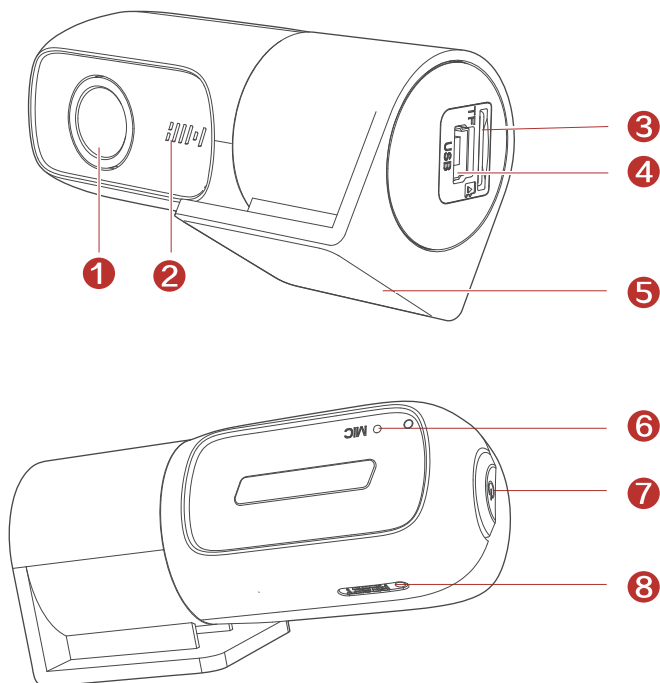
Uživatelská příručka

A Packing List

1. Přístrojová kamera x1
2. Nabíječka do auta × 1
3. Napájecí kabel x1
4. Elektrostatický film
5. Uživatelská příručka × 1



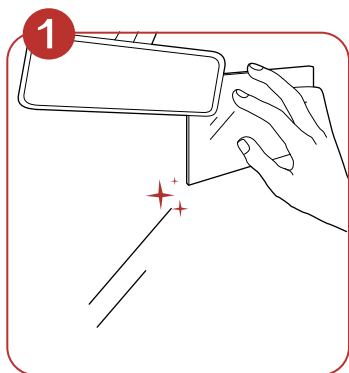
B Parts Introduction



1. Objektiv
2. Reproduktor
3. Slot pro kartu TF
4. Rozhraní USB
5. 3M páska
6. Mikrofon
7. Tlačítko napájení
8. Tlačítko resetování

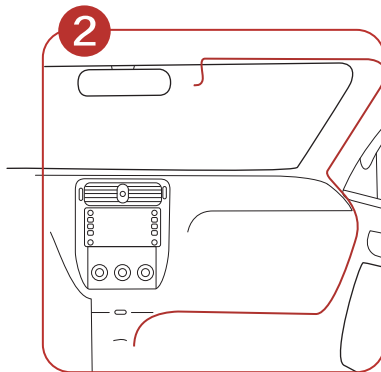
i Podržetím tlačítka napájení obnovíte tovární nastavení zařízení. Stisknutím tlačítka napájení přepnete mezi režimem AR a režimem Wi-Fi.

Instalace

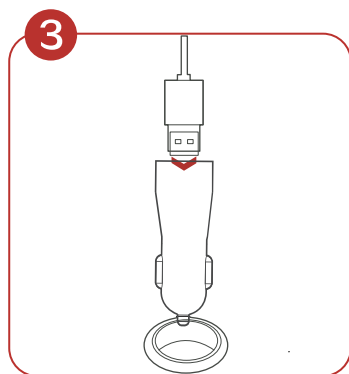


Vyčistěte čelní sklo a vložte pastu elektrostatickou fólii. Vyvarujte se vnašení vzduchových bublin. Fólii NEVKLÁDEJTE opakovaně.

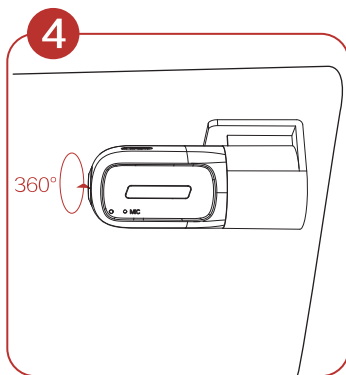
- i** Doporučená poloha:
Střed obrazu co nejbližže co nejbližže středové čáře přední strany



Zařízení nalepte na elektrostatickou fólii a připojte kabel k napájecí skříňce. Rozhraní zařízení by měla být instalována vpravo nebo na snadnější připojení napájecího kabelu.

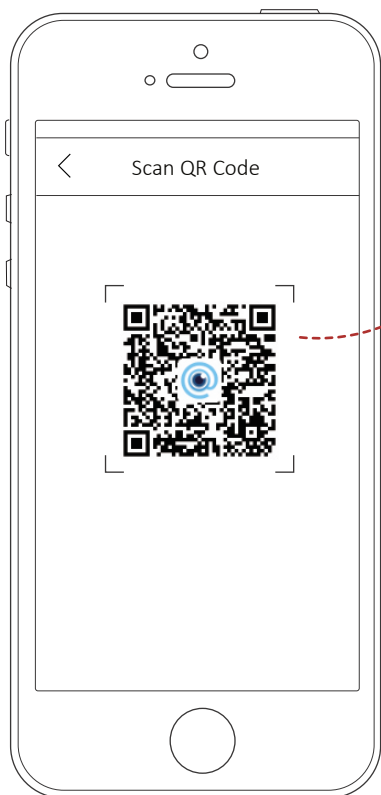


Zapojte nabíječku do auta do cigaretové zásuvky zapalovač a připojte napájecí kabel do rozhraní USB.



Nastavte úhel podle cílového směru.

Připojení mobilního telefonu



1

Naskenujte QR kód a stáhněte si nainstalujte aplikaci HikDashcam.

2

Přidejte autokameru do aplikace.
a. Spusťte aplikaci HikDashcam.
b. Klepněte na možnost Připojení Wi-Fi.
c. V seznamu Wi-Fi vyberte SSID Wi-Fi cílové autokamery a zadejte Heslo Wi-Fi pro vytvoření připojení.

i

- Můžete nastavit parametry palubní kamery.
- V případě systému iOS musíte přejít na Wi-Fi nastavení telefonu, abyste se mohli připojit k Wi-Fi autokamery.
- Pokud Wi-Fi nelze vyhledat, stiskněte tlačítko napájení a přepněte se do režimu Režim Wi-Fi.

- Výchozí parametry Dashcam Wi-Fi:
 - SSID Wi-Fi: HIKVISION-D1-XXXX (XXXX označuje poslední čtyři znaky ověřovacího kódu.)
 - Heslo Wi-Fi: 1234567890 (Chcete-li heslo upravit, přejděte na Nastavení.)

Základní popis

Spuštění a vypnutí

Připojte napájecí kabel k autobaterii. Zařízení začne nahrávat automaticky po nastartování vozu. Zařízení se vypne, když se vůz zastaví.

Nahrávání

Záznamy jsou rozděleny na běžné video a nouzové video. Hlasové video můžete nastavit na zapnutí/vypnutí prostřednictvím System Settings nebo Hikdashcam APP.

Specifikace

Model	AE-DC2018-D1 F2.0
Clona	200 W
Pixel	1080P @ 30fps
Max. Rozlišení	Horizontální: 102°, diagonální: 56°.
Úhel	Karta TF, 16 GB až 128 GB
Úložiště	Vestavěný záznam spouštěný kolizí a zámek záznamu
G-Sensor	Ano
Wi-Fi	Ano
Napájení pro záznam zvuku	5 VDC, 1.5 A
Spotřeba energie	Přibližně 3,5 W
Provozní teplota a vlhkost	Obecné
Typ instalace	-20 °C - 70 °C; vlhkost 95 % nebo méně.
Rozměry	77 × 32 × 35 mm
Hmotnost	0 g

Bezpečnostní pokyny

Tyto pokyny mají zajistit, aby uživatelé mohli výrobek používat správně používat, aby nedošlo k ohrožení nebo ztrátě majetku.

Upozornění: Při zanedbání některého z upozornění může dojít ke zranění nebo poškození zařízení.

- Při používání autokamery je nutné důsledně dodržovat místní předpisy. zákony a předpisy.

- Doporučujeme vám nainstalovat palubní kameru na místo zpětného zrcátka, abyste zajistili, že palubní kamera může nahrávat s nejlepším monitorovacím výhledem. NEMO-HOU instalovat palubní kameru na místo, které bude bránit řidiči ve výhledu.

- Uživatelskou příručku řádně uschovejte pro budoucí použití. Viz úvodní připojení palubní kamery v uživatelské příručce.

- Zakupte kartu TF z legálního kanálu. Pro zajištění bezpečného a stabilního přenosu dat se doporučuje používat kartu TF třídy 10 nebo vyšší.

- Před použitím nové karty TF ji nejprve naformátujte.

- Abyste ochránili kartu TF před poškozením, vypněte autokameru předtím, než instalaci a odinstalaci karty TF.

- Pokud je palubní kamera přímo připojena k napájecímu systému vozidla, doporučujeme vypnout palubní kameru při vypnutém motoru. Odpojte zapalovač cigaret, abyste zabránili nedostatečnému napětí a abnormálnímu spuštění. Znovu připojte zapalovač cigaret k

zajistíte, že kamera bude po opětovném nastartování vozidla fungovat normálně.

- Provozní teplota je od -20 °C do 70 °C. Abyste chránili palubní kameru, NEPOUŽÍVEJTE ji při vysokých teplotách, nízkých teplotách a nízkých teplotách.

teplotě nebo v prostředí s vysokou vlhkostí. Přístrojovou kameru uchovávejte před deštěm a prachem.

- Návod k použití podléhá aktualizaci. Funkce palubní kamery se mohou lišit podle různých modelů.

*Funkce asistence při řízení zařízení odesílá pouze alarm nebo varování.

řidiče a nemůže nahradit úsudek a ovládání řidiče. Se zařízením byste také měli jezdit opatrně, abyste se vyhnuli dopravní nehodě nebo porušení předpisů. Vlivem vnějších

faktorů může dojít k selhání nebo chybě rozpoznání chodce nebo objektu. NESPOLÉHEJTE se příliš na funkci asistenta řízení.

Právní prohlášení

ZISKY, PŘERUŠENÍ PROVOZU NEBO ZTRÁTA DAT, POŠKOZENÍ SYSTÉMŮ NEBO ZTRÁTY DOKUMENTACE, AŽ UŽ NA ZÁKLADĚ PORUŠENÍ SMLOUVY, PROTIPRÁVNÍHO JEDNÁNÍ (VČETNĚ NEDBALOSTI), VÝROBKU NEBO JEHO ČÁSTI, AŽ UŽ NA ZÁKLADĚ PORUŠENÍ SMLOUVY, PROTIPRÁVNÍHO JEDNÁNÍ (VČETNĚ NEDBALOSTI), VÝROBKU NEBO JEHO ČÁSTI. ODPOVĚDNOSTI ZA ŠKODU NEBO JINAK, V SOUVISLOSTI S POUŽÍVÁNÍM PRODUKTU, A TO I V PŘÍPADĚ, ŽE SPOLEČNOST HIKAUTO BYLA NA TUTO MOŽNOST UPOZORNĚNA. TAKOVÝCH ŠKOD NEBO ZTRÁT. BERETE NA VĚDOMÍ, ŽE POVAHA INTERNETU UMOŽŇUJE NEODMYSLITELNÁ BEZPEČNOSTNÍ RIZIKA A SPOLEČNOST HIKAUTO NEPŘEBÍRÁ ŽÁDNÁ BEZPEČNOSTNÍ RIZIKA. ODPOVĚDNOST ZA ABNORMÁLNÍ PROVOZ, ÚNIK SOUKROMÍ NEBO ÚNIK INFORMACÍ. JINÉ ŠKODY ZPŮSOBENÉ KYBERNETICKÝM ÚTOKEM NEBO ÚTOKEM HACKERŮ, VIRY NEBO JINÝMI BEZPEČNOSTNÍMI RIZIKY INTERNETU; SPOLEČNOST HIKAUTO VŠAK V PŘÍPADĚ POTŘEBY POSKYTNE VČASNOU TECHNICKOU PODPORU. SOUHLASÍTE S TÍM, ŽE BUDETE TENTO PRODUKT POUŽÍVAT V SOULADU SE VŠEMI PŘEDPISY. PLATNÝMI ZÁKONY A NESETE VÝHRADNÍ ODPOVĚDNOST ZA ZAJIŠTĚNÍ TOHO, ŽE VAŠE POUŽÍVÁNÍ JE V SOULADU S PLATNÝMI ZÁKONY. ZEJMÉNA PLATÍ, ŽE JSTE ODPOVĚDNÍ ZA TO, ŽE TENTO PRODUKT BUDETE POUŽÍVAT ZPŮSOBEM, KTERÝ NEPORUŠUJE PRÁVA TŘETÍCH STRAN, VČETNĚ BEZ OMEZENÍ, PRÁVA NA PUBLICITU, DUŠEVNÍ VLASTNICTVÍ A PRÁVA NA OCHRANU OSOBNÍCH ÚDAJŮ. NEBO PRÁVA NA OCHRANU OSOBNÍCH ÚDAJŮ A JINÁ PRÁVA NA SOUKROMÍ. VY NESMÍTE TENTO PRODUKT POUŽÍVAT K ŽÁDNÉMU ZAKÁZANÉMU KONEČNÉMU POUŽITÍ, VČETNĚ VÝVOJE NEBO VÝROBY ZBRANÍ HROMADNÉHO NIČENÍ, VÝVOJE NEBO VÝROBY CHEMICKÝCH NEBO BIOLOGICKÝCH ZBRANÍ, JAKÝCHKOLI ČINNOSTÍ V OBLASTI V SOUVISLOSTI S JAKOUKOLI JADERNOU VÝBUŠNINOU NEBO NEBEZPEČNOU JADERNOU ZBRANÍ. PALIVOVÝM CYKLEM NEBO NA PODPORU PORUŠOVÁNÍ LIDSKÝCH PRÁV. V PŘÍPADĚ JAKÝCHKOLI ROZPORŮ MEZI TOUTO PŘÍRUČKOU A PLATNÝM PRÁVEM, MÁ PŘEDNOST POZDĚJŠÍ Z NICH.

O této příručce

Příručka obsahuje pokyny pro používání a správu výrobku.

Obrázky, grafy, obrázky a všechny další informace dále uvedené jsou určeny pro popis a vysvětlení. Informace obsažené v

Příručka se může změnit bez předchozího upozornění v důsledku aktualizace firmwaru.

Ochranné známky

Ochranné známky a loga společnosti Hikvision a další jsou v různých jurisdikcích vlastnictvím společnosti Hikvision.

- Ostatní uvedené ochranné známky a loga jsou majetkem společnosti jejich příslušných vlastníků.

Zřeknutí se odpovědnosti

V MAXIMÁLNÍM ROZSAHU POVOLENÉM PLATNÝMI PRÁVNÍMI PŘEDPISY SE TENTO PŘÍRUČKA A POPSANÝ VÝROBEK S JEHO HARDWAREM, SOFTWAREM A FIRMWAREM, JSOU POSKYTOVÁNY "TAK, JAK JSOU" A "SE VŠEMI VADAMI A CHYBAMI". SPOLEČNOST HIKAUTO NEPOSKYTUJE ŽÁDNÉ ZÁRUKY, VÝSLOVNÉ ANI PŘEDPOKLÁDANÉ, MIMO JINÉ VČETNĚ ZÁRUKY PRODEJNOSTI, USPOKOJIVÉ KVALITY NEBO VHODNOSTI PRO URČITÝ ÚČEL. PRODUKT POUŽÍVÁTE NA VLASTNÍ NEBEZPEČÍ. V ŽÁDNÉM PŘÍPADĚ VÁM SPOLEČNOST HIKAUTO NEODPOVÍDÁ ZA ŽÁDNÉ ZVLÁŠTNÍ, NÁSLEDNÉ, NÁHODNÉ NEBO NEPŘÍMÉ ŠKODY, VČETNĚ MJ, ŠKODY ZPŮSOBENÉ ZTRÁTOU PODNIKÁNÍ

