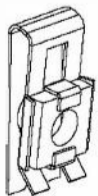
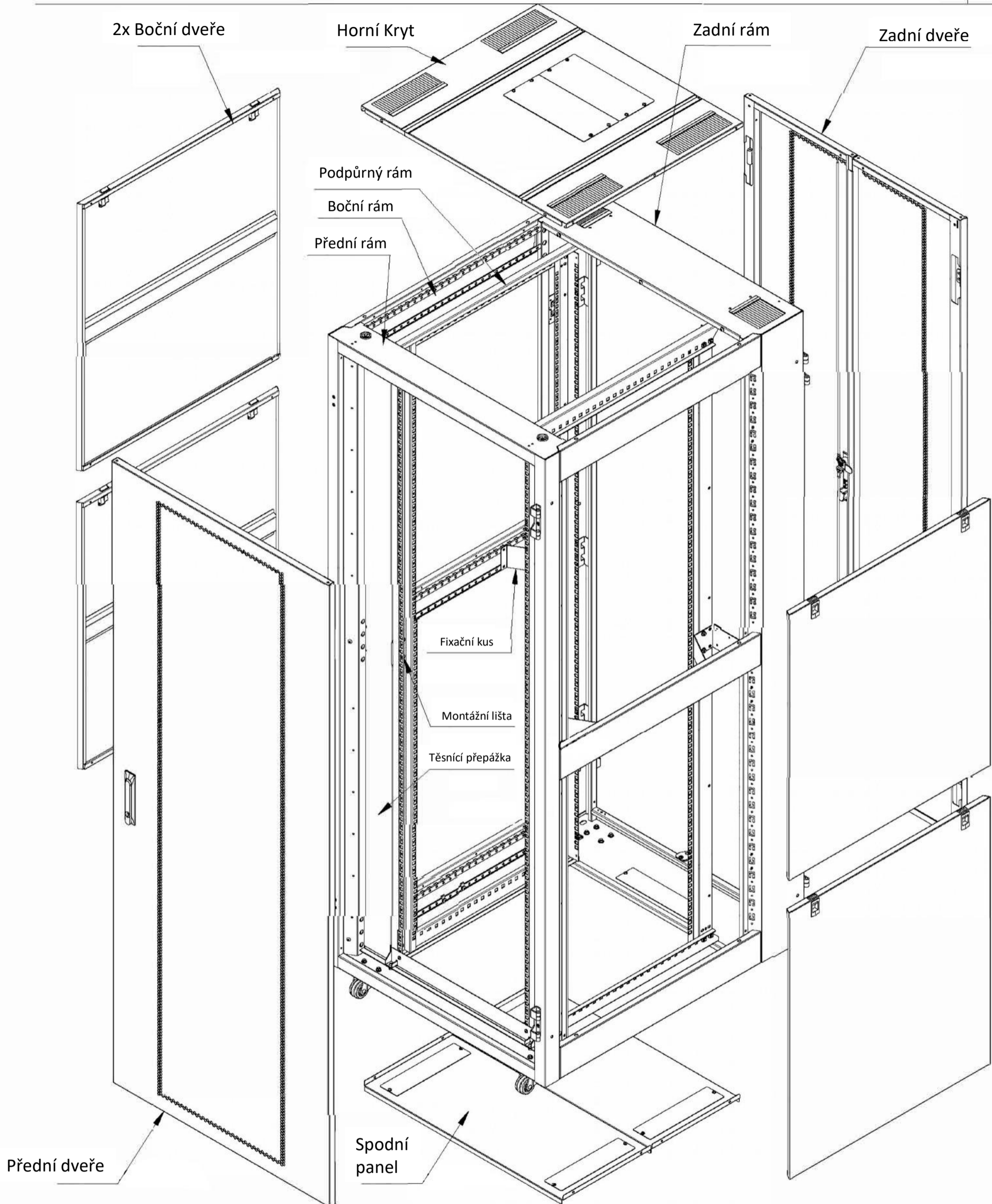


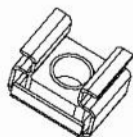
COLD-xxU-80



Návod k sestavení racku



Plochá matka M6



Kámen M6



M6 Matice



M5x10



M6x12

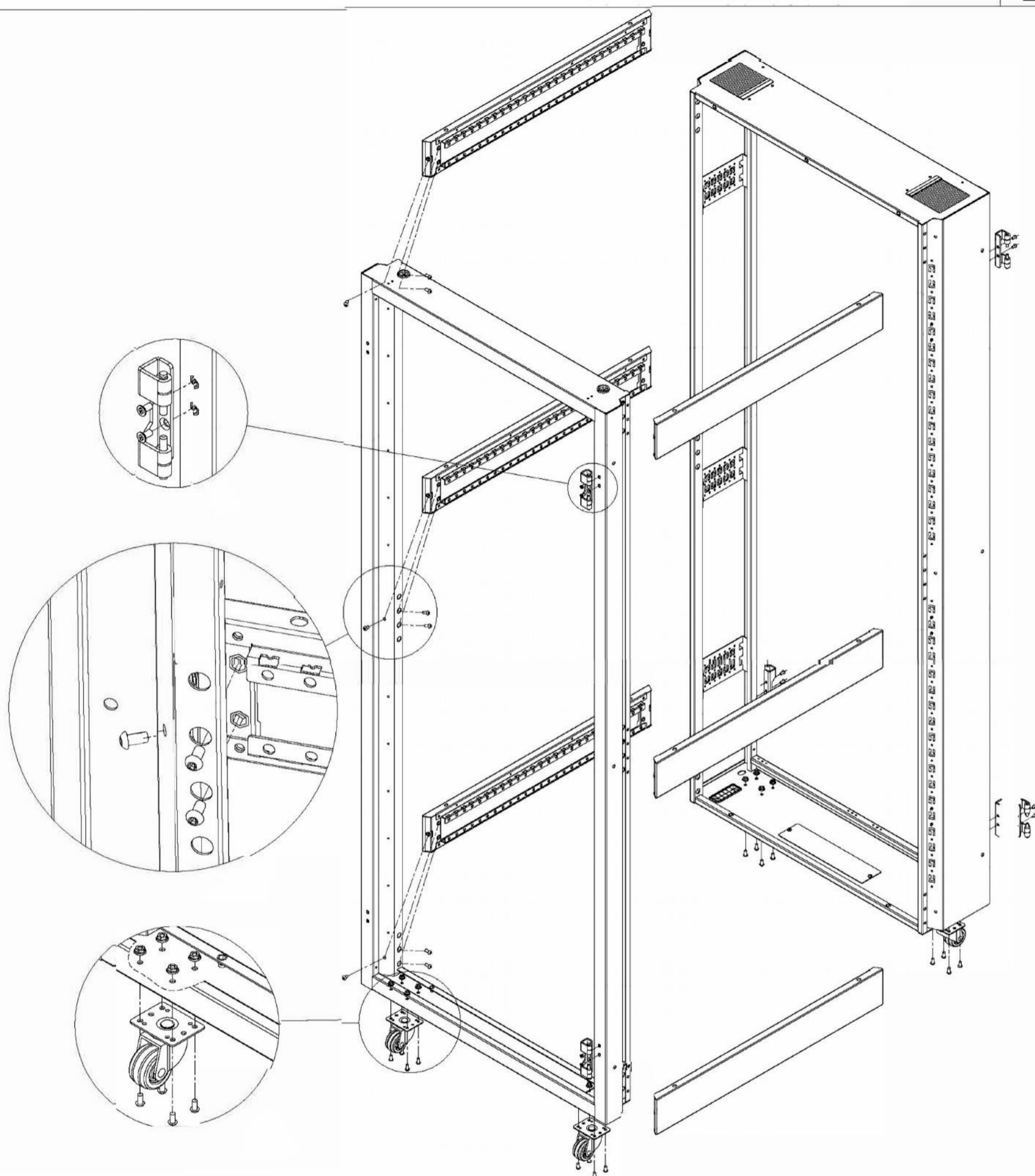


Hlavice T25



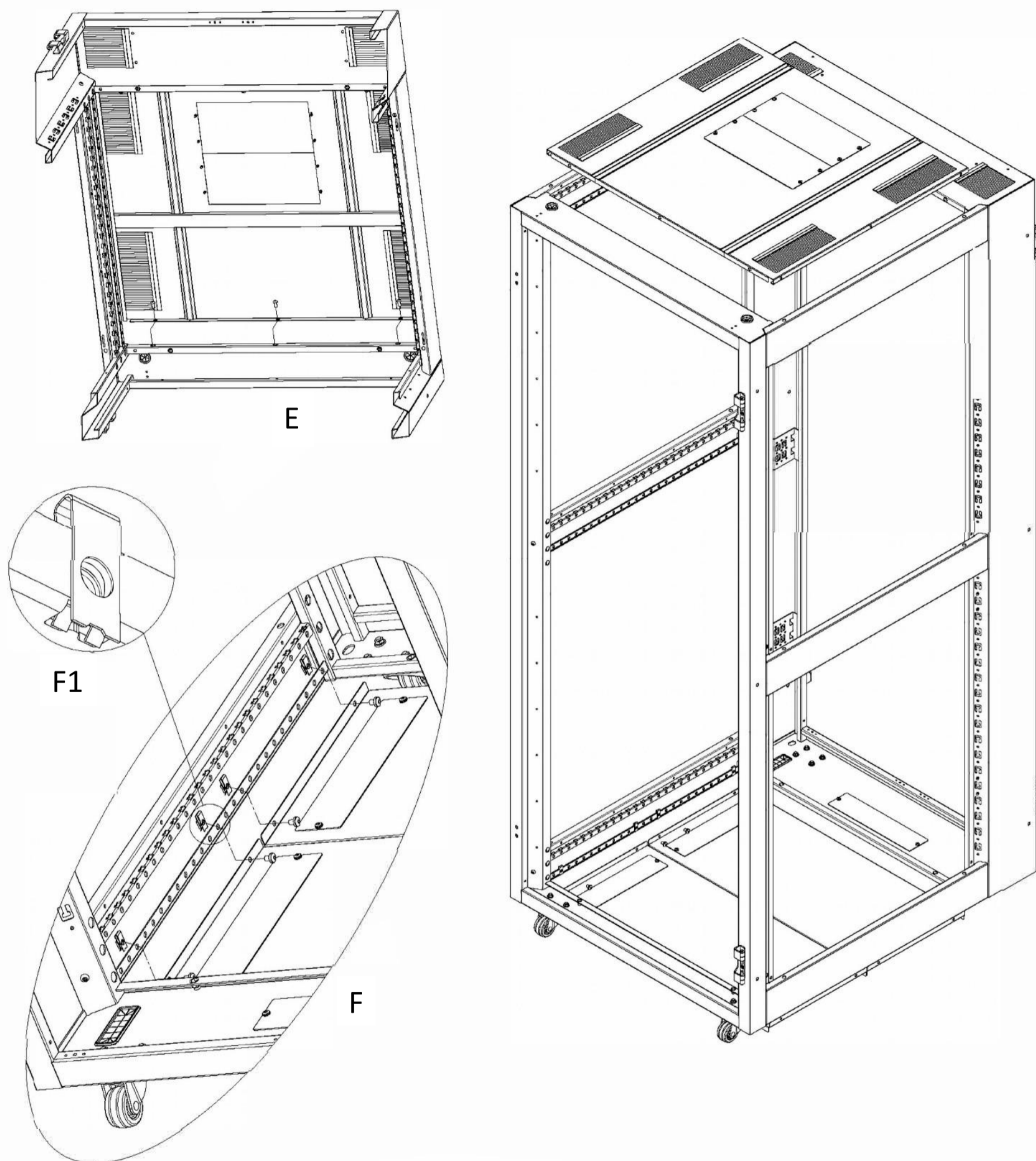
ST5,5x10

ST5,5x10



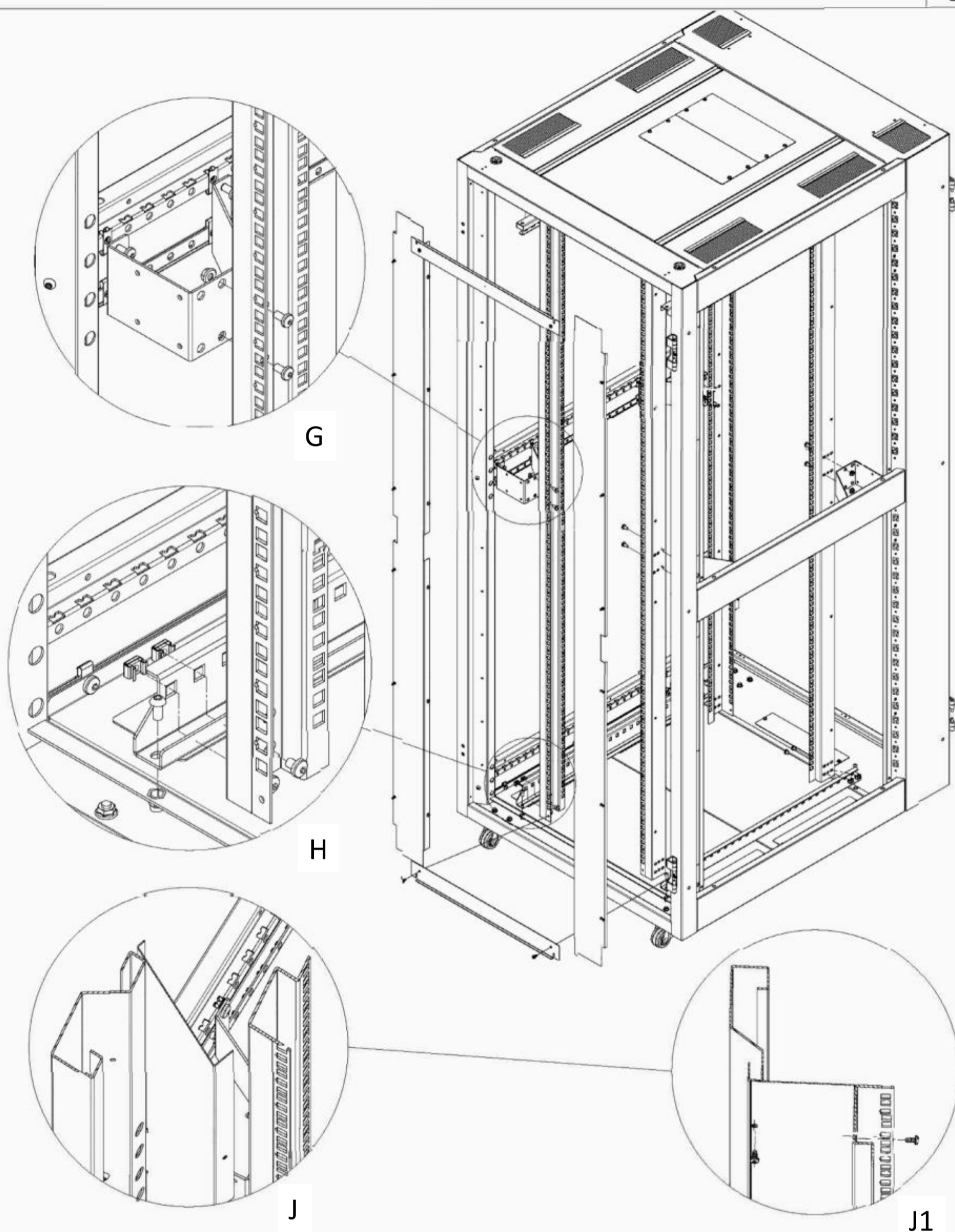
Instalační postup:

- 1, Pomocí šroubů M6x12 sestavte boční, přední a zadní rám (B). Použijte tři šrouby na každém konci každého nosníku.
- 2, Sestavte kolečka (D), pomocí M6x12 šroubů a matice M6.
- 3, Instalujte panty předních a zadních dveří (A), pomocí šroubů se zápusťnou hlavou M5x10.

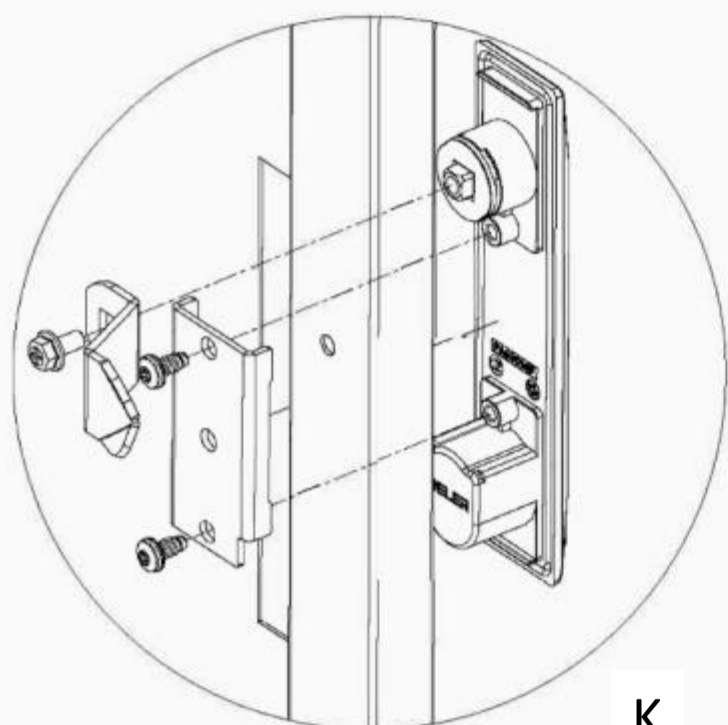


4, Použijte šrouby M6x12, namontujte horní kryt skříně (E) pomocí tří šroubů zepředu a zezadu.

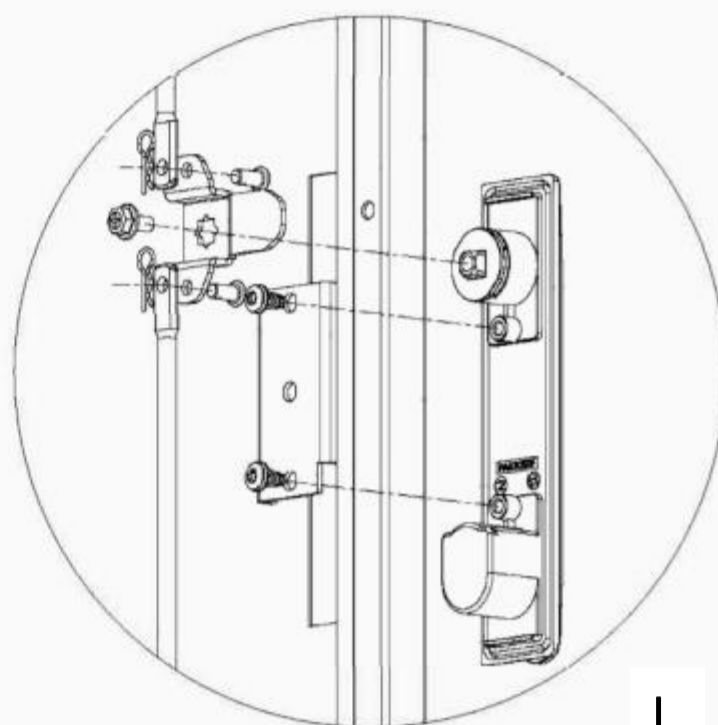
5, Namontujte spodní panel (F\F1) pomocí šroubů M6x12 a plochých matic M6, 4ks (6ks) na levé a pravé straně.



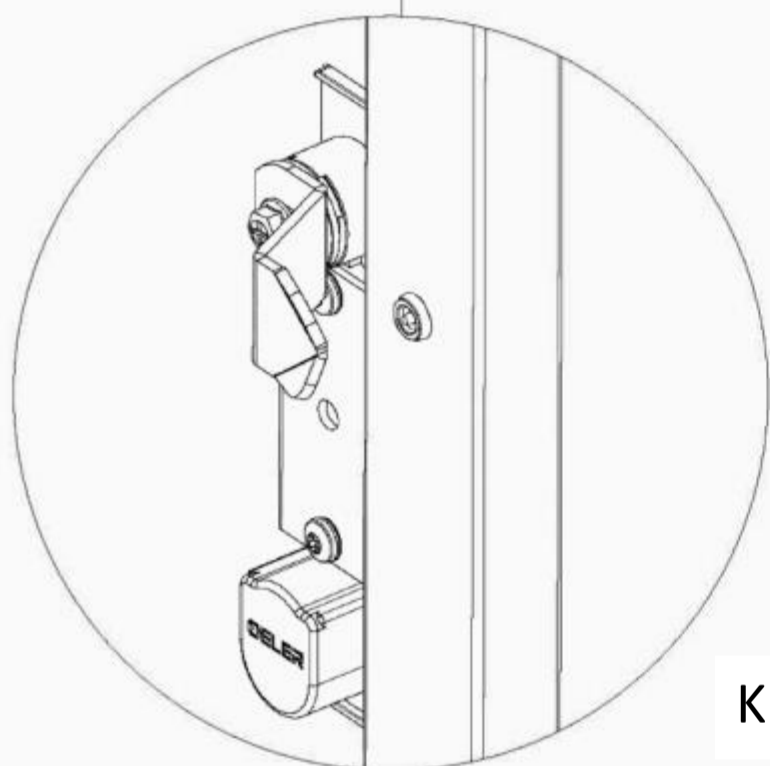
- 6, Pomocí šroubů M6x12 připevněte montážní lištu k fixaci nosíku (H), 2ks každá strana.
- 7, Pomocí šroubů M6x12 a plochých matic, namontujte fixační kus na střední boční rám (G).
- 8, Namontujte kámen M6 na oba konce nosného nosíku a zajistěte oba konce montážní lišty k nosníku pomocí šroubů M6x12 (H). Střed montážní lišty připevněte k fixačnímu kusu pomocí šroubů M6x12 a matic M6 (G).
- 9, Upevněte horní a spodní přepážku do otvorů na obou koncích montážní lišty pomocí samořezných vrtů ST5,5x10. Připevněte levou a pravou přepážku (J/J1) mezi stranu montážní lišty a stranu rámu pomocí samořezných vrtů ST5.5x10.



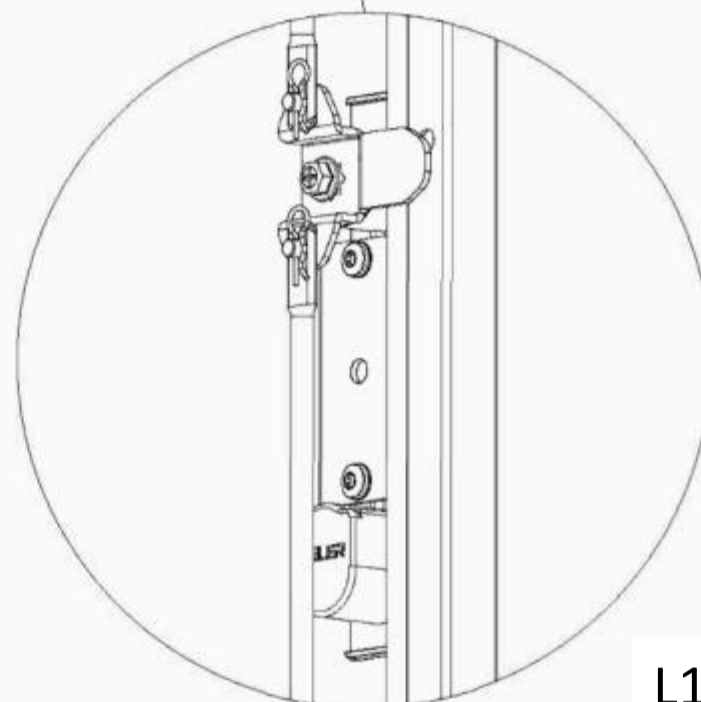
K



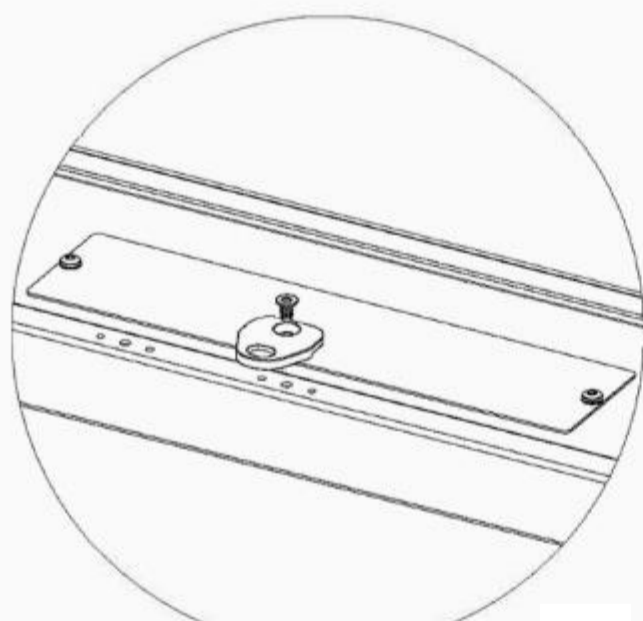
L



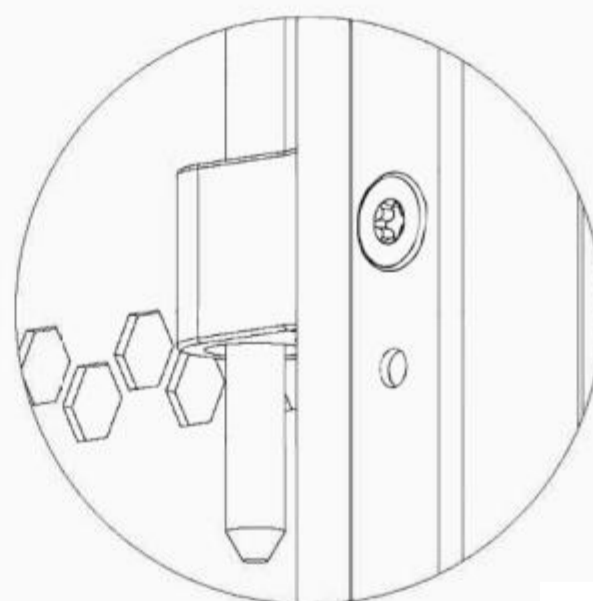
K1



L1



M

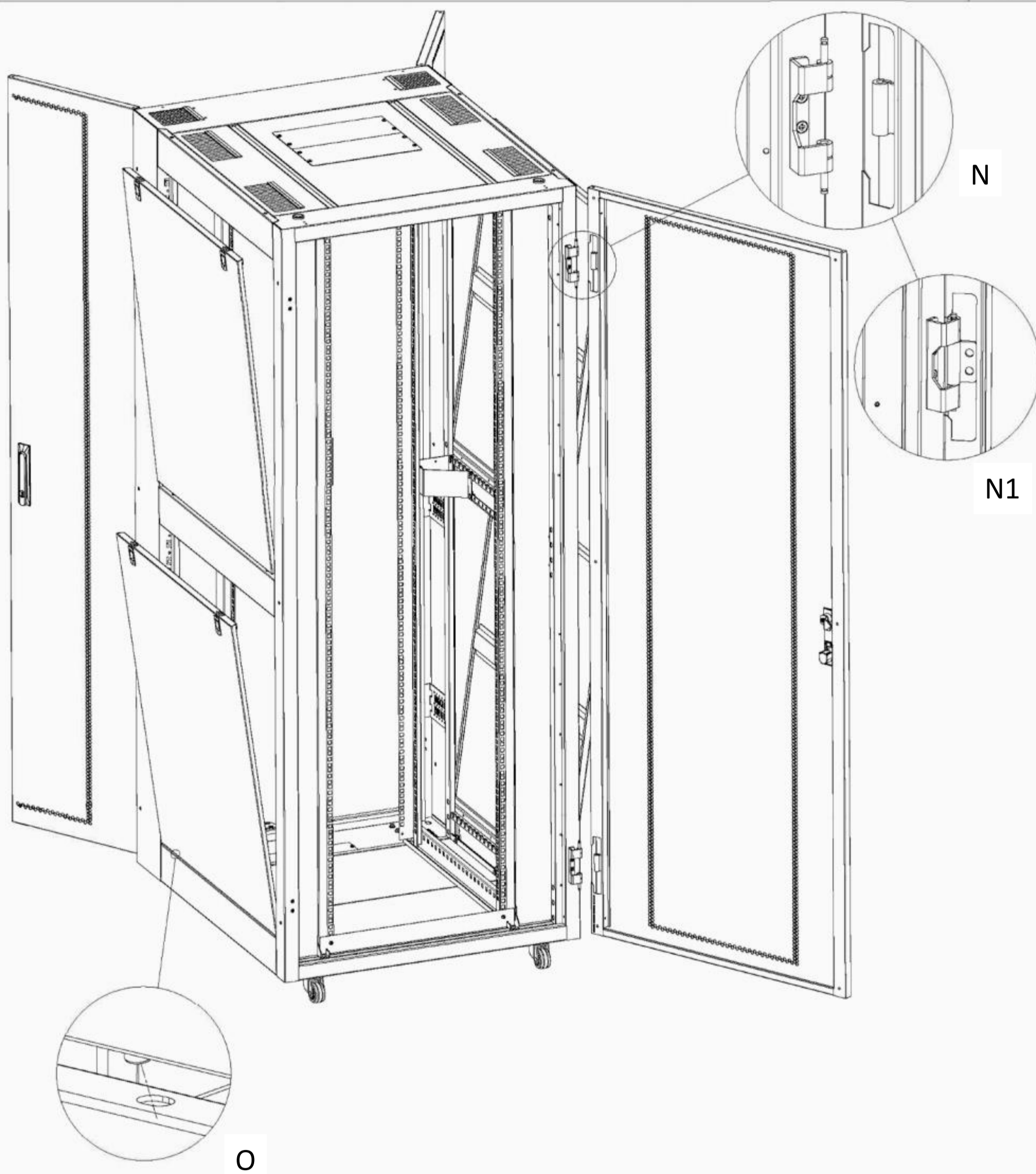


L2

10, Sestavte přední část racku a dveřní zámek (K\K1). K upevnění zámku dveří se používají samořezné vruty ST5,5x10 nebo M5x10.

11, Sestavte zamykací mechanismus a tyče zámku (L\L1), horní a dolní tyči zámku musí být osazena do vodítka (L2).

12, Použijte vruty se zápusnou hlavou ST5,5x10 k horní a spodní aretaci pojistné tyče (M).



13, Namontujte přední a zadní dveře na skříň. Nejprve upněte pevné panty na panel dveří, sedla pantu a poté zatlačte horní a spodní kolík do sedla pantu (N\N1).

14, Chcete-li nainstalovat boční dvířka skříň, vložte šrouby na stranách bočních dvířek do montážních otvorů (O). Následně zaaretujte do bočního rámu.