

Installation

- The Smart BatteryProtect (SBP) must be installed in a well-ventilated area and preferably close (max 50 cm) to the battery (but, due to possible corrosive gasses not above the battery!). **Voltage drop over a long or undersized cable between the battery plus and the SBP may result in a short circuit alarm when starting-up the load, or unexpected shutdown.**
- A properly sized fuse must be inserted according to local regulations in the cable between the battery and the SBP.
- Use a 1,5mm² wire (included) for the minus connection, which should be connected directly to the battery minus (or the chassis of a vehicle). No other equipment should be connected to this wire.
- The SBP automatically detects the system voltage after connection of plus and minus to the battery. During the voltage detection the 7 segment display shows a series of flashes between the top and lower part.
- Do not connect the load output until the SBP has been fully programmed.
- A remote on-off switch can be connected between Remote H and Remote L (see figure 1). Alternatively, terminal H can be switched to battery plus, or terminal L can be switched to battery minus.
- A buzzer, LED or relay can be connected between the alarm output and the battery plus (see figure 1). Maximum load on the alarm output: 50 mA (short circuit proof).

Load disconnect events and alarm output options

Buzzer or LED mode (buzzer or LED connected to the alarm output):

- In case of under voltage, a continuous alarm will start after 12 seconds. The SBP will disconnect the load after 90 seconds and the alarm will stop. Reconnect delay: 30 seconds.
- In case of over voltage, the load will be disconnected immediately and an intermittent alarm will remain on until the overvoltage problem has been corrected. There is no reconnect delay.

Relay mode (relay connected to the alarm output):

- In case of under voltage, the relay will engage after 12 seconds. The SBP will disconnect the load after 90 seconds and the relay will disengage.
- In case of over voltage, the load will be disconnected immediately and the alarm output will remain inactive. Overvoltage trip level: 65.2V

Li-ion mode:

- Connect the load disconnect output of the VE.Bus BMS to Remote H terminal. The load is disconnected immediately when the load-disconnect output of the VE.Bus BMS switches from 'high' to 'free floating' (due to battery cell under voltage, over voltage or over temperature). The under voltage thresholds and alarm output of the SBP are inactive in this mode.

Operation

There are 6 possible error modes, indicated by the 7 segment display and on a Bluetooth enabled device:

- E 1 Short circuit detected
- E 2 Over load or over temperature / P2 over temperature warning
- E 3 Under voltage / P3 under voltage warning
- E 4 Over voltage
- E 5 Settings Failure
- E 6 Reference Voltage Failure
- E 7 BMS Lockout

After 5 minutes the error is no longer displayed to reduce current consumption.

The decimal point of the 7 segment display is used for status indication:

- On solid: the SBP attempts to activate the output
- Flash every 5s: output is active
- Flashing every 2s in Li-ion mode: output 'connecting'

Remote control and short circuit

- The SBP will connect the load 1 second after closing the remote contact.
- The SBP will disconnect the load immediately when the remote contact is opened.
- When in Li-ion mode the SBP will observe a dead period of 30 seconds after the remote input of the SBP has become free floating. See the note under figure 4 for a detailed description.
- In case of a short circuit, the SBP will attempt to connect the load every 5 seconds. After two attempts the display will show E 1 (short circuit detected).

Programming

When switched off (remote open), the SBP can be programmed by connecting the PROG pin to ground. Alternatively, it can be programmed with a Bluetooth enabled smartphone or tablet regardless of the remote status.

The 7-segment display will first step through the shutdown and restart voltages. Disconnect the PROG pin when the desired voltage is displayed.

The display will confirm the chosen voltage and default mode (R) twice.

Reconnect the PROG pin to ground if another mode is (b or C) is required. Disconnect when the required mode is displayed.

The display will confirm the chosen voltage and mode twice.

Bluetooth can be disabled/re-enabled with The Victron Connect app or by connecting the PROG pin to ground and selecting F (enable) or h (disable). See table below

Programming table

7 segment display	Under voltage shut down 48V system	Under voltage restart 48V system
0	42V	48V
1	40V	46V
2	38V	46V
3	45V	53V
4	46V	55,2V
5	42V	51,2V
6	46V	51,2V
7	47,2V	51,2V
8	48V	52V
9	40V	52,8V
-	User defined settings with Bluetooth	
R	Buzzer or LED mode	
b	Relay mode	
C	Li-ion mode	
F	Bluetooth Enable	
h	Bluetooth Disable	

Specifications

Smart BatteryProtect	SBP 48 100
Maximum cont. load current	100A
Peak current	250 A
Operating voltage range	24 – 70 V
Current consumption	BLE on: When on: 1,9mA When off or low voltage shutdown : 1,7mA BLE off: When on: 1,7mA When off or low voltage shutdown : 1,6mA
Alarm output delay	12 seconds
Max. load on alarm output	50mA (short circuit proof)
Load disconnect delay	90 seconds (immediate if triggered by the VE.Bus BMS)
Default thresholds	Disengage: 42V Engage: 48V
Operating temperature range	Full load: -40°C to +40°C (up to 60% of nominal load at 50°C)
Connection	M8
Weight	0,8kg 1.8 lbs
Dimensions (hxxwx d)	62 x 123 x 120 mm 2.5 x 4.9 x 4.8 inch

Installatie

- De Smart BatteryProtect (SBP) moet worden geïnstalleerd in een goed geventileerd gebied en bij voorkeur dicht (max. 50 cm) bij de accu (maar in verband met de mogelijke corrosieve gassen niet boven de accu). **Een spanningsverlies over een lange of te klein bemeten kabel tussen de pluspool van de accu en de SBP kan leiden tot een kortsluiting alarm signaal bij het opstarten of een onverwachte uitschakeling van de SBP.**
- Een voldoende groot bemeten zekering moet conform de plaatselijke voorschriften worden geplaatst in de kabel tussen de accu en de SBP.
- Gebruik een 1,5mm² draad (inbegrepen) voor de min aansluiting, dat direct moet worden aangesloten op de minpool van de accu (of het chassis van een voertuig). Geen enkele andere apparatuur mag worden aangesloten op deze draad.
- De SBP detecteert automatisch de systeemspanning één keer na aansluiting van de plus en min op de accu. Tijdens de spanningsdetectie gaat het uit 7 segmenten bestaande display meermaals knipperen.
- Sluit de belastingsuitgang pas aan als SBP volledig is geprogrammeerd.
- Een externe aan-/uitschakelaar kan worden verbonden tussen de Afstandsbediening H en Afstandsbediening L (zie afb. 1).
- Als alternatief, kan klem H worden overgeschakeld naar de accu pluspool, of kan klem L worden overgeschakeld naar de minpool van de accu.
- Een zoemer, LED of relais kan worden aangesloten tussen de alarmuitgang en de plus van de accu (zie afbeelding 1). Maximale belasting op de alarmuitgang: 50mA (bestand tegen kortsluiting).

Belasting ontkoppelingsebeurtenissen en alarm uitgangsopties

Zoemer- of LED modus (zoemer of LED aangesloten op de alarmuitgang):

- In geval van onder spanning wordt na 12 seconden een continu alarm afgegeven. De SBP zal de belasting na 90s afschakelen en het alarm wordt gestopt. Inschakelvertraging: 30s.
- In geval van overspanning wordt de belasting direct ontkoppeld en wordt het alarm intermitterend afgegeven tot het overspanningsprobleem is verholpen. Er is geen herverbodingsvertraging.

Relaismodus (relais aangesloten op de alarmuitgang):

- In geval van onder spanning wordt het relais na 12 seconden geactiveerd. De SBP zal de belasting na 90 seconden ontkoppelen en het relais wordt gedeactiveerd.
- In geval van overspanning wordt de belasting direct ontkoppeld en blijft het alarm inactief. Overspanning drempel niveau: 65.2V

Li-ion modus:

- Verbind de laad-ontkoppelinguitgang van de VE.Bus BMS naar de Afstandsbediening H klem. De belasting wordt direct ontkoppeld als de belasting ontkoppelinguitgang van het VE.Bus BMS van 'hoog' naar 'free floating' overschakelt (door onder spanning, overspanning of overtemperatuur van de accu). De onderspanningsdrempel en alarmuitgang van de SBP zijn in deze modus inactief.

Bediening

Er zijn 6 mogelijke foutmodi, aangeduid door de 7 segment weergave en op een Bluetooth geactiveerd apparaat:

- E 1 Kortsluiting gedetecteerd
- E 2 Overbelasting of overtemperatuur / P2 waarschuwing te hoge temperatuur
- E 3 Onderspanning / P3 onderspanning waarschuwing
- E 4 Overspanning
- E 5 Fout bij de Instellingen
- E 6 Referentie Spanningsfout
- E 7 BMS uitsluiting

Na 5 minuten wordt de storing niet meer weergegeven om het stroomverbruik te verminderen.

De decimale punt van het uit 7 segmenten bestaande display wordt gebruikt voor de statusindicatie:

- Brandt continu: de SBP probeert om de uitgang te activeren
- Knippert om de 5 sec: de uitgang is actief
- Knippert om de 2 sec in Li-ionmodus: uitgang 'wordt verbonden'

Afstandsbesturing en kortsluiting

- De SBP verbindt de belasting 1 seconde na het sluiten van het contact voor in-/uitschakelen op afstand.
- De SBP zal de belasting direct ontkoppelen als het contact voor in-/uitschakelen op afstand wordt geopend.
- Wanneer in de Li-ion-modus de SBP een dode periode van 30 seconden zal waarnemen nadat de externe invoer van de SBP vrij zwevend is geworden. Zie de opmerking bij afbeelding 4 voor een gedetailleerde beschrijving.
- In geval van kortsluiting zal de SBP proberen om de belasting om de 5 seconden te koppelen. Na twee pogingen zal op het display E 1 (kortsluiting gedetecteerd) worden weergegeven.

Programmeren

Wanneer uitgeschakeld (afstandsbediening open), kan de SBP worden geprogrammeerd door de PROG-pin te aarden. Als alternatief, kan het worden geprogrammeerd met een smartphone waarvan Bluetooth is geactiveerd of tablet ongeacht de afstand.

De 7-segmentweergave zal eerst het uitschakelen en de herstartspanningen weergeven. De PROG-pin ontkoppeld wanneer de gewenste spanning wordt weergegeven.

Het display zal de gekozen spanning en de standaardmodus (R) twee keer bevestigen.

Verbind de pin PROG weer met de aarde als een andere modus (b of C) is gewenst. Koppel de pin weer los als de gewenste modus wordt weergegeven.

Het display zal de gekozen spanning en modus twee keer bevestigen.

Bluetooth kan worden in-/uitgeschakeld met de Victron Connect app of voor het verbinden van de PROG-pin op de aarding en selecteren van F (inschakelen) of h (uitschakelen). Zie de onderstaande tabel

Programmeringstabel

7-segment-display	Onderspanningsuitschakeling 48V-systeem	Onderspanningsherstart 48V-systeem
0	42V	48V
1	40V	46V
2	38V	46V
3	45V	53V
4	46V	55,2V
5	42V	51,2V
6	46V	51,2V
7	47,2V	51,2V
8	48V	52V
9	40V	52,8V
-	Door de gebruiker gedefinieerde instellingen met Bluetooth	
R	Zoemer- of LED modus	
b	Relaismodus	
C	Li-ionmodus	
F	Bluetooth inschakelen	
h	Bluetooth uitschakelen	

Specificaties

Smart BatteryProtect	SBP 48 100
Max. continue belastingsstroom	100A
Piekstroom	250A
Bedrijfsspanningsbereik	24 – 70V
Stroomverbruik	BLE on: Ingeschakeld: 1,9mA Uitgeschakeld of bij laagspanningsuitschakeling: 1,7mA BLE off: Ingeschakeld: 1,7mA Uitgeschakeld of bij laagspanningsuitschakeling: 1,6mA
Alarmuitgangsvertraging	12 seconden
Max. belasting op alarmuitgang	50mA (bestand tegen kortsluiting)
Belastingsontkoppelingvertraging	90 seconden (direct als geactiveerd door VE.Bus BMS)
Standaarddrempels	Ontkoppelen: 42V Koppelen: 48V
Bedrijfstemperatuurbereik	Volledige belasting: -40°C tot +40°C (tot 60% van de nominale belasting bij 50°C)
Verbinding	M8
Gewicht	0,8kg
Afmetingen (hxbxd)	62 x 123 x 120 mm

Instalación

- El Smart BatteryProtect (SBP) deberá instalarse en una zona bien ventilada y preferiblemente cerca de la batería (50 cm como máximo), pero no sobre ella, para evitar los posibles gases corrosivos que desprende! La caída de tensión sobre un cable largo o de un tamaño inferior al adecuado entre el positivo de la batería y el SBP puede dar lugar a una desconexión inesperada del SBP.
- Debe insertarse un fusible de tamaño apropiado, de acuerdo con las normativas locales, en el cable entre la batería y el SBP.
- Utilice un cable de 1,5 mm² (incluido) para la conexión negativa, que debe estar conectado directamente al negativo de la batería. No deberá conectar ningún otro dispositivo a este cable.
- El SBP detectará automáticamente la tensión del sistema tras la conexión del positivo y negativo a la batería. Durante la detección de la tensión, la pantalla de 7 segmentos muestra una serie de parpadeos entre la parte superior y la inferior.
- No conecte la salida de la carga hasta que el SBP esté completamente programado.
- Puede conectarse un interruptor remoto on-off al conector bifásico (ver figura 1) o entre el pin 2-1 del conector bifásico y el positivo de la batería.
- Puede conectarse una señal acústica, LED o relé entre la salida de alarma y el positivo de la batería (ver figura 1). Carga máxima sobre la salida de alarma: 50 mA (a prueba de cortocircuitos).

Eventos de desconexión de carga y opciones de salida de alarma

Modo se señal acústica o LED (señal acústica o LED conectado a la salida de alarma):

- En caso de subtensión, se iniciará una alarma continua después de 12 segundos. El SBP desconectará la carga tras 90 segundos y la alarma se detendrá.
- En caso de sobretensión, la carga se desconectará inmediatamente y permanecerá encendida una alarma intermitente hasta que se haya corregido el problema de sobretensión.

Modo relé (relé conectado a la salida de alarma):

- En caso de subtensión, el relé se conectará después de 12 segundos. El SBP desconectará la carga tras 90 segundos y el relé se desconectará.
- En caso de sobretensión, la carga se desconectará inmediatamente y la salida de alarma permanecerá inactiva.

Modo Li-ion:

- Conectar la salida de carga por baja tensión del BMS del VE.Bus al pin 2-1.
- La carga se desconecta inmediatamente cuando la salida de carga por baja tensión del BMS del VE.Bus conmuta de "high" (alto) a "free floating" (flotante) (debido a la subtensión, sobretensión o exceso de temperatura de las células de la batería). Los umbrales de subtensión y de salida de alarma del SBP están inactivos en este modo.

Funcionamiento

Existen 4 posibles modos de error, que se indican en la pantalla de 7 segmentos:

- E 1 Detección de cortocircuito
- E 2 Sobrecarga o exceso de temperatura / P2 aviso de sobretensión
- E 3 Subtensión / P3 aviso por subtensión
- E 4 Sobretensión
- E 5 Fallo en los ajustes
- E 6 Fallo de la tensión de referencia
- E 7 Bloqueo del BMS

Pasados 5 minutos, el error ya no se muestra para reducir el consumo de corriente.

El punto decimal de la pantalla de 7 segmentos se utiliza para la indicación del estado:

- Encendido fijo: el SBP intenta activar la salida
- Parpadeo cada 5 s: la salida está activa
- Parpadeo cada 2 s en el modo Li-ion: "connecting" (conectando) la salida

Control remoto y cortocircuito

- El SBP conectará la carga 1 segundo después de cerrar el contacto remoto.
- El SBP desconectará la carga inmediatamente cuando se abra el contacto remoto.
- Cuando esté en modo ion litio, SBP entrará en un periodo de inactividad de 30 segundos una vez que la entrada remota de SBP haya entrado en flotación. Se puede ver una descripción detallada bajo la figura 4.
- En caso de cortocircuito, el SBP intentará conectar la carga cada 5 segundos. Tras dos intentos, la pantalla mostrará E 1 (detección de cortocircuito).

Programación

Cuando está apagado (interruptor remoto abierto), el SBP puede programarse para las tensiones y modos deseados conectando el pin PROG a la toma de tierra. Consulte la tabla de programación.

La pantalla se saltará la desconexión y reiniciará las tensiones. Desconecte el pin PROG cuando se muestre la tensión deseada.

La pantalla confirmará la tensión elegida y el modo por defecto [R] dos veces.

Vuelva a conectar el PROG a la toma de tierra si se necesita otro modo [b o c]. Desconectar cuando se muestre el modo requerido.

La pantalla confirmará la tensión elegida y el modo en dos ocasiones.

El Bluetooth puede deshabilitarse o volver a habilitarse con la App Victron Connect, o conectando el pin PROG a la toma de tierra y seleccionando F (habilitar) o h (deshabilitar). Ver tabla más abajo

Tabla de programación

Pantalla de 7 segmentos	Subtensión de desconexión Sistema 48 V	Reinicio de subtensión Sistema 48 V
0	42 V	48 V
1	40 V	46 V
2	38 V	46 V
3	45 V	53 V
4	46 V	55,2 V
5	42 V	51,2 V
6	46 V	51,2 V
7	47,2 V	51,2 V
8	48 V	52 V
9	40 V	52,8 V
R	Modo de señal acústica o LED	
b	Relay mode (Modo relé)	
c	Modo Li-ion	
F	Bluetooth activado	
h	Bluetooth desactivado	

Especificaciones

Smart BatteryProtect		SBP 48 100		
Corriente de carga cont. máxima		100 A		
Pico de corriente		300 A		
Rango de tensión de trabajo		32-60 V		
Consumo de corriente		Encendido: 1,9 mA Apagado o desconectado por baja tensión: 1,7 mA Encendido: 1,7 mA Apagado o desconectado por baja tensión: 1,6 mA		
Retardo de salida de alarma		12 segundos		
Carga máx. sobre la salida de alarma		50 mA (a prueba de cortocircuitos)		
Retardo de desconexión de la carga		90 segundos (inmediato si se activa mediante el BMS del VE.Bus)		
Umbral por defecto		Desconexión: 42 V Conexión: 48 V		
Rango de temperatura de trabajo		Carga completa: -40 °C a +40 °C (hasta el 60% de carga nominal a 50 °C)		
Peso		0,2 kg. 0,5 lb	0,5 kg. 0,6 lb	0,8 kg. 1,8 lb
Dimensiones (al x an x p)		40 x 48 x 106 mm 1,6 x 1,9 x 4,2 in	59 x 42 x 115 mm 2,4 x 1,7 x 4,6 in	62 x 123 x 120 mm 2,5 x 4,9 x 4,8 in

Installazione

- Il Smart BatteryProtect (SBP) deve essere installato in luogo ben ventilato e il più possibile vicino alle batterie (max 50 cm, ma non installare al di sopra della batteria, per via del possibile sviluppo di gas corrosivi!). La caduta di tensione su un cavo lungo o sottodimensionato fra il più della batteria e il BP può risultare in una chiusura imprevista del BP.
- Occorre inserire un fusibile della giusta dimensione, in base alle normative locali, nel cavo fra la batteria e il BP.
- Usare un cavo di 1,5 mm² (incluso) per la connessione del meno, che dovrebbe essere collegato direttamente al meno della batteria. Non collegare altre apparecchiature a questo cavo.
- Il BP rileverà automaticamente la tensione di sistema dopo la connessione del più e del meno alla batteria. Durante il rilevamento di tensione, il display a 7 segmenti visualizza una serie di lampeggiamenti nella parte superiore e inferiore.
- Non collegare l'uscita del carico finché il BP è stato programmato completamente.
- Un interruttore on-off remoto può essere collegato al connettore bipolare (vedere figura 1) o fra il pin 2-1 del connettore bipolare e il più della batteria.
- Un cicalino, LED o relé possono essere collegati fra l'emissione dell'allarme e il più della batteria (vedere figura 1). Carico max sull'emissione dell'allarme: 50 mA (resistente a corto circuito).

Eventi di scollagamento del carico e opzioni di emissione dell'allarme

Cicalino o modalità LED (cicalino o LED connessi all'emissione dell'allarme):

- In caso di sotto-tensione, viene attivato un allarme continuo dopo 12 secondi. Il BP scollegherà il carico dopo 90 secondi e l'allarme si interromperà.
- In caso di sovra-tensione, il carico sarà scollagato immediatamente e un allarme intermittente rimarrà attivato finché il problema di sovratensione non è corretto.

Modalità relé (relé connesso all'emissione dell'allarme):

- In caso di sotto-tensione, il relé verrà attivato dopo 12 secondi. Il BP scollegherà il carico dopo 90 secondi e l'allarme verrà disattivato.
- In caso di sovra-tensione, il carico sarà scollagato immediatamente e l'emissione dell'allarme rimarrà inattiva.

Modalità Li-ion:

- Collegare l'emissione di disconnessione del carico del VE.Bus BMS al pin 2-1.
- Il carico è scollagato immediatamente quando l'emissione di disconnessione del carico del VE.Bus BMS passa da "high" a "free floating" (a causa della sotto-tensione, sovra-tensione o sovra-temperatura della cella di batteria). Le soglie di sotto-tensione e l'emissione dell'allarme del BP sono inattive in questa modalità.

Funzionamento

Ci sono 4 possibili errori di modalità, indicati dal display a 7 segmenti:

- E 1 Corto circuito individuato
- E 2 Sovraccarico o sovra-temperatura / P2 avvertimento di sovra-temperatura
- E 3 Sotto-tensione / P3 avvertimento di sotto-tensione
- E 4 Sovra-tensione
- E 5 Errore delle impostazioni
- E 6 Errore di tensione di riferimento
- E 7 Blocco BMS

Dopo 5 minuti, l'errore non è più visualizzato per ridurre il consumo di corrente.

Il punto decimale del display a 7 segmenti è usato per l'indicazione dello stato:

- Fisso: il BP cerca di attivare l'emissione
- Lampeggia ogni 5 secondi: l'emissione è attiva
- Lampeggia ogni 2 secondi in modalità Li-ion: emissione in "connessione"

Controllo remoto e corto circuito

- Il BP collegherà il carico 1 secondo dopo aver chiuso il contatto remoto.
- Il BP scollegherà il carico non appena il contatto remoto è aperto.
- Nella modalità Li-ion, il BSP rimarrà inattivo per 30 secondi dopo che l'ingresso remoto del BSP sia diventato fluttuante. Vedere la nota sotto la figura 4 per una descrizione particolareggiata.
- In caso di corto circuito, il BP cercherà di collegare il carico ogni 5 secondi Dopo due tentativi, il display visualizzerà E 1 (corto circuito rilevato).

Programmazione

Quando il BP è spento (interruttore remoto aperto), può essere programmato per le tensioni e le modalità desiderate collegando il pin PROG alla terra. Fare riferimento alla tabella di programmazione.

Il display passerà prima fra le tensioni di chiusura e riavvio. Scollegare il pin PROG quando viene visualizzata la tensione desiderata.

Il display confermerà la tensione scelta e la modalità predefinita [R] due volte.

Ricollegare PROG alla terra se è richiesta un'altra modalità [b o c] Scollegare quando è visualizzata la modalità richiesta.

Il display confermerà la tensione scelta e la modalità due volte.

Il Bluetooth può essere disattivato/riattivato tramite l'applicazione Victron Connect o collegando il pin PROG a terra e selezionando F (attiva) o h (disattiva). Vedere la tabella seguente.

Tabella di programmazione

Display a 7 segmenti	Chiusura di sotto-tensione Sistema 48 V	Riavvio in sotto-tensione Sistema 48 V
0	42 V	48 V
1	40 V	46 V
2	38 V	46 V
3	45 V	53 V
4	46 V	55,2 V
5	42 V	51,2 V
6	46 V	51,2 V
7	47,2 V	51,2 V
8	48 V	52 V
9	40 V	52,8 V
R	Cicalino o modalità LED	
b	Modalità relé	
c	Modalità Li-ion	
F	Bluetooth abilitato	
h	Bluetooth disabilitato	

Specifiche

Smart BatteryProtect		SBP 48 100		
Corrente di carico cont. max		100 A		
Corrente di picco		300 A		
Intervallo di tensione operativa		32-60 V		
Consumo di corrente		BLE On Quando on: 1,9 mA	BLE Off Quando off o spegnimento per bassa tensione: 1,7 mA	Quando off o spegnimento per bassa tensione: 1,6 mA
Ritardo di emissione dell'allarme		12 sec.		
Carico max su emissione dell'allarme		50 mA (resistente a corto circuito).		
Ritardo di scollagamento del carico		90 secondi (immediato se attivato da VE.Bus BMS)		
Soglie predefinite		Disattivazione: 42 V Attivazione: 48 V		
Campo temperatura di esercizio		Carico pieno: -40°C a +40°C (fino a 60% del carico nominale a 50°C)		
Peso		0,2 kg (0,5 libbre)	0,5 kg (0,6 libbre)	0,8 kg (1,8 libbre)
Dimensioni (AxLxP in mm)		40 x 48 x 106 mm 1,6 x 1,9 x 4,2"	59 x 42 x 115 mm 2,4 x 1,7 x 4,6"	62 x 123 x 120 mm 2,5 x 4,9 x 4,8"

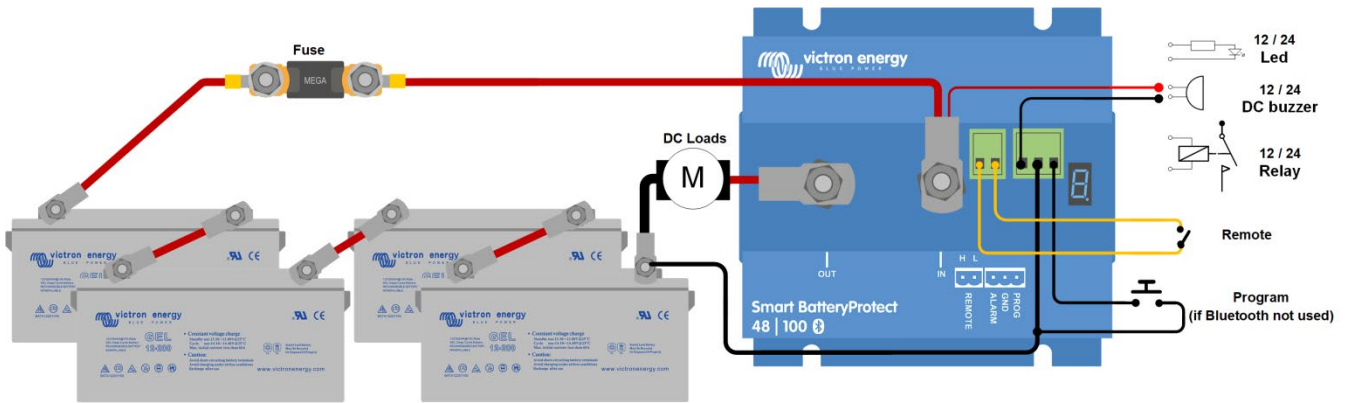


Figure 1 Connection diagram of the SBP 48|100 (use the remote input for system on/off functionality)

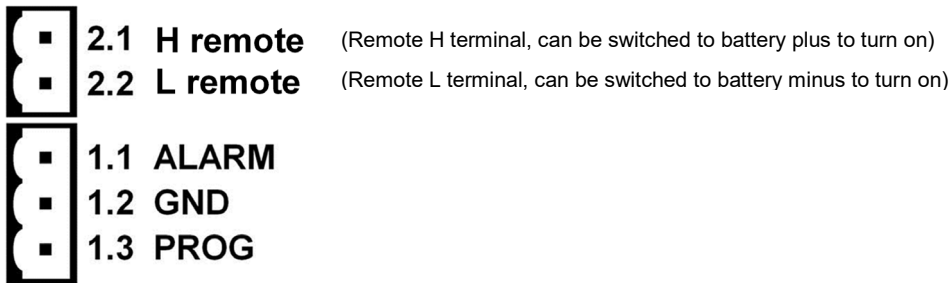


Figure 2: Connection diagrams and pin numbering

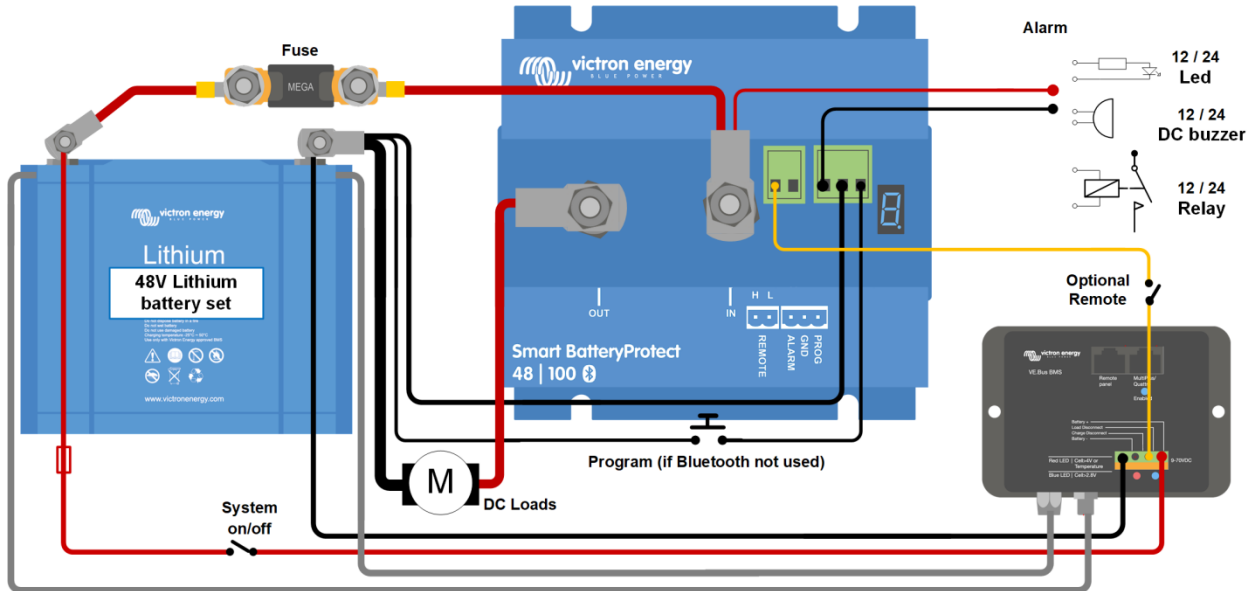


Figure 3: System with 48V Li-ion battery set (applicable with VE.Bus BMS or miniBMS)

Note: When in Li-ion mode, the SBP will disengage when the H input becomes free floating, and will remain disengaged for 30 seconds even if it receives a re-engage signal within that time period. After 30 seconds it will respond immediately to a re-engage signal. Therefore, there will normally be no waiting time if the SBP is used as a system on-off switch (use the System on/off switch in the positive supply of the BMS for this purpose).

Similarly, if a system shut down occurred due to low cell voltage, the SBP will remain disengaged for 30 seconds even if it receives a re-engage signal within that time period (which will happen when no other loads are connected to the battery). After 3 attempts to re-engage, the SBP will remain disengaged until battery voltage has increased to more than 52V during at least 30 seconds (which is a sign that the battery is being recharged). The under voltage thresholds and alarm output of the SBP are inactive in this mode.

To manually make it start again, briefly disconnect and reconnect the remote on/off terminal or switch the BMS off and on again.

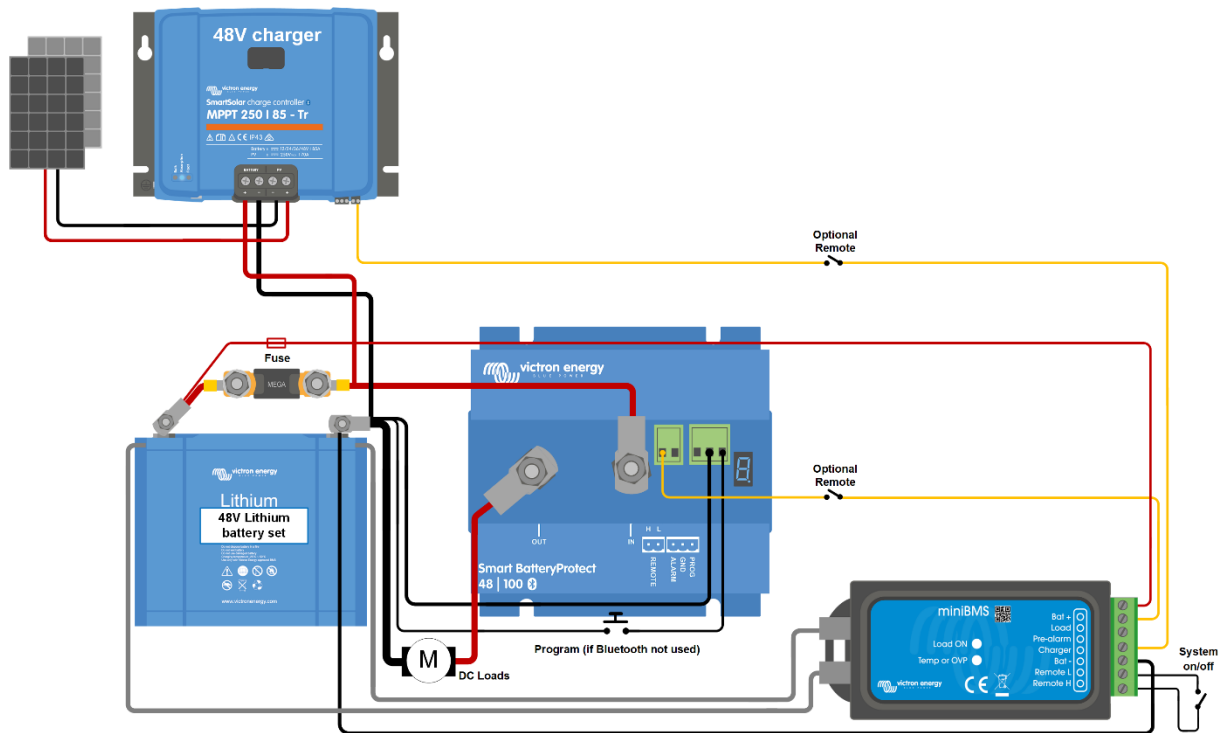


Figure 4: DC solar system with Lithium battery (applicable with VE.Bus BMS or miniBMS)

Caution: uncontrolled reverse current will flow through a Smart BatteryProtect if $V_{out} > V_{in}$. Therefore never use a Smart BatteryProtect for battery to battery charging.