

Instalační a provozní příručka

GWL GridFree měniče



GF-SUN-1000G2 / GF-SUN-1000G2H / GF-SUN-2000G2

Obsah

Obsah	2
Modely měničů GWL GridFree	4
Důležité bezpečnostní pokyny	4
Úvod o měniči GWL GridFree	5
Přednosti systému GWL GridFree na výrobu elektrické energie.....	7
Instalace měničů GWL GridFree	8
Krok č. 1. Rozhodnutí nad celkovým výkonem systému GridFree na výrobu elektrické energie, kterou budete potřebovat.	8
Krok č. 2. Volba odpovídajících solárních panelů pro měnič GWL GridFree.	9
Volba solárních panelů	11
Krok č. 3. Volba příslušenství pro instalaci systému GridFree na výrobu elektrické energie.....	11
Volba kabelů na stejnosměrný proud.....	11
Volba konektorů	12
Volba kabelů na střídavý proud.....	12
Krok č. 4 Volba správného modelu měniče GWL GridFree.	12
Krok č. 5. Instalace solárních panelů na vhodném místě.	13
Krok č. 6. Instalace měniče GWL GridFree na vhodném místě.....	13
Krok č. 7. Připojení systému GWL GridFree na výrobu elektrické energie s použitím kabelů a konektorů.	13
Krok č. 8. Uzemnění systému.....	13
Krok č. 9. Připojení FV modulů po dokončení kroku č. 1 až kroku č. 8.	14
Příklad instalace 1kW systému na výrobu elektrické energie připojeného do rozvodné sítě.....	14
Instalace systému na výrobu elektrické energie s větším výkonem připojeného do rozvodné sítě.	16
Instalace systému GWL GridFree do třífázové rozvodné sítě.....	17
Instalace malého systému GridFree svépomocí.....	19
Pohled na výkonový měnič GridFree	20
Displej měniče.....	21
Menu nastavení:	21
Tvar vlny v síti:	22
Menu Energie (Energy):	23
Zobrazení výkonu (Power View):	23
Nastavení času a data (Clock and Date Setting):	23

Omezení výstupního výkonu	24
Systém GridFree používající standardní měniče GridFree bez Limiteru.....	24
Systém GridFree používající standardní měniče GridFree s Limiterem.....	25
Instalace měniče GridFree s interním Limiterem	26
Instalace měniče GridFree s externím Limiterem.....	27
Technické údaje výkonového měniče GridFree řady SUN.....	29
Nákres výkonového měniče GridFree řady SUN.....	30
Řešení problémů.....	31
Tvar proudové vlny výstupního střídavého proudu a zkouška součinitele výkonu 2000 W modelu	32
Informace k likvidaci výrobku	33
Prohlášení o shodě	33

Modely měničů GWL GridFree

Modely měničů GWL GridFree jsou uvedeny v Tabulce 1. Více informací o všech modelech naleznete na stránkách i4wifi / GWL Power (www.i4wifi.cz / www.ev-power.eu).

Tabulka 1, Modely měničů GWL GridFree

Číslo modelů	Jmenovitý výkon (špičkový/ trvalý)	Napětí na vstupu (DC)	Rozsah napětí na výstupu (AC)	Frekvenční rozsah na výstupu (AC)	Špičková účinnost měniče	Noční spotřeba energie
SUN-1000G2	1000W / 900W	22V~65V	190V~260V	46Hz~65Hz	90%	0,5W
SUN-1000G2H	1000W / 900W	45V~90V	190V~260V	46Hz~65Hz	92%	1,5W
SUN-2000G2	2000W / 1800W	45V~90V	190V~260V	46Hz~65Hz	92%	1,5W

Důležité bezpečnostní pokyny

ČTĚTE PŘED POUŽITÍM!

Tato příručka obsahuje důležité pokyny, které je třeba při instalaci a údržbě měniče GWL GridFree dodržovat. Za účelem snížení rizika úrazu elektrickým proudem a zajištění bezpečné instalace a provozu měniče GWL GridFree jsou v celém tomto dokumentu použity následující bezpečnostní symboly k označení nebezpečných stavů a důležitých bezpečnostních pokynů.



VAROVÁNÍ

Označuje situaci, kdy nedodržení pokynů může představovat bezpečnostní riziko nebo způsobit poruchu zařízení. Postupujte s maximální opatrností a bezezbytku dodržujte uvedené pokyny.



POZNÁMKA

Označuje informace obzvláště důležité pro optimální provoz systému. Dodržujte bezezbytku uvedené pokyny.



VAROVÁNÍ

Upozorňujeme, že těleso měničů GWL GridFree funguje jako tepelná jímka a v extrémních podmínkách může dosáhnout teploty až 80°C. Tělesa se nedotýkejte. V opačném případě hrozí riziko popálení.

- ✓ Veškeré práce na elektrických zařízeních je třeba provádět v souladu se všemi místními a národními předpisy pro elektrická zařízení.
- ✓ Upozorňujeme, že instalaci nebo výměnu měničů GWL GridFree mohou provádět pouze kvalifikovaní pracovníci.
- ✓ Měnič GWL GridFree se nepokoušejte opravovat; neobsahuje žádné části opravitelné uživatelem.

Před instalací nebo použitím měniče GWL GridFree si přečtěte všechny pokyny a varovné symboly v technickém popisu, které se týkají měniče GWL GridFree a fotovoltaického pole.

Úvod o měniči GWL GridFree

Výkonové měniče GWL GridFree jsou technologicky nejvyspělejší výkonové měniče na světě pro použití ve fotovoltaických aplikacích s připojením do rozvodné sítě. Tato příručka podrobně popisuje bezpečnou instalaci a provoz měničů GWL GridFree.

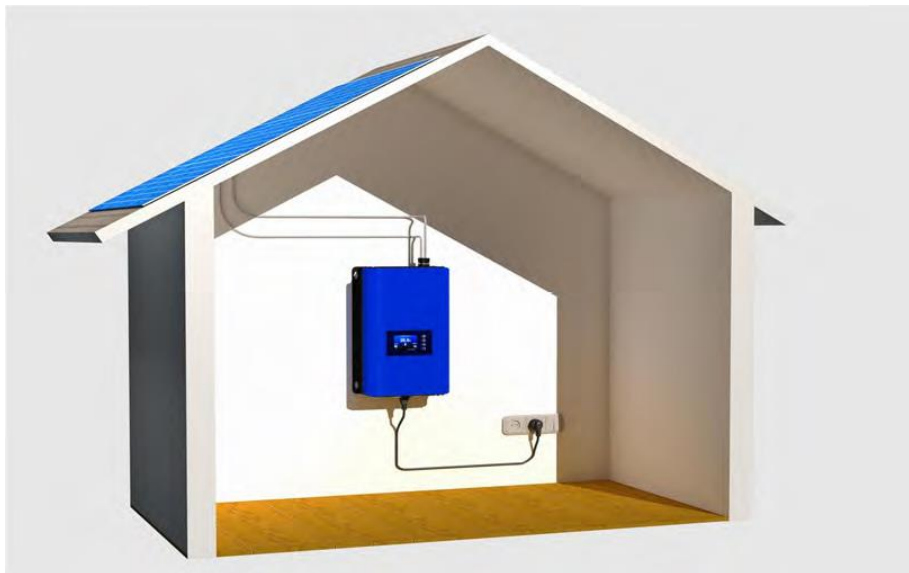
Jedná se o integrovaný systém, který maximalizuje využití energie, zvyšuje spolehlivost a usnadňuje návrh, instalaci a ovládání celého zařízení.

Menší verze výkonového měniče GridFree, které umí získat solární energii ze solárního panelu, mohou být připojeny do sítě výstupními kabely bez nutnosti jakéhokoli dalšího zařízení. Systém umožňuje velmi pohodlnou a spolehlivou instalaci.

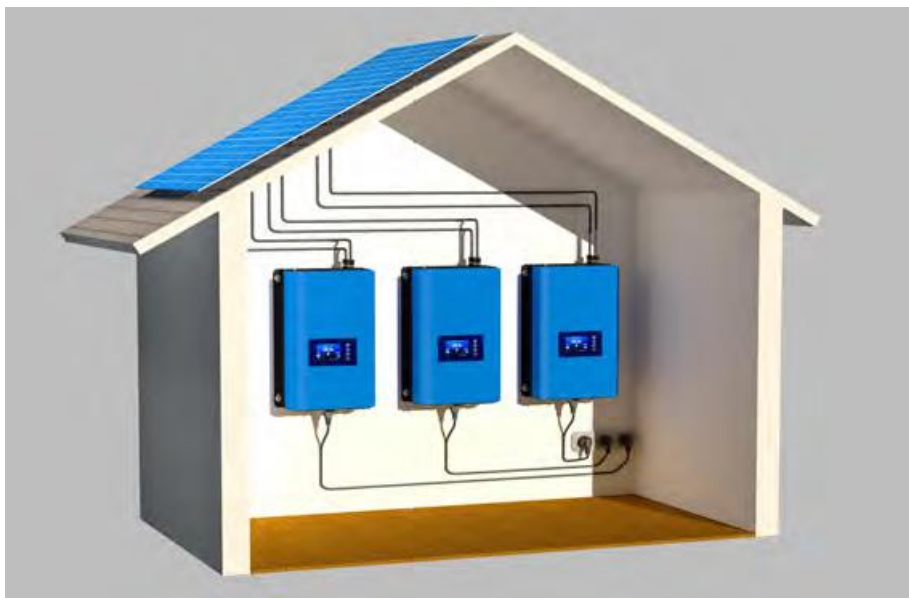
Kombinaci malého solárního měniče GridFree a solárních panelů označujeme jako „SGPV“. Tento systém zahrnuje solární panely, malý měnič pro připojení do rozvodné sítě a montážní sadu. Solární panely mohou být monokrystalické, polykrystalické a amorfní tenkovrstvé, popř. z jakéhokoli jiného materiálu schopného měnit sluneční energii na elektrickou energii. Výkon měniče GridFree by měl odpovídat výkonu připojených solárních panelů. Výkon SGPV je tedy určen jeho solárními panely, přičemž může být standardizován podle skutečného použití.

Měnič lze připojit k jakékoli zásuvce rozvodné sítě v domě. Malý měnič GridFree monitoruje zatížení, frekvenci a fázi domácí rozvodné sítě a následně generuje čistý sinusový střídavý proud se stejnou frekvencí a fází, jako jsou ty v domácí rozvodné síti, ale s o něco větším objemem, než je zatížení rozvodné sítě, a následně, podle aktuální výkonové potřeby, řídí výstupní výkon do dané domácí sítě. Malý měnič GridFree generuje energii pouze tehdy, když je domácí síť zapnutá/zatížená. Když svítí slunce, vyrábí FV panel napětí DC a GridFree měnič toto napětí DC mění na napětí AC a dodává energii do domácí sítě. Když celkový výkon spotřebičů, které se v domácnosti používají, překročí výstupní výkon měničů, spotřebuje se veškerá energie z měničů v dané domácnosti, což „zpomalí“ elektroměr. V

opačném případě odejde z domu do rozvodné sítě energie rovnající se rozdílu výstupní energie z měniče a energie spotřebované z domácnosti (nebudete-li mít instalovaný Limiter).



Obr. 1. Malý systém na výrobu elektrické energie připojený do rozvodné sítě s měničem GWL GridFree



Obr. 2. Paralelním propojením několika měničů lze vytvořit větší systém. Instalace je okamžitě připravená k použití („plug and play“).

Přednosti systému GWL GridFree na výrobu elektrické energie

V porovnání s tradičním systémem GridFree na výrobu elektrické energie nabízí SGPV celou řadu výhod.

1. Nízké náklady a snadná instalace – SGPV může plně využívat všech povrchů objektů, které jsou vystaveny slunečnímu svitu; nabízí rovněž rychlou a snadnou instalaci solárních modulů a měniče GridFree. Zároveň má velmi nízké náklady na údržbu.
2. Možnost libovolné kombinace – SGPV lze použít jako samostatný systém GridFree nebo jako součást velkého pole solárních panelů. Počet SGPV v poli lze zvolit přesně podle konkrétních požadavků. Pokud plánujete instalaci FV systému připojeného do rozvodné sítě, je třeba solární panely a měnič volit velice pečlivě, aby se zajistilo, že nedojde k překročení napětí a výkonových limitů měniče. Budete-li chtít počet solárních panelů navýšit nebo překročí-li celkový výkon solárních panelů maximální výkon měnič(ů) připojeného(ých) do rozvodné sítě, bude nutné navýšit výkon měniče(ů) připojeného(ných) do sítě.
3. Kombinace několika SGPV se vzájemně neruší – Tradiční FV systémy připojené do rozvodné sítě nabízejí jednotky s různým výstupním výkonem a tyto jednotky jsou modulární, takže ve velkých FV polích lze více z nich zapojit paralelně. Ačkoli tradiční síťový měnič má funkci MPPT (Maximum Power Point Tracking, tzn. sledování bodu maximálního výkonu), bod maximálního výkonu se počítá z pole solárních panelů jako celku. Pokud tedy bude výkon části panelů v systému z nějakého důvodu snížen, např. z důvodu přítomnosti listů, ptačího trusu, prachu, stínu apod., sníží se výkon celého FV systému. SGPV žádnou takovou nevýhodu nemá. V případě, že se výkon části solárních panelů v systému sníží, bude to mít dopad pouze na danou část panelů, ale neovlivní to další SGPV v systému.
4. Zlepšení účinnosti celého FV systému – V tradičním systému připojeném do rozvodné sítě jsou solární panely zapojeny sériově, takže MPPT měniče se odvíjí od všech panelů v sérii, nikoli od každého jednotlivého z nich. Mezi jednotlivými panely ovšem existují rozdíly, takže ne každý z nich pracuje na maximální výkon, což přispívá ke snížení celkového výkonu těchto panelů zapojených v sérii. SGPV žádnou takovou nevýhodu nemá. Jelikož každý měnič SGPV má funkci MPPT, pracuje každý panel na maximální výkon, což zvyšuje účinnost celého systému.
5. Nízká spotřeba energie – Většina součástí malého měniče GridFree jsou digitální integrované obvody a vícebodové řídicí jednotky s nízkým výkonem, takže systém má malou spotřebu energie. I pokud se počet měničů připojených do rozvodné sítě zvýší, spotřeba energie celého systému se nijak významně nezvýší.

Instalace měničů GWL GridFree

Instalace systému GWL GridFree na výrobu elektrické energie obsahuje několik klíčových kroků:

1. Zvážení celkového výkonu systému GridFree na výrobu elektrické energie, kterou budete potřebovat.
2. Volba odpovídajících solárních panelů pro měnič GWL GridFree.
3. Volba příslušenství pro instalaci systému GridFree na výrobu elektrické energie.
4. Volba správného modelu měniče GWL GridFree.
5. Instalace solárních panelů na vhodném místě.
6. Instalace měniče GWL GridFree na vhodném místě.
7. Připojení systému GWL GridFree na výrobu elektrické energie s použitím kabelů a konektorů.
8. Uzemnění systému.
9. Dokončení instalační mapy fotovoltaického zařízení a připojení FV panelů.

Na každý z podrobných kroků instalace v následujících kapitolách se odkazuje číselným odkazem v instalačním schématu níže.



VAROVÁNÍ

Měniče GWL GridFree připojte do rozvodné sítě a okruh(y) AC připojte k napájení až po dokončení všech instalačních prací. Dbejte na to, že při instalaci tohoto zařízení hrozí riziko úrazu elektrickým proudem. Nesprávné nebo nedostatečné uzemnění může způsobit, že některé části systému budou pod napětím.

KROK Č. 1. ROZHODNUTÍ NAD CELKOVÝM VÝKONEM SYSTÉMU GRIDFREE NA VÝROBU ELEKTRICKÉ ENERGIE, KTEROU BUDETE POTŘEBOVAT.

Celkový výkon celého systému GridFree na výrobu elektrické energie závisí od spotřeby elektrické energie v místě, kde se má systém nainstalovat, popř. množství energie, které chcete dodávat do rozvodné sítě. Toto množství závisí vlastně jen na Vašem přání, protože jakmile celkový výkon elektrických spotřebičů používaných v místě instalace překročí výstupní výkon systému na výrobu elektrické energie připojeného do rozvodné sítě, spotřebuje se tento výkon na místě, což „zpomalí“ elektroměr. V opačném případě odejde do rozvodné sítě energie rovnající se rozdílu výstupní energie ze systému a celkové energie spotřebované spotřebiči (nebudete-li mít instalovaný Limiter).

Pokud se tedy rozhodnete nainstalovat systém GridFree ve svém domě, můžete stanovit jeho maximální výkon v závislosti na celkovém výkonu spotřebičů, které v domácnosti používáte (celková přibližná denní spotřeba elektrické energie v domácnosti je 5KWH). Následně je třeba vzít v úvahu reálnou denní dobu

slunečního ozáření v místě instalace. Ta představuje průměrnou hodnotu, protože se liší v závislosti na klimatu. Budeme-li předpokládat, že to je 6 hodin, můžete si nainstalovat systém GridFree s výkonem 1kW, který bude schopen pokrýt veškerou spotřebu energie po celý rok.

Když je systém GridFree v provozu, dodává někdy do rozvodné sítě větší výkon. Je to tehdy, když jím vygenerované množství energie je větší než množství energie spotřebované spotřebiči v domácnosti. Pokud tomu tak není, systém do rozvodné sítě žádnou energii nedodává. Můžete si samozřejmě nainstalovat systém GridFree s výkonem 1kW nebo měnič GridFree s výkonem 2kW. Je to jedno.

KROK Č. 2. VOLBA ODPOVÍDAJÍCÍCH SOLÁRNÍCH PANELŮ PRO MĚNIČ GWL GRIDFREE.



POPIS SOLÁRNÍHO PANELU

[Solární panel](#) je pole solárních článků. Je to elektrické zařízení, které převádí světelnou energii přímo na elektrickou energii pomocí fotovoltaického jevu. Je-li solární panel vystaven světlu, je schopen generovat elektrický proud, aniž by byl připojen k jakémukoliv externímu zdroji napětí.

Většina solárních panelů se skládá ze solárních článků zapojených do série. V dnešní době se používají nejvíce dva typy panelů, a to monokrystalické a polykrystalické, jejichž výkon je téměř stejný.

Mezi hlavní technické specifikace solárního panelu patří účinnost, P_{max} , V_{mp} , I_{mp} , V_{oc} , I_{sc} , atd. Níže je uveden příklad specifikací jednoho typu 245W solárních panelů skládajících se z 60 ks polykrystalické solárních článků o rozměrech 156 × 156.

Účinnost modulu: 14,8 % P_{max} : 245 W
 V_{mp} : 29,4 V I_{mp} : 8,34 A
 V_{oc} : 36,9 V I_{sc} : 8,68 A



POZNÁMKA

Tyto specifikace odpovídají standardním zkušebním podmínkám (STC).
 STC: sluneční ozáření 1000W/m², teplota článků 25 °C, vzdušná hmotnost AM1.5 podle EN60904-3.

Účinnost modulu je účinnost, se kterou modul převádí světelnou energii na elektrickou energii.

P_{max} je maximální výkon solárních panelů.

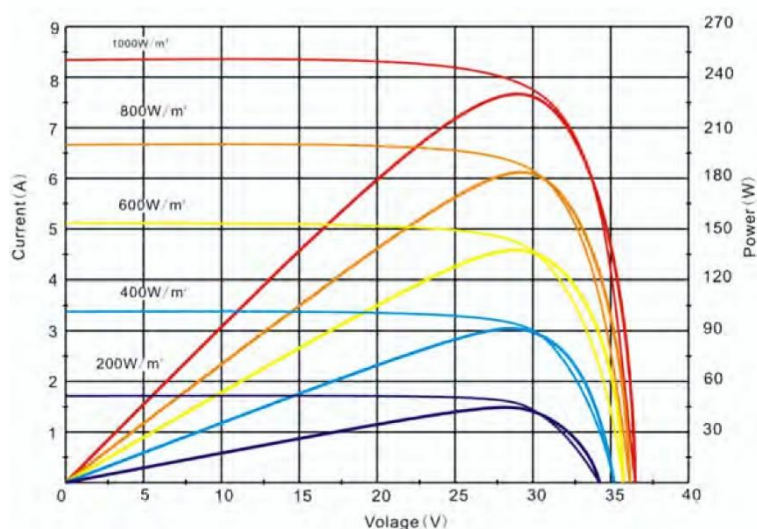
V_{mp} je jmenovité napětí při P_{max} .

I_{mp} je jmenovitý proud při P_{max} .

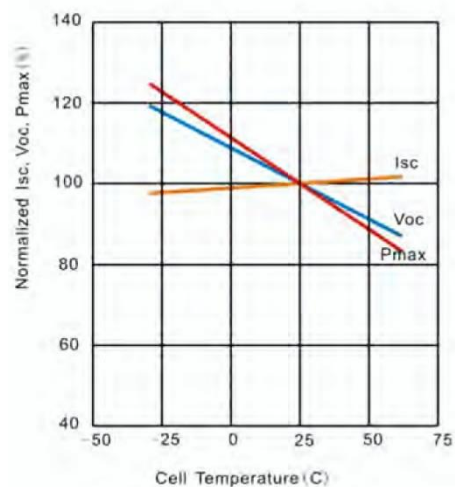
V_{oc} je napětí naprázdno.

I_{sc} je zkratový proud.

Jelikož tyto specifikace platí pro STC, mohou být ovlivněny teplotou okolí, a proto je třeba vzít v úvahu jejich možnou změnu v závislosti na teplotě. Podívejte se na křivky proudu a napětí a teplotní závislosti I_{sc} , V_{oc} a P_{max} .



Obr. 2. Křivky proudu a napětí



Obr. 3. Teplotní závislost I_{sc} , V_{oc} a P_{max}

Křivky proudu a napětí znázorněné na Obr. 2 představují křivky proudu a napětí pro výkon 230 W. Z těchto křivek proudu a napětí je patrné, že při různém slunečním ozáření bude mít stejný solární panel různý výkon, ale také že při stejném slunečním ozáření dojde k převodu jiného množství energie s jiným výstupním napětím stejnosměrného proudu. Solární panel není prostě schopen v určitém bodě při určitém slunečním ozáření dodat maximální výkon. Tento bod se nazývá bod maximálního výkonu (MPP). MPP je rovněž citlivý na teplotu okolí. Na Obr. 3 je zobrazena teplotní závislost I_{sc} , V_{oc} a P_{max} . Z něho je patrné, že P_{max} a V_{oc} mají negativní teplotní charakter, stejně jako V_{mp} .

VOLBA SOLÁRNÍCH PANELŮ

Nejdůležitějšími parametry při výběru solárních panelů jsou P_{max} , V_{oc} , V_{mp} a I_{sc} .

1. Celkový P_{max} solárních panelů by měl být roven nebo nižší než jmenovitý (špičkový) výkon měniče, který budete připojovat.
2. Celkové V_{oc} solárních panelů by mělo být menší než maximální hodnota vstupního rozsahu stejnosměrného proudu měniče. Jeho hodnota závisí na způsobu zapojení. Pokud zapojíte solární panely paralelně, musí mít všechny z nich stejné V_{oc} . P_{max} jednotlivých panelů se může lišit nebo být stejný, ale celkové V_{oc} bude stejné jako jedna z hodnot V_{oc} některého z panelů. Pokud zapojíte solární panely sériově, musí být I_{sc} každého z nich stejné, P_{max} každého panelu může být stejné nebo odlišné, ale celkové V_{oc} bude součtem všech solárních panelů zapojených do série. Nejlepší řešení je zapojení solárních panelů se stejnými specifikacemi do jednoho systému.
3. Celkové V_{mp} solárních panelů by mělo být vyšší než minimální hodnota vstupního rozsahu DC měniče. Způsob zapojení je stejný jako v bodě 2 uvedeném výše.

KROK Č. 3. VOLBA PŘÍSLUŠENSTVÍ PRO INSTALACI SYSTÉMU GRIDFREE NA VÝROBU ELEKTRICKÉ ENERGIE.

Příslušenství systému na výrobu elektrické energie připojeného do rozvodné sítě zahrnuje:

1. Kabely na stejnosměrný proud připojené k solárním panelům a měničům.
2. Konektory.
3. Kabely na střídavý proud.
4. Měřič výkonu (volitelně).
5. Držák pro montáž solárních panelů (není v této příručce popsán).

VOLBA KABELŮ NA STEJNOSMĚRNÝ PROUD

Před připojením solárních panelů k měniči je třeba zvolit kabely s vhodnými specifikacemi. Specifikace kabelů musí odpovídat celkovému výkonu solárních panelů a způsobu jejich zapojení.

Je třeba spočítat maximální proud, který bude kabely procházet. Tento se označuje jako I_{max} . Nejdříve vypočtete celkový P_{max} solárních panelů, ze kterých se bude systém GridFree skládat. Tento se označuje jako TP_{max} . Následně vypočtete jejich celkové V_{mp} . To se označuje jako TV_{mp} . Vypočítat lze také celkový I_{mp} , který se označuje jako TI_{mp} . S jeho pomocí se pak s použitím vzorce (1) nebo (2) níže spočítá TI_{max} .

$T_{Imp} = TP_{max}/TV_{mp}$ ----- (1) Nebo

$T_{Imp} = Imp \times N$ ----- (2) N je počet paralelních solárních panelů.

Na základě vypočtené hodnoty I_{max} pak můžete zvolit vhodné kabely podle Tabulky 2. Nejlepší je zvolit solární kabely pro venkovní použití.

VOLBA KONEKTORŮ

Při instalaci systému SGPV budete možná pro připojení solárních panelů a měniče nuceni použít konektory. Většina z těchto konektorů je uvedena níže. A jsou dostupné na internetovém obchodě www.i4wifi.cz nebo www.ev-power.eu.



Konektory MC4



Konektory pro paralelní zapojení

VOLBA KABELŮ NA STŘÍDAVÝ PROUD

Kabely na střídavý proud musíme společně s měniči dodat z našeho závodu. Do různých zemí dodáváme různé typy kabelů na střídavý proud podle normy platné v daném regionu. Potřebné informace je třeba poskytnout prodejci v místě instalace systému.

KROK Č. 4 VOLBA SPRÁVNÉHO MODELU MĚNIČE GWL GRIDFREE.

Po dokončení kroku č. 1 až kroku č. 3 a rozhodnutí o způsobu zapojení solárních panelů můžete přistoupit k volbě správného modelu měniče. Rozsah vstupního napětí stejnosměrného proudu měniče by měl odpovídat výstupnímu napětí DC pole solárních panelů. Jmenovitý výkon měniče by měl rovněž odpovídat celkovému výkonu pole solárních panelů. Výstup střídavého proudu měniče by měl odpovídat standardu rozvodné sítě střídavého proudu.

KROK Č. 5. INSTALACE SOLÁRNÍCH PANELŮ NA VHODNÉM MÍSTĚ.

Solární panely SGPV musí být nainstalovány na vhodném místě, kde budou vystaveny slunečnímu svitu a nebude na ně dopadat žádný stín. Směr instalace solárních panelů je třeba zvolit v závislosti na geografické poloze, kde bude systém nainstalován. Různá geografická umístění vyžadují různý směr instalace. Je třeba se řídit snahou získat maximální sluneční ozáření po celý rok.



VAROVÁNÍ

Solární panely musí být nainstalovány na pevném držáku, aby se zabránilo jejich pádu a poškození při silném větru.



VAROVÁNÍ

Ujistěte se, že v místě, které budou solární panely nainstalovány, není stín, protože pokud by byla ve stínu, byť jen jediný článek solárního panelu, mohlo to způsobit přerušování výroby energie celého systému.

KROK Č. 6. INSTALACE MĚNIČE GWL GRIDFREE NA VHODNÉM MÍSTĚ.

Umístěte měnič GWL GridFree na povrch chráněný před přímým slunečním zářením, vysokými teplotami a vodou. Mezi jednotlivými měniči musí být alespoň 150 mm volného místa, aby se zajistila jejich dostatečná ventilace. Měníče určené pro vnitřní použití nelze používat venku. Pro připevnění měničů k instalačnímu povrchu lze použít šrouby. Jelikož některé modely měniče GWL GridFree mají na spodním krytu ventilátor, měl by být povrch rovný.

KROK Č. 7. PŘIPOJENÍ SYSTÉMU GWL GRIDFREE NA VÝROBU ELEKTRICKÉ ENERGIE S POUŽITÍM KABELŮ A KONEKTORŮ.

Po dokončení kroku č. 1 až kroku č. 6 je třeba připojit solární panely a měniče pomocí kabelů a konektorů k systému GWL GridFree.

KROK Č. 8. UZEMNĚNÍ SYSTÉMU.

Položte zemnicí vodič od každého solárního panelu ke schválenému zemnicímu vodiči střídavého proudu. Držák a modul lze uzemnit připojením k tomuto vodiči krimpováním. Alternativně lze měniče GridFree připojit k uzemněným držákům pomocí zemnicí podložky schválené pro držáky. Zemnicí drát kabelů na střídavý proud se připojí ke krytu měniče při připojování napájecích kabelů střídavého proudu k měniči

tak, aby když se do zásuvky střídavého proudu v rozvodné síti v domě zasune zástrčka střídavého proudu, byl zemnicí kolík zásuvky připojen k uzemnění.



VAROVÁNÍ

Pokud budete připojovat FV panely k měniči za slunečního svitu, měli byste moduly zakrýt neprůhledným materiálem, např. černou látkou. Pokud byly moduly zapojeny sériově, zakryjte pouze jeden modul. Vlastně stačí zakrýt pouze jeden článek modulu. Pokud ale byly moduly zapojeny paralelně, je třeba zakrýt jeden modulů z každé větve. I v tomto případě platí, stačí zakrýt jeden článek každého modulu.

Účelem zakrytí modulů je zabránit jiskření při připojování kabelů.

KROK Č. 9. PŘIPOJENÍ FV MODULŮ PO DOKONČENÍ KROKU Č. 1 AŽ KROKU Č. 8.

PŘÍKLAD INSTALACE 1KW SYSTÉMU NA VÝROBU ELEKTRICKÉ ENERGIE PŘIPOJENÉHO DO ROZVODNÉ SÍTĚ
Po účely vysvětlení fungování systému budeme předpokládat, že zařízení je nainstalováno v domě, kde je obvyklá denní spotřeba elektrické energie asi 5 kWh a reálná denní doba slunečního ozáření je asi 5 hodin.

1. Rozhodnutí se nad celkové maximálním výkonem systému GridFree na výrobu elektrické energie, kterou budete potřebovat. Jak jsme uvedli v kroku č. 1, můžete výpočtem dojít k závěru, že vhodný maximální výkon systému GWL GridFree pro daný dům je 1k W. Krok za krokem si tedy představíme instalaci 1k W systému GridFree. Můžeme také předpokládat, že systém budeme instalovat v domě s rozvodnou sítí 230 V / 50 Hz.
2. Volba vhodných solárních panelů. Vzhledem k tomu, že nejpopulárnější solární panely jsou 250 Wp ~ 270 Wp polykrystalické panely s 60 ks solárních článků, bude volba tohoto typu solárních panelů i nejušpornější. Jelikož se jedná o 1 kW systém, měli bychom použít 4 ks 250 Wp solárních panelů. Většina solárních panelů tohoto typu má podobné specifikace, viz níže.

Účinnost modulu: 14,8 % P_{max}: 250 W

V_{mp}: 29,9 V I_{mp}: 8,35 A

V_{oc}: 37,1 V I_{sc}: 8,92 A

Použitím 4 ks panelů tohoto typu tedy získáme celkový výkon:

$TP_{max} = 250 \text{ Wp} \times 4 = 1000 \text{ Wp}$ (v závislosti na úrovni slunečního ozáření na daném místě)
z těchto solárních panelů, vhodný pro 1 kW model měniče SUN-1000G.



POZNÁMKA

Specifikace P_{max} solárního panelu platí za STC; skutečný výkon se může lišit v závislosti na slunečním ozáření panelu a teplotě okolí. Skutečný výstupní výkon nemůže po většinu času během dne dosáhnout P_{max} .

3. Volba příslušenství pro instalaci systému GridFree na výrobu elektrické energie. Jelikož k měniči GWL GridFree potřebujeme připojit 4 ks solárních panelů, budeme potřebovat nějaké konektory. Vzhledem k V_{oc} , V_{mp} a I_{sc} zvolíme nějaké konektory MC4 a nějaké konektory pro paralelní zapojení. Při výběru kabelů pro stejnosměrný proud je třeba vzít v úvahu způsob zapojení solárních panelů.

Na výběr jsou dvě možnosti.

Způsob č. 1: Pokud se 4 panely zapojí paralelně, bude maximální stejnosměrný proud

$$TI_{mp} = TP_{max}/TV_{mp} = 980 \text{ W} / 29,4 \text{ V} = 33,4 \text{ A} \text{ nebo}$$

$$TI_{mp} = I_{mp} \times 4 = 8,35 \text{ A} \times 4 = 33,4 \text{ A}$$

Způsob č. 2: Pokud se 2 panely zapojí sériově, vzniknou 2 páry, tedy celkem 4 panely,

$$TI_{mp} = TP_{max}/TV_{mp} = 1000 \text{ W} / (2 \times 29,9 \text{ V}) = 16,7 \text{ A} \text{ nebo}$$

$$TI_{mp} = I_{mp} \times 2 = 8,35 \text{ A} \times 2 = 16,7 \text{ A}$$

Vzhledem k tomu, že cena kabelů pro stejnosměrný proud stoupá s jejich zvyšujícím průměrem, je vhodnější zvolit způsob zapojení, při kterém lze použít kabely s menším průměrem.

4. Volba správného modelu výkonového měniče GWL GridFree.

Vzhledem k tomu, že solární panely mohou být k měniči GWL GridFree připojeny různými způsoby, měl by se pro každý způsob zapojení použít jiný model měniče. V tomto případě existují dva způsoby zapojení.

U způsobu č. 1 jsou všechny panely zapojeny paralelně. Tak víme, že TV_{oc} (celkové V_{oc} solárních panelů) bude stejné jako V_{oc} jednoho panelu; rovněž TV_{mp} je stejné jako V_{mp} jednoho panelu.

Specifikace pole solárních panelů tak získáme propojením solárních panelů navzájem.

$$TP_{max}: 250 \text{ W} \times 4 \quad TV_{mp}: 29,9 \text{ V}$$

$$TI_{mp}: 8,35 \text{ A} \times 4 \quad TV_{oc}: 37,1 \text{ V}$$

$$TI_{sc}: 8,92 \text{ A} \times 4$$

Z těchto specifikací vyplývá, že bychom měli použít GF-SUN-1000G2. Je to proto, že rozsah vstupního napětí stejnosměrného proudu tohoto modelu je 22V až 65V, takže TV_{oc} a TV_{mp} je v rozsahu vstupního napětí DC.

U způsobu č. 2 můžeme rovněž získat specifikace pole solárních panelů.

$$TP_{max}: 250 \text{ W} \times 4 \quad TV_{mp}: 29,9 \text{ V} \times 2$$

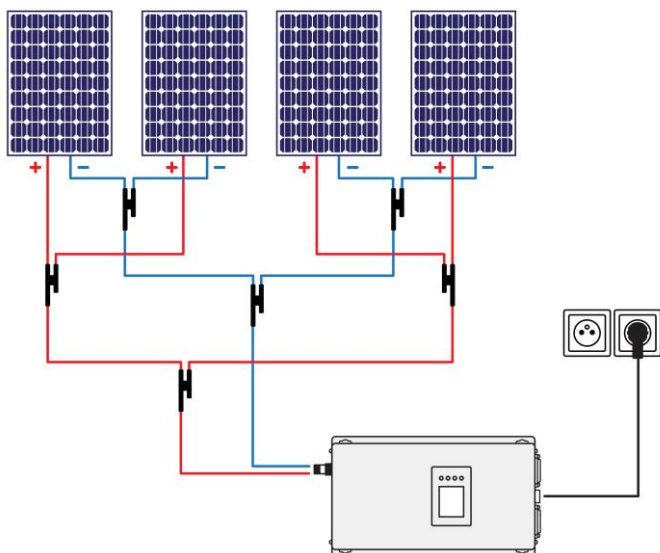
$$TI_{mp}: 8,35 \text{ A} \times 2 \quad TV_{oc}: 37,1 \text{ V} \times 2$$

$$TI_{sc}: 8,92 \text{ A} \times 2$$

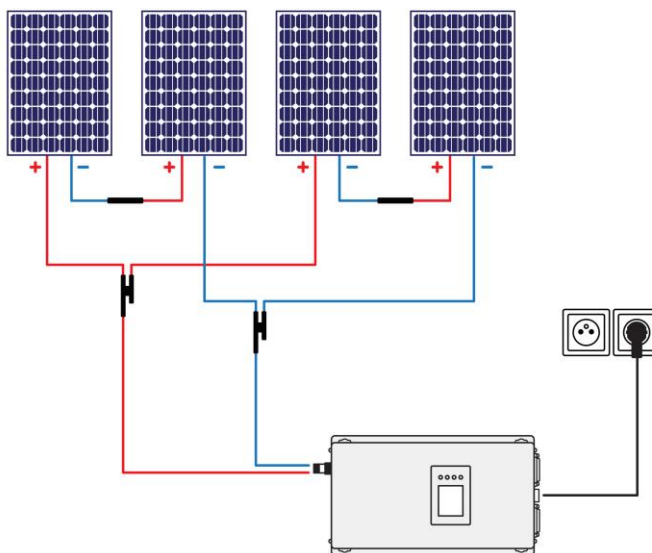
Z těchto specifikací vyplývá, že bychom měli použít SUN-1000G2H. Je to proto, že rozsah vstupního

napětí stejnosměrného proudu tohoto modelu je 45V až 90V, takže TVoc a TVmp je v rozsahu vstupního napětí stejnosměrného proudu.

Schémata obou způsobů zapojení jsou uvedeny na Obr. 4 a Obr. 5 níže.



Obr. 4 Systém GWL GridFree na výrobu elektrické energie o výkonu 1kW zapojený způsobem č. 1



Obr. 5 Systém GWL GridFree na výrobu elektrické energie o výkonu 1kW zapojený způsobem č. 2

Srovnáme-li způsoby zapojení uvedené na Obr. 4 a Obr. 5, vidíme, že správnou volbou je způsob č. 2, protože v případě použití způsobu č. 1 je nutno použít silnější kabely pro stejnosměrný proud, které jsou dražší. Dále je nutno použít tři páry konektorů pro paralelní zapojení plus tři páry konektorů MC4. Naopak u způsobu č. 2 jsou kabely pro stejnosměrný proud tenčí a je třeba použít pouze dvojici konektorů pro paralelní zapojení a dvojici konektorů MC4.

INSTALACE SYSTÉMU NA VÝROBU ELEKTRICKÉ ENERGIE S VĚTŠÍM VÝKONEM PŘIPOJENÉHO DO ROZVODNÉ SÍTĚ.

Možná budete chtít ve svém domě nainstalovat měnič s vyšším výkonem. I to je velmi snadné. Pokud budete například chtít nainstalovat systém GridFree s výkonem 2kW, můžete nainstalovat dva systémy GridFree s výkonem 1kW, jak je znázorněno na Obr. 5. Oba výstupní kabely střídavého proudu by měly být zástrčkou připojeny do zásuvky střídavého proudu rozvodné sítě domu.

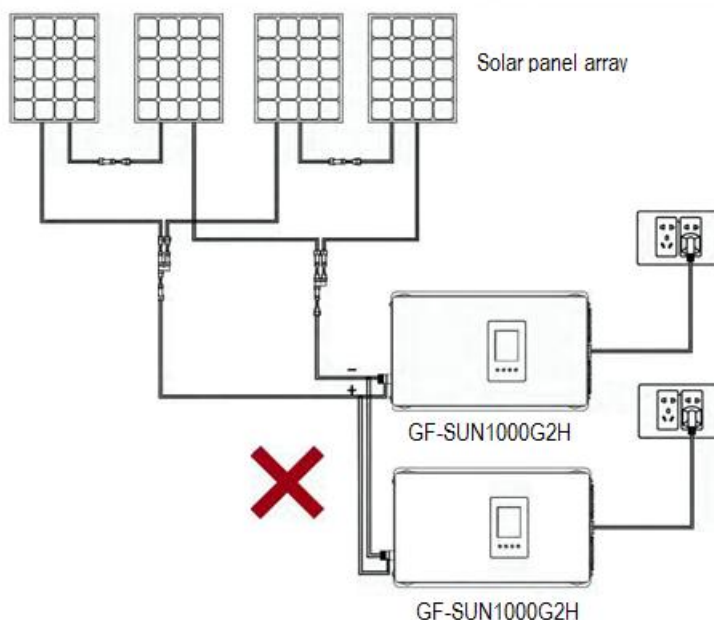
Seskupením malých systémů GridFree získáte GridFree systém s libovolným výkonem (v souladu s místními předpisy).

Budete-li například chtít nainstalovat 8kW systém GridFree, můžete tak učinit několika způsoby: seskupit čtyři 2kW systémy GridFree nebo osm 1kW systémů GridFree. Můžete dokonce zkombinovat systémy GridFree s různými výkony a získat tak jeden výkonnější systém.



VAROVÁNÍ

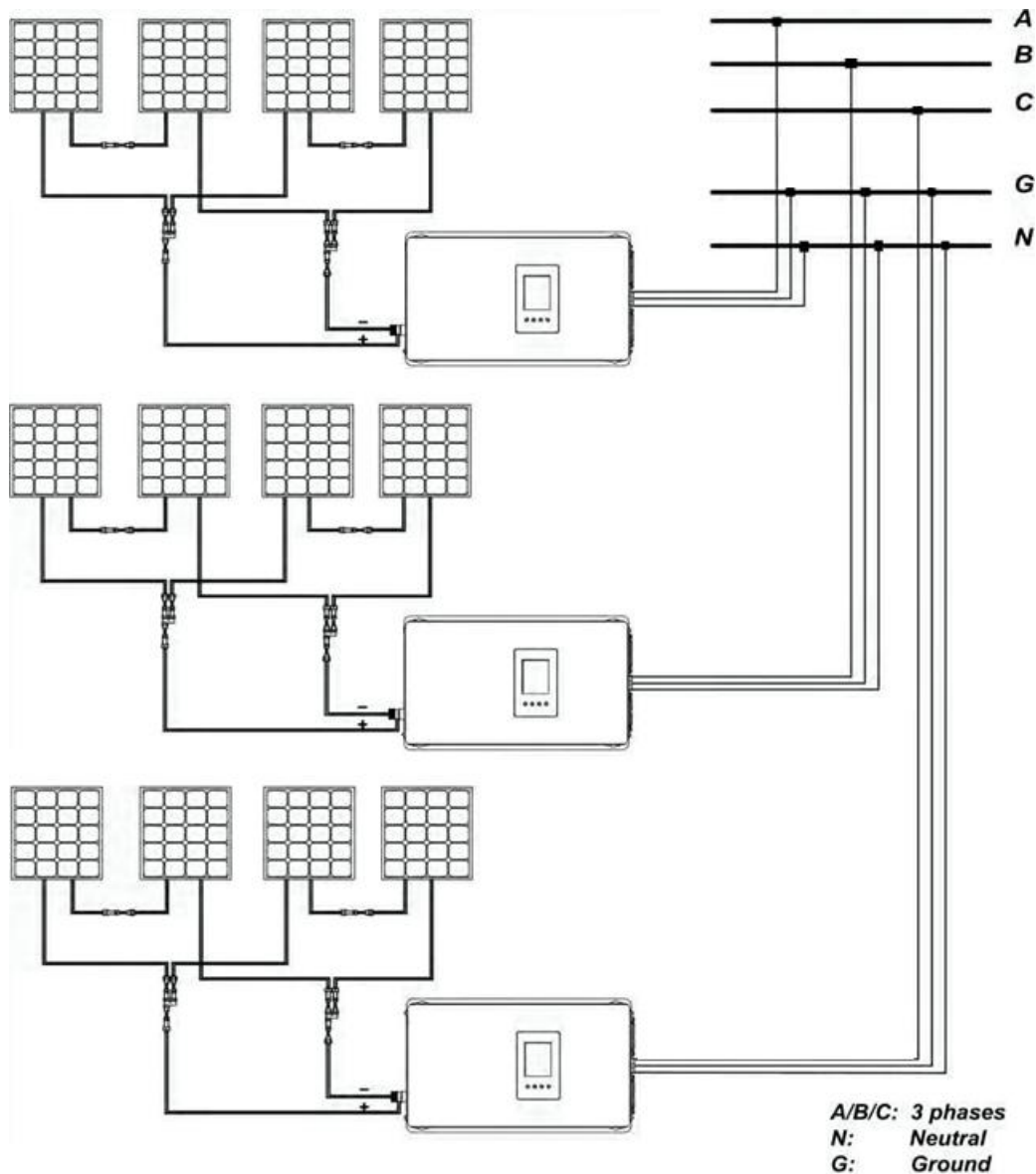
Nepřipojujte vstupní svorky stejnosměrného proudu jednoho výkonového měniče GWL GridFree ke svorkám jiného měniče. Pokud tak učiníte, nebude ani jeden z měničů schopen určit správný bod maximálního výkonu (MPP), což sníží účinnost systému. Viz Obr. 7.



Obr. 7 Chyba při připojování vstupních svorek stejnosměrného proudu
INSTALACE SYSTÉMU GWL GRIDFREE DO TŘÍFÁZOVÉ ROZVODNÉ SÍTĚ.

Má-li systém připojený do rozvodné sítě větší výkon, není vhodné instalovat celý systém na jednu fázi, protože by to mohlo způsobit nevyváženost všech tří fází rozvodné sítě.

V této kapitole si vysvětlíme, jak nainstalovat systém GWL GridFree do jednotlivých fází třífázové rozvodné sítě samostatně, aby se zajistil vyrovnaný přívod energie.



Obr. 8 Třífázový systém GridFree

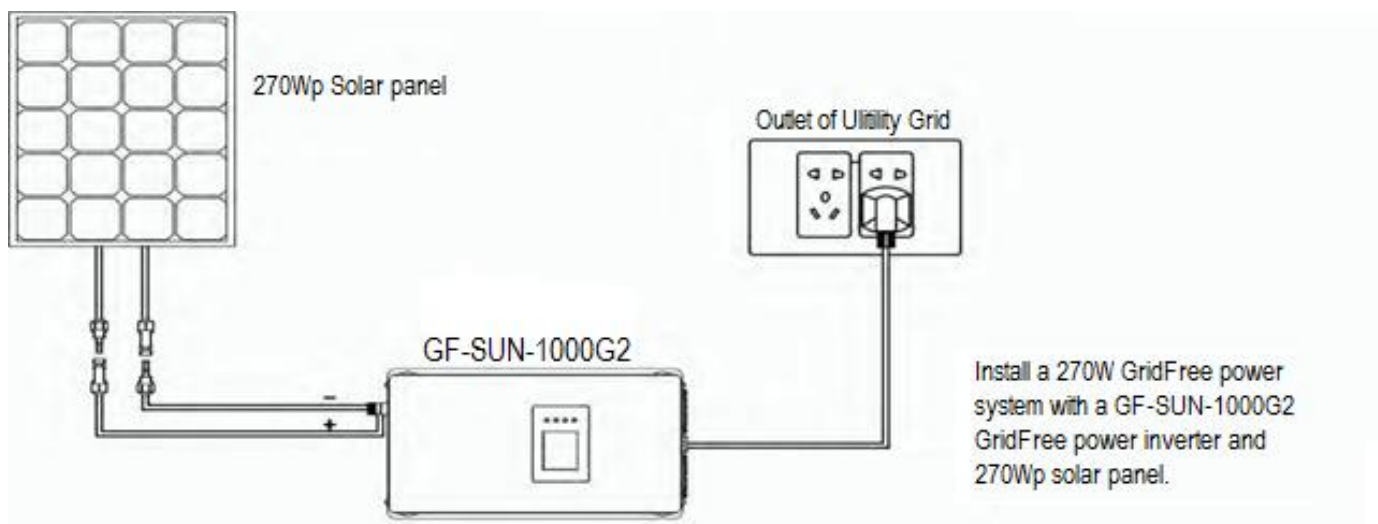
Jako příklad použijeme instalaci 3 kW systému GWL GridFree do třífázové rozvodné sítě. Příslušné schéma je znázorněno na Obr. 8. Budeme postupovat tak, že rozdělíme 3 kW systém na tři systémové jednotky, z nichž každá bude mít výkon 1 kW. Připojení každé systémové jednotky na jinou fázi může zajistit rovnoměrné rozdělení napájení mezi tři fáze rozvodné sítě.

Zvolte tento postup. Větší systémy na výrobu elektrické energie připojené do rozvodné sítě můžete nainstalovat na tři fáze. Stačí rozdělit celý systém na tři stejné jednotky.

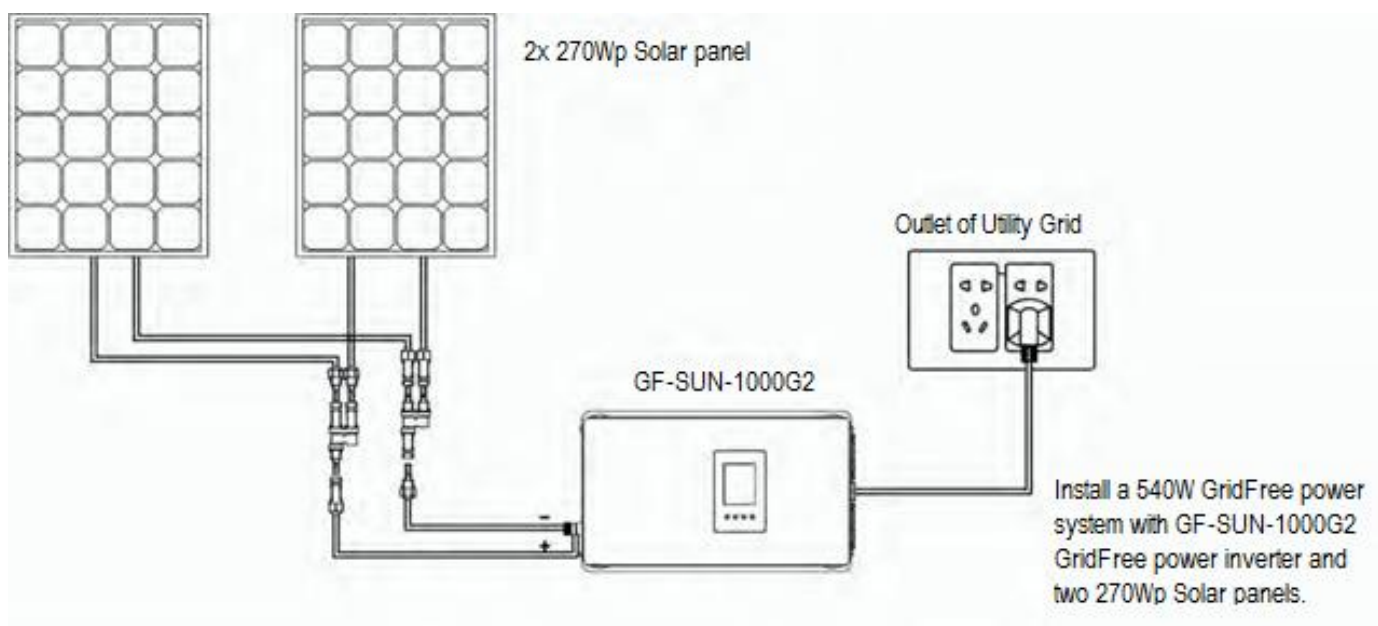
Instalace malého systému GridFree svépomocí.

I pokud nemáte s instalací systému GridFree žádné předchozí zkušenosti, můžete si malý systém GridFree nainstalovat svépomocí.

Nejmenší výkonová řada výkonového měniče GridFree je GF-SUN-1000G2. Jedná se o výkonový měnič se jmenovitým výstupním výkonem 900 W a špičkovým výkonem až 1000 W. Pokud se rozhodnete pro systém GridFree s tímto modelem měniče a až 3 ks solárních panelů, měla by být celková P_{max} solárních panelů menší než 1000 Wp. Takový systém má velice snadnou instalaci. Pro připojení systému stačí kabely pro stejnosměrný proud a několik konektorů. Alternativně si můžete pro připojení k měniči GF-SUN-1000G2 vybrat solární panel s 270 Wp nebo dva solární panely s 270 Wp (jakékoli solární panely do 1000 Wp celkem).



nebo



Nezáleží na tom, zda k měniči připojíte výkonově malé solární panely, např. 60 Wp nebo 85 Wp. Společné parametry všech panelů celkem musí ale odpovídat specifikaci, kterou jste si zvolili podle zásady uvedené v této uživatelské příručce.

Pohled na výkonový měnič GridFree







Obr. 13 Pohled na GF-SUN-1000G2(H) / GF-SUN-2000G2

- (1) Kladná svorka na vstupu stejnosměrného proudu. K této svorce se připojí kladný vodič solárních kabelů, který je připojen ke kladnému pólu solárních panelů.
- (2) Záporná svorka na vstupu stejnosměrného proudu. K této svorce se připojí záporný vodič solárních kabelů, který je připojen k zápornému pólu solárních panelů.
- (3) Zásuvka střídavého proudu. Tato zásuvka připojí měnič k veřejné rozvodné síti pomocí kabelu pro střídavý proud.
- (4), (5) Chladicí ventilátory.
- (6) Zásuvky Limiterů; umožňují připojení proudového čidla pro interní Limiter nebo externí Limiter.

Displej měniče



-  Setting and Confirm Button
-  Up Button
-  Down Button
-  Home Button



Na displeji měniče se může zobrazovat celá řada informací. Vysvětlení k hlavnímu rozhraní displeje a ikonám je uvedeno výše.

MENU NASTAVENÍ:

Zvolit ikonu menu nastavení na obrazovce hlavního rozhraní a stiskněte potvrzovací tlačítko, čímž se dostanete do samotného rozhraní, viz níže.

V tomto rozhraní můžete nastavit podsvícení LCD displeje na vždy zapnuto nebo automatického vypnutí po 3 minutách nečinnosti.

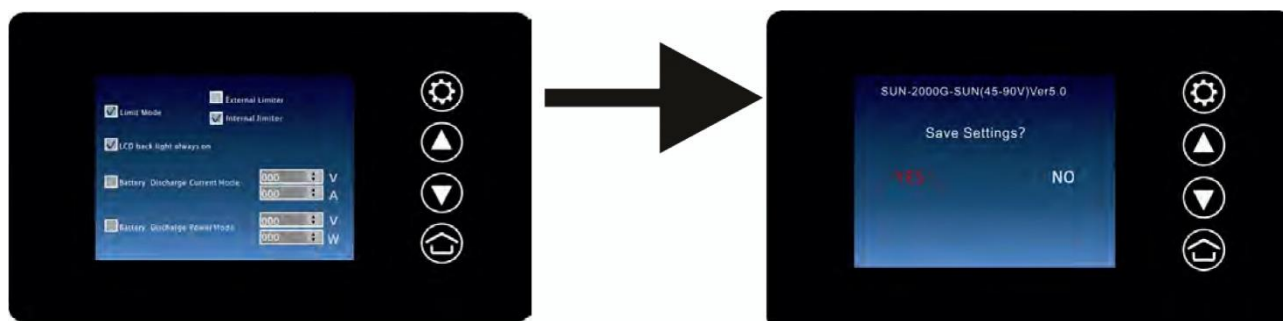
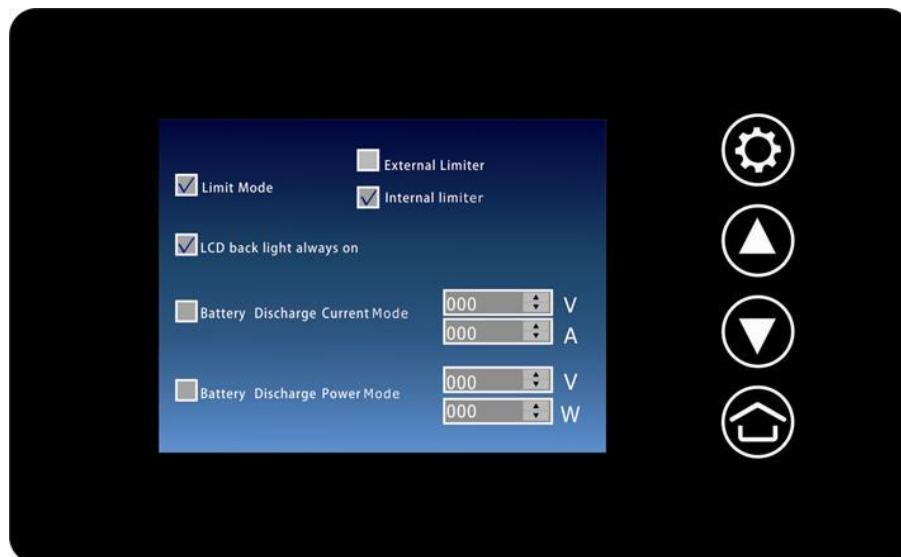
Součástí měniče je také interní a externí Limiter, což je funkce, která může zabránit odtékání přebytečné energie do veřejné sítě. Pokud zvolíte režim interního Limiter, bude měnič pracovat v režimu Limiteru a výstupní výkon měniče bude záviset na zatížení.

Pokud zvolíte režim externího Limiteru, bude pro spolupráci s měničem nutné nainstalovat modul externího Limiteru. Více informací naleznete v kapitole Omezení výstupního výkonu.

Měnič nabízí tři provozní režimy:

- ✓ Provoz v režimu normálního GridFree měniče bez omezení výkonu
- ✓ Provoz v režimu s interním omezovačem
- ✓ Provoz v režimu s externím omezovačem

Na LCD displeji proveďte potřebné nastavení a uložte jej.



TVAR VLNY V SÍTI:

Toto rozhraní ukazuje tvar vlny v síti v reálném čase.
V tomto rozhraní se rovněž zobrazí síťové napětí a frekvence.

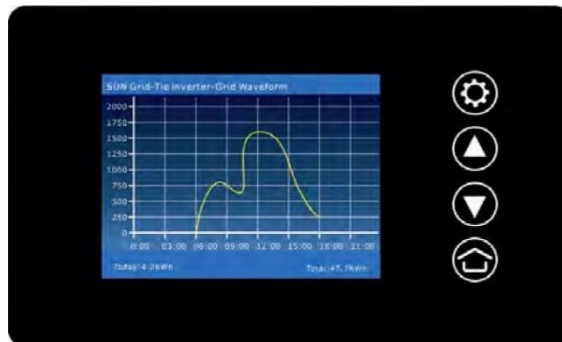
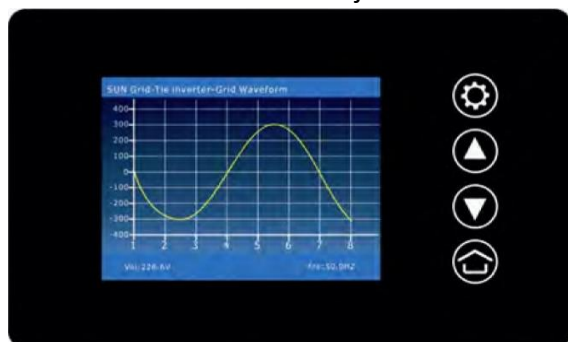


POZNÁMKA

Po změně konfigurace pracovního režimu nebo nastavení podsvícení změny uložte.

MENU ENERGIE (ENERGY):

Rozhraní energie zobrazuje křivku výroby elektrické energie za den.
Na této stránce se zobrazuje rovněž kWh za daný den a celkové kWh.



ZOBRAZENÍ VÝKONU (POWER VIEW):

V tomto rozhraní se na displeji v reálném čase zobrazuje výkon, FV vstupní napětí, vnitřní teplota, datum a čas. Upozorňujeme, že se jedná pouze o orientační hodnoty.



NASTAVENÍ ČASU A DATA (CLOCK AND DATE SETTING):

Na této stránce můžete nastavit čas a datum. Předtím, než stránku opustíte, nastavení uložte.

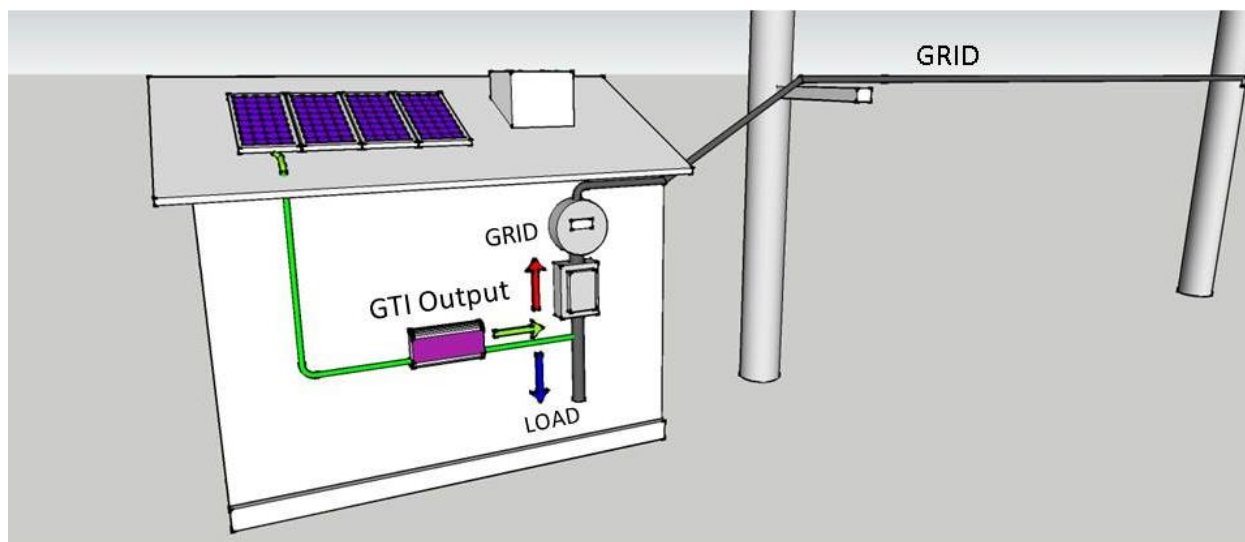


Omezení výstupního výkonu

K ČEMU SLOUŽÍ LIMITER?

Limiter slouží k omezení množství energie, kterou měnič GridFree může generovat tak, aby množství přebytečné energie vygenerované solárními panely bylo zanedbatelné, popř. žádné, protože v některé zemích uživatel za přebytečnou energii dodanou do rozvodné sítě platí. Omezovač byl vyvinut v reakci na opakované požadavky zákazníků. Důvodem výše uvedeného je, že elektroměry (od místního dodavatele elektrické energie) nedokáží rozlišit směr toku energie. Jinými slovy, načítají energii odváděnou do sítě jako spotřebovanou energii, takže odběratelé platí i za energii, kterou sami vyrobí a dodají. A to je problém. Měníče řady SUN mají tedy integrovanou funkci omezovače. Přesněji jej označujeme jako „interní Limiter“. Díky tomu není zapotřebí žádný dodatečný omezovací modul, zákazník neplatí nic navíc a není nutné provádět žádnou další instalaci. V případě, že zákazník nainstaluje měnič ve velké vzdálenosti od hlavního jističe, nabízíme také měniče se samostatným omezovačem, který nazýváme „externí Limiter“. Měnič může samozřejmě pracovat i v běžném režimu GridFree bez omezovače. Stačí provést požadované nastavení na LCD displeji a uložit jej.

SYSTÉM GRIDFREE POUŽÍVAJÍCÍ STANDARDNÍ MĚNIČE GRIDFREE BEZ LIMITERU

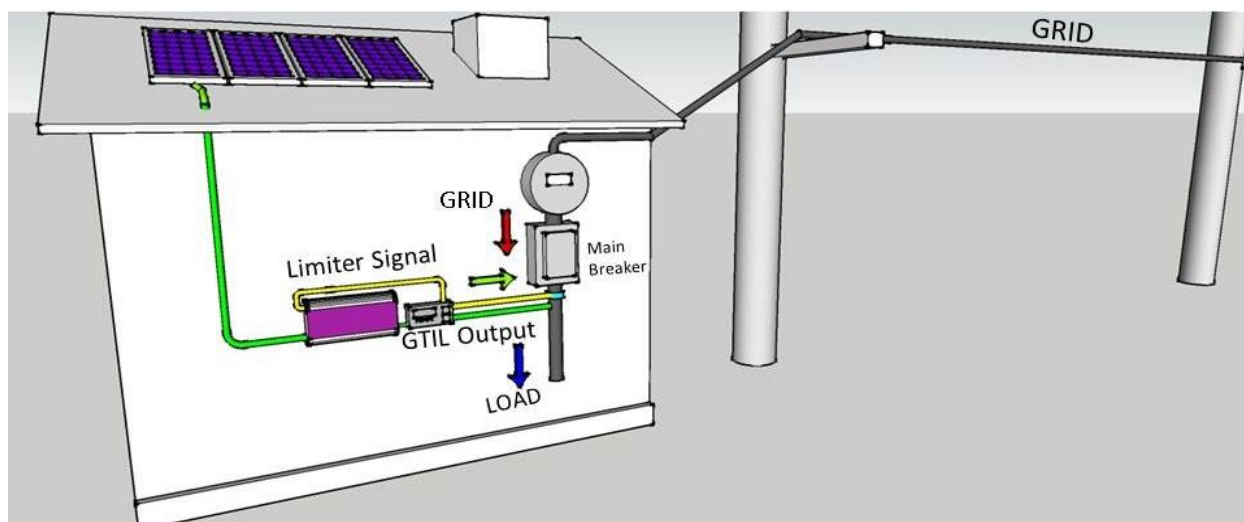


1. Měnič GridFree převádí stejnosměrný proud vyrobený solárními panely na střídavý proud. Je připojen do sítě stejnosměrného proudu v objektu a veškerou dostupnou energii z panelů odvádí do této sítě.
2. Jakýkoli přebytek energie nespotřebovaný v rámci objektu pak odvádí do veřejné rozvodné sítě.
3. V případě, že má rozvodná síť výpadek, měnič GridFree se vypne. Jakmile bude rozvodná síť opět v provozu, obnoví měnič GridFree dodávky proudu pro potřeby spotřebičů v objektu a případný přebytek energie dodá do rozvodné sítě.
4. V případě, že solární panely budou vyrábět méně energie a systém GridFree nebude schopen

zajistit veškerou energii potřebnou pro spotřebiče v objektu, dodá zbytek energie rozvodná síť.

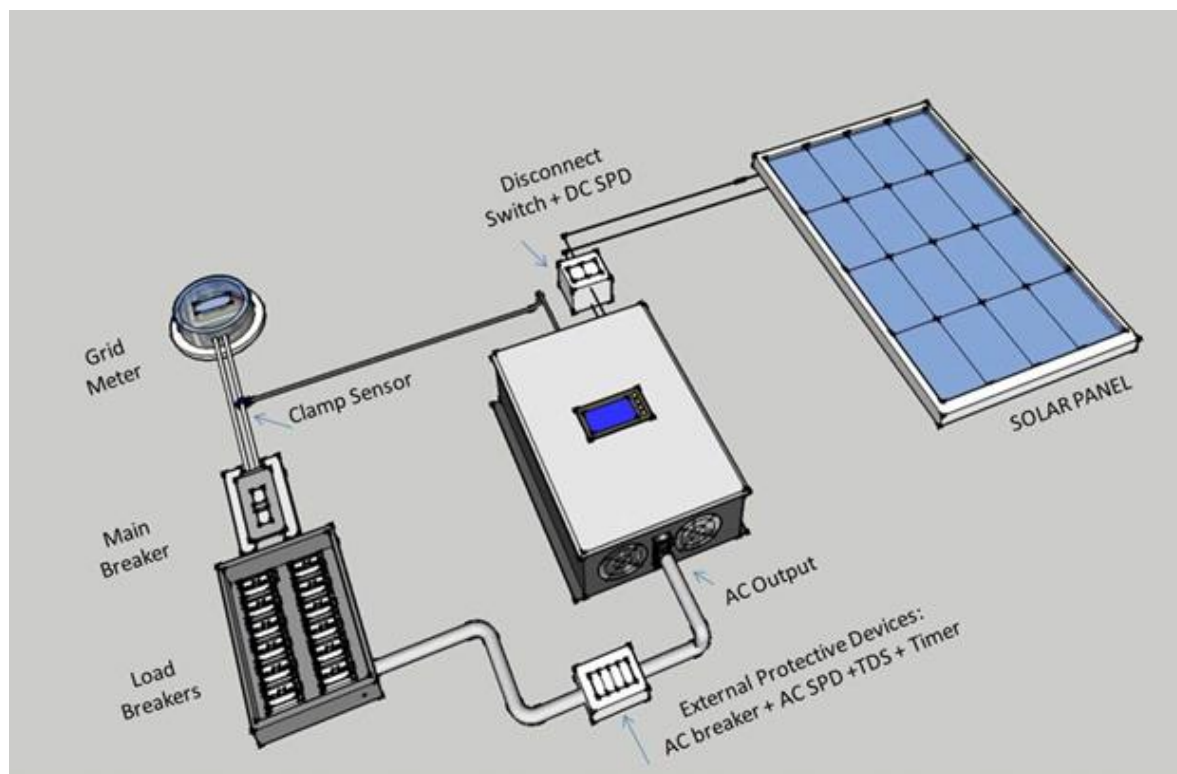
5. Elektroměry (pokud nejsou z kategorie „inteligentní“) nejsou schopny rozlišit směr toku energie. Spotřebitel pak platí i za energii odvedenou a dodanou do rozvodné sítě.

SYSTEM GRIDFREE POUŽÍVAJÍCÍ STANDARDNÍ MĚNIČE GRIDFREE S LIMITEREM



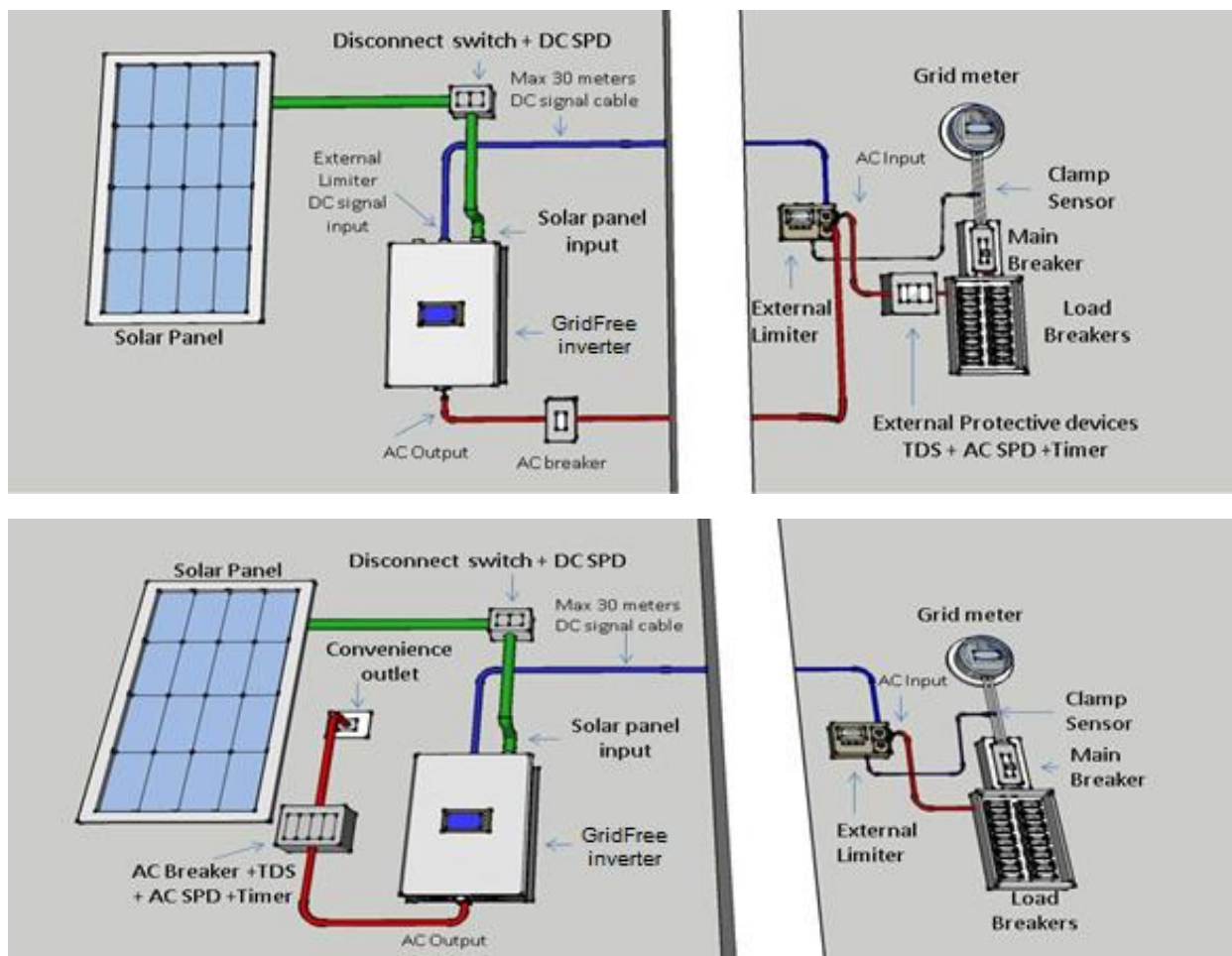
1. Měnič GridFree s omezovačem dodává pouze výkon potřebný pro spotřebiče v objektu, bez jakékoli přebytečné energie, a tudíž neexistuje přebytek energie, který by se odváděl do rozvodné sítě.
2. Srdcem měniče GridFree s Limiterem je modul Limiteru (ML), který přes proudové čidlo připojené za hlavním jističem ML průběžně vzorkuje energii požadovanou spotřebiči v objektu. Následně ML signál zpracuje a do měniče GridFree odešle informaci, kolik energie je třeba dodat spotřebičům v objektu. To vše v reálném čase.
3. Po správné instalaci a připojení měniče GridFree s Limiterem již uživatel nemusí dělat nic. Zařízení bude fungovat automaticky.

INSTALACE MĚNIČE GRIDFREE S INTERNÍM LIMITEREM



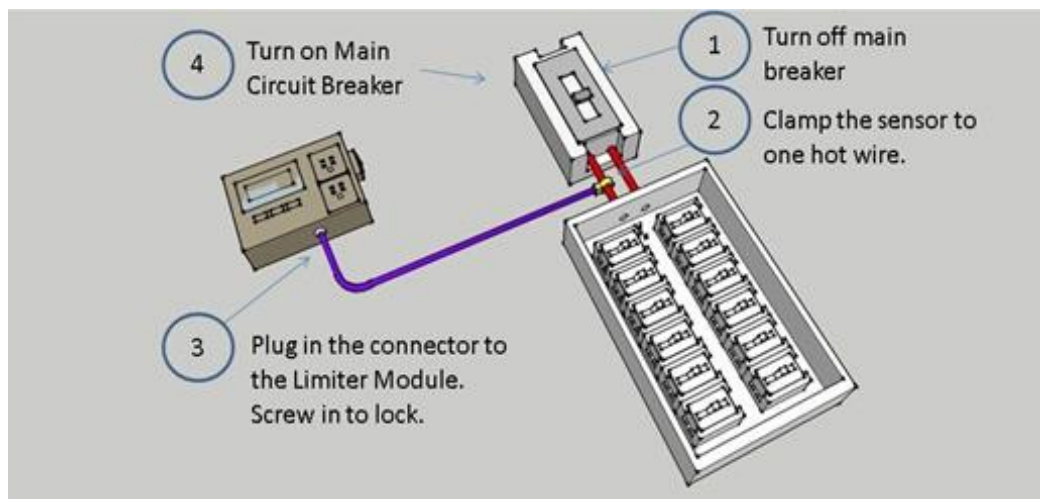
1. Tato instalace nevyžaduje žádný dodatečný modul omezovače, takže je mnohem jednodušší. Připojte svorku kabelu proudového čidla k vodiči pod proudem za účelem změření proudu. Interní Limiter automaticky zjistí zatížení a začne regulovat výstupní výkon měniče. Přebytek energie tak bude pod kontrolou.
2. Doporučuje se nainstalovat do systému externí chránič, včetně ochrany proti přepětí stejnosměrného i střídavého proudu a jističe stejnosměrného i střídavého proudu.
- 3.

INSTALACE MĚNIČE GRIDFREE S EXTERNÍM LIMITEREM

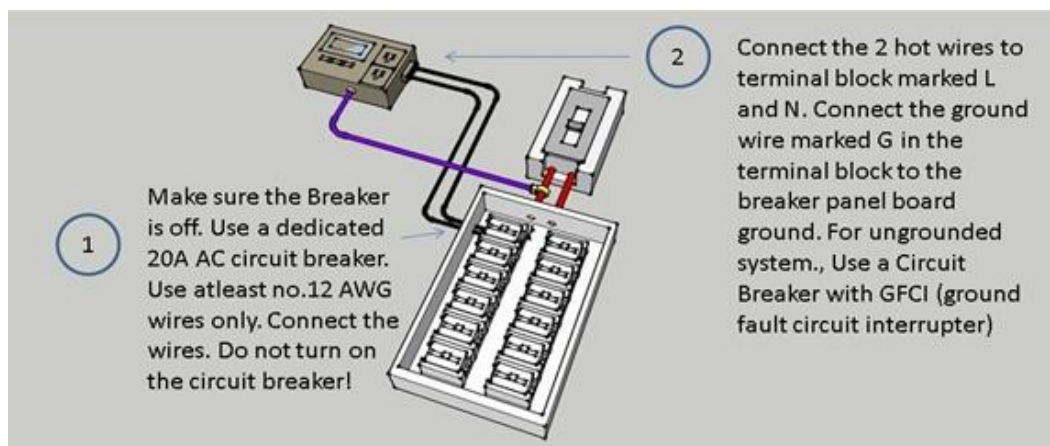


1. Výše jsou vyobrazeny instalace systému GridFree. Zástrčka střídavého proudu může být připojena buď k zásuvce střídavého proudu nacházející se v blízkosti nebo k zásuvce Limiteru. Signální kabel stejnosměrného proudu může být až 30 metrů dlouhý, takže lze měnič nainstalovat ve velké vzdálenosti od modulu omezovače. V ideálním případě se omezovač instaluje v blízkosti měniče GridFree. Jednotka měniče a modul Limiteru jsou umístěny blízko u sebe. Signální vodiče budou pak krátké, jak se dodávají s jednotkou.
2. V rozvaděči použijte samostatný 20 A jistič pro měnič.
3. Postup zapojení a připojení

Krok č. 1 - Připojení svorkového čidla střídavého proudu: Jakmile bude měnič a ML správně nainstalován, vypněte jistič. Připojte svorkové čidlo k jednomu vodiči pod proudem za hlavním jističem. Připojte druhý konec svorkového čidla signálního kabelu do ML. Signální kabel položte tak, aby nebyl překroucený ani zlomený. Nyní můžete bezpečně zapnout hlavní jistič.



Krok č. 2 – Připojení modulu omezovače k rozvodné síti: Připojte ML do rozvodné sítě. Přes svorkovnici připojte vodičem s adekvátním průměrem nebo vyšším (proudová zatížitelnost 20 A – vodič není součástí balení) k 20A jističi vyhrazenému pro měnič. **Při zapojování musí být 20 A jistič vypnutý. Jistič nezapínejte!**



Krok č. 3 – Připojení modulu Limiteru k měniči: Připojte signální kabel stejnosměrného proudu z ML do vstupu do měniče. Pro bezpečně upevnění zástrčky mají konektory na obou koncích kabelu závitový šroub. Konektorové zástrčky mají rovněž zářez/drážku, takže je lze připojit pouze v jednom směru nebo poloze.

Krok č. 4 – Připojení kabelu solárních panelů do vstupu do měniče stejnosměrného proudu: Před připojením kabelu solárního panelu se ujistěte, že vypínač solárního panelu je vypnutý nebo že jistič stejnosměrného proudu je vypnutý. Při připojování kabelu rovněž dbejte na správnou polaritu. Nedodržení výše uvedeného může způsobit vážné potíže s jednotkou. Specifikace vodiče a jističe/vypínače naleznete v příručce měniče. Nezapínejte jistič/vypínač stejnosměrného proudu.

Krok č. 5 - Závěrečná kontrola všech připojení: Zkontrolujte všechna připojení a ujistěte se, že všechny zástrčky a spoje jsou řádně provedené/nainstalované. Ještě jednou zkontrolujte polaritu stejnosměrného proudu solárních panelů.

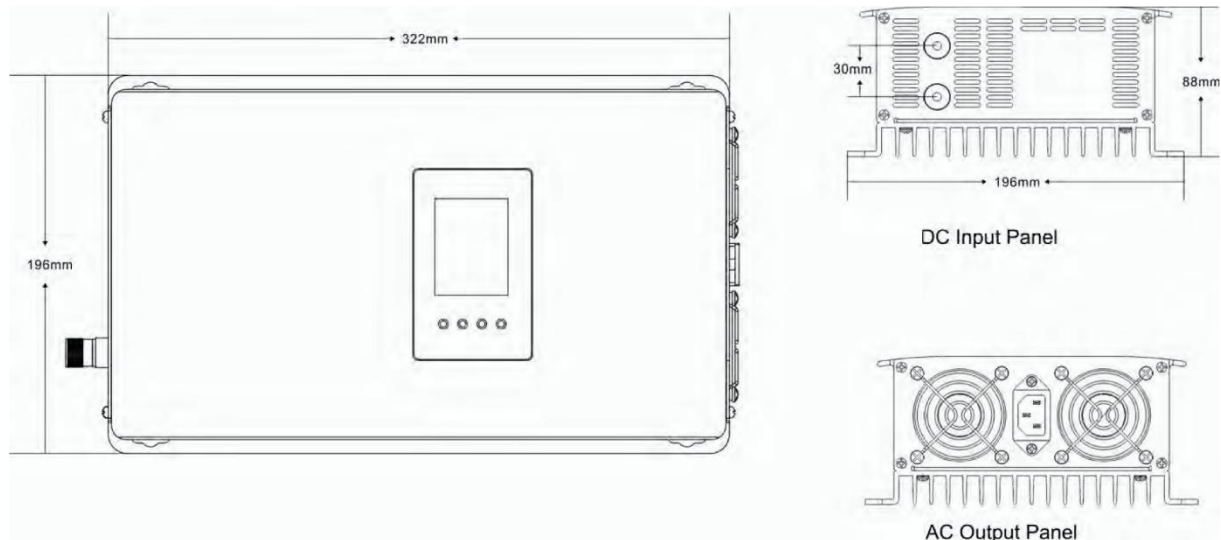
Krok č. 6 - Zapnutí systému: Zapněte 20A jističe modulu Limiteru. Na ML stiskněte na dobu několika sekund tlačítko SET pod LCD displejem. LCD displej se rozsvítí a inicializuje.

Technické údaje výkonového měniče GridFree řady SUN

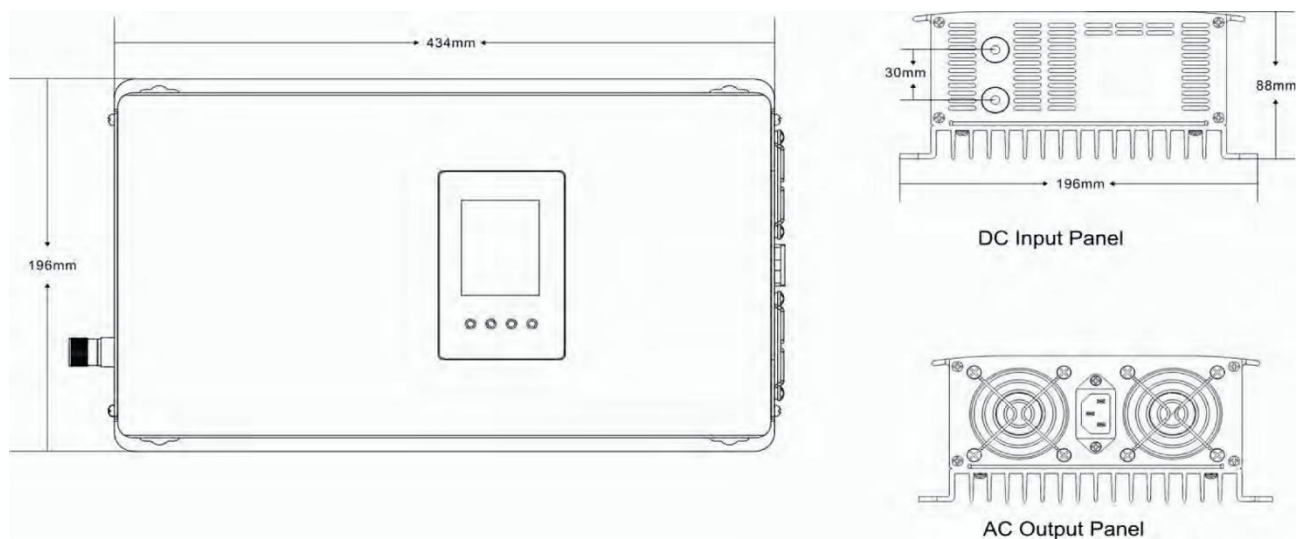
VSTUP (DC)	GF-SUN-1000G2	GF-SUN-1000G2H / GF-SUN-2000G2
Sledovací napětí špičkového výkonu	25V - 60 V	50 V - 90 V
Provozní rozsah napětí stejnosměrného proudu	22 V - 65 V	45 V - 90 V
Špičková účinnost měniče	25V - 60 V	50 V - 90 V
VÝSTUP (AC)	GF-SUN-XXXXG2X	
Jmenovité napětí/rozsah	230V / 185V-265V	
Frekvenční rozsah	50Hz / 47,5-51,5Hz	
Součinitel výkonu	>0,95	
Tvar vlny na výstupu	zcela sinusoidní	
CHARAKTERISTIKA	GF-SUN-XXXXG2X	
Účinnost MPPT	99%	
Evropská energetická účinnost	92%	
Nadproudová ochrana	Ano	
Ochrana proti přehřátí	Ano	
Ochrana proti přepólování	Ano	
Ochrana při výpadku sítě	Ano	
Stohovatelné	Pouze pro výstup střídavého proudu	
Rozsah provozních teplot	-20°C~ 50°C	
Rozsah skladovacích teplot	-40°C~ 65°C	
Rozsah krytí	IP40	

Model	GF-SUN-1000G2X	GF-SUN-2000G2
Hmotnost netto	3,6 kg	6,0 kg
Hmotnost brutto	4,8 kg	7,2 kg
Rozměry (balení)	400mm×270mm×140mm	520mm×310mm×160mm

Nákres výkonového měniče GridFree řady SUN



Nákres GF-SUN-1000G2(H)



Nákres GF-SUN-2000G

Řešení problémů

Po provedení všech instalačních kroků popsaných v této příručce, v případě nesprávné funkce systému GWL GridFree, může kvalifikovaný personál postupovat podle následujících pokynů. Všechny měniče

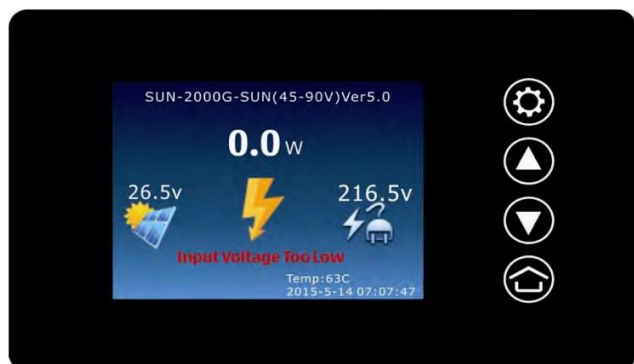


VAROVÁNÍ

Měnič GWL GridFree se nepokoušejte opravovat; neobsahuje žádné části opravitelné uživatelem.

Pokud měnič selže, kontaktujte zákaznické oddělení Vašeho dodavatele.

řady Sun GridFree mají LCD displej, na kterém se červeným písmem zobrazují chybové stavy a hlášení chyb.



1. **Overtemperature (Přehřátí):** Pokud teplota uvnitř měniče dosáhne 75 °C, přestane měnič fungovat. Ujistěte se, že nainstalovaný měnič je v řádném stavu, abyste zabránili jeho přehřátí.
2. **Input Voltage Too Low (Příliš nízké napětí na vstupu):** Toto značí, že vstupní napětí stejnosměrného proudu je příliš nízké nebo že připojení stejnosměrného proudu nebylo provedeno správně. Je třeba změřit výstupní napětí pole solárních panelů.
3. **Input Voltage Too High (Příliš vysoké napětí na vstupu):** Toto značí, že vstupní napětí stejnosměrného proudu je příliš vysoké. Je třeba upravit způsob zapojení podle popisu v této příručce.
4. **Grid Error (Chyba rozvodné sítě):** Toto znamená, že kabel střídavého proudu není připojen k rozvodné síti nebo že napětí či frekvence střídavého proudu rozvodné sítě je mimo rozsah specifikace měniče. Zkontrolujte kabel střídavého proudu a výstup z rozvodné sítě. Ke změření napětí nebo frekvence střídavého proudu můžete použít multimetr. Následně pak můžete posoudit, v čem je výstup střídavého proudu nevyhovující.
5. **Dumping Load Shorted (Zkrat):** Toto značí, že uvnitř měniče nebo na vnějším připojení došlo ke zkratu.

6. **Starting Voltage Too Low (Příliš nízké spouštěcí napětí):** Toto značí, že výstup ze solárních panelů je příliš slabý. Panely překonfigurujte nebo vyberte vhodné panely. Zkontrolujte, zda je výstupní napětí pole panelů v rozsahu vstupního napětí měniče.

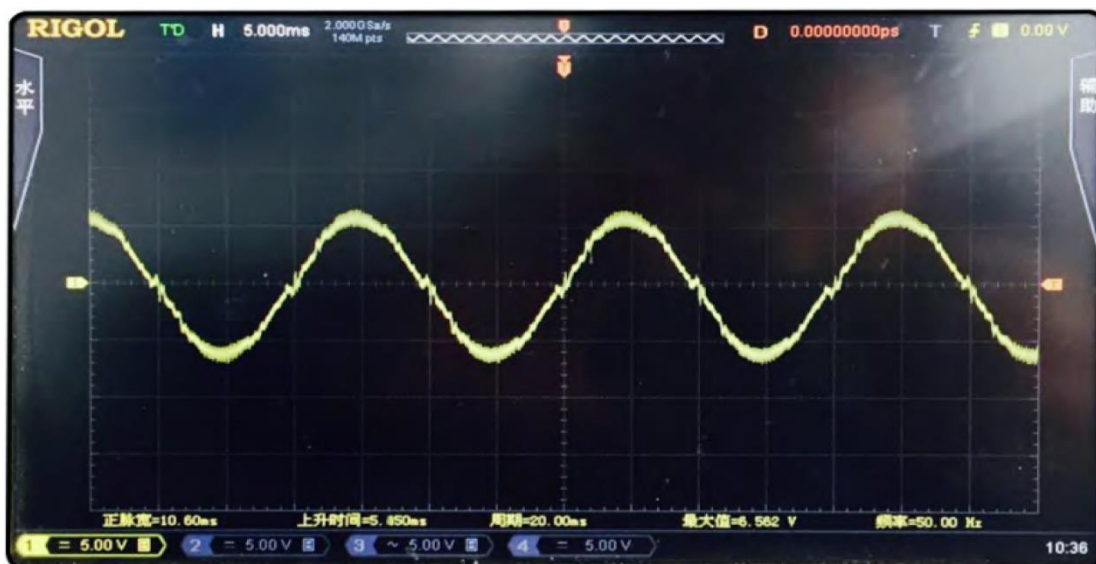


VAROVÁNÍ

Nikdy neodpojujte konektory stejnosměrného proudu pod zatížením. Před odpojením se ujistěte, že vodiči stejnosměrného proudu neteče žádný proud. Před odpojením modulu můžete modul zakrýt neprůhledným materiálem.

Tvar proudové vlny výstupního střídavého proudu a zkouška součinitele výkonu 2000 W modelu

2000 W model zkoušený téměř při plném zatížení. Výstupní proudová vlna na osciloskopu má téměř ideální sinusoidní tvar. Hodnota součinitele výkonu 99,8 % je rovněž velmi dobrý výsledek.





Informace k likvidaci výrobku

Za účelem správné likvidace elektrických a elektronických zařízení pro firemní a podnikové použití se obraťte na výrobce nebo dovozce tohoto výrobku. Ten vám poskytne informace o způsobech likvidace výrobku a v závislosti na datu uvedení elektrozařízení na trh vám sdělí, kdo má povinnost financovat likvidaci tohoto elektrozařízení. Správnou likvidací tohoto produktu pomůžete zachovat cenné přírodní zdroje a napomáháte prevenci potenciálních negativních dopadů na životní prostředí a lidské zdraví.

Prohlášení o shodě

Společnost Global World Logistic Ltd, tímto prohlašuje, že zařízení je ve shodě se základními požadavky a s dalšími příslušnými ustanoveními nařízení vlády č. 17/2003 Sb., Toto prohlášení je vydáno na základě dokumentů předložených výrobcem.



GWL Power Ltd.
Průmyslová 11, 102 19 Prague 10
Czech Republic, European Union